

EAN: 4057304006548  
[static.hansa.com/51932201](https://static.hansa.com/51932201)



electronic basin faucet, DN 15

- Waschtisch
- Berührungslos, Batteriebetrieb, Bluetooth® fähig
- Standmontage
- Chrom
- Feststehender Auslauf
- CACHÉ® Strahlregler, ohne Mundstück direkt in den Armaturenauslauf geschraubt
- Schmutzfilter, Rückflussverhinderer
- PSD-Sensor mit Autofocus, Magnetventil, Batterie-Leer-Anzeige
- Anschluss über flexible Druckschläuche, 1 Zuleitung, für Kalt- oder Mischwasser
- HANSA 3S-Installation: System für sichere und schnelle Montage, Mikado® netzförmiges Strahlbild, Softwaresettings per CONNECT App änderbar
- Ohne Ablaufgarnitur, Ohne Zugstangenbohrung

## Technische Daten

### Durchflusseigenschaften

Durchfluss bei 3 bar (mit Durchflussregler)	<b>1.2 l/min</b>
Druckverlust bei einem Durchfluss von 0,1 l/s	<b>2.1 bar</b>

### Technische Eigenschaften

DN-Größe (Nennmaß)	<b>DN15</b>
Warmwasserversorgung	<b>max. +70°C</b>
Arbeitsdruck	<b>1-10 bar</b>
Anschlussgröße	<b>G3/8</b>
Projection	<b>100 mm</b>
Sicherungseinrichtung (EN1717)	<b>AA</b>
Werkstoff	<b>Messing</b>

### Software-Einstellungen

Nachlaufzeit	<b>3 s (1-20 s)</b>
Hygienespülung	<b>off (off/1-120 h)</b>
Dauer Hygienespülung	<b>30 s (1-1800 s)</b>
Max. Fließdauer	<b>2 min (1 - 1800 s)</b>

### Elektronische Eigenschaften

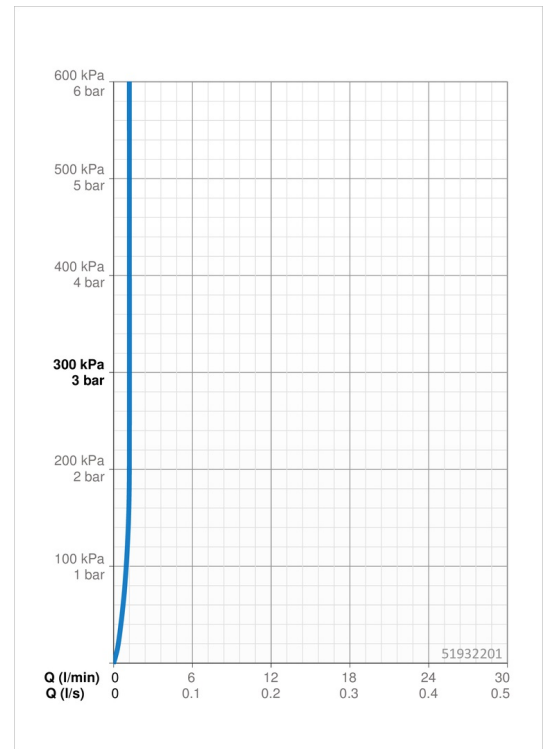
Batterie	<b>Lithium 2CR5 6 V</b>
Bluetooth version	<b>4.x (D034445)</b>

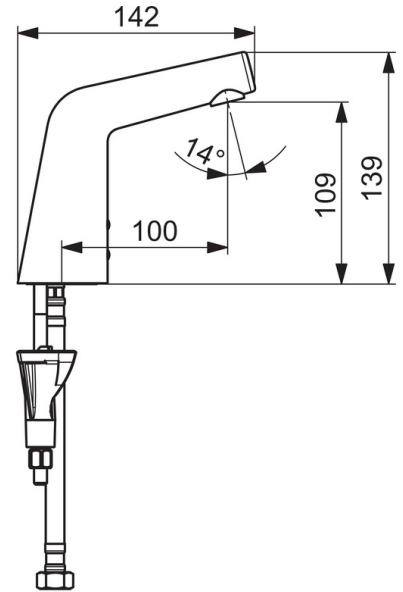
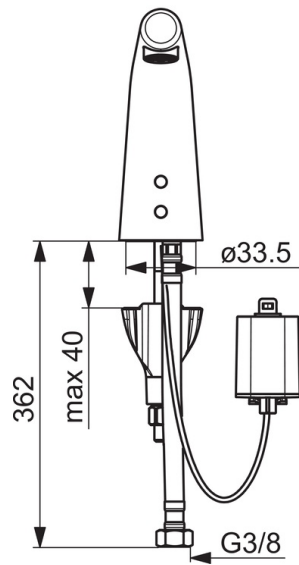
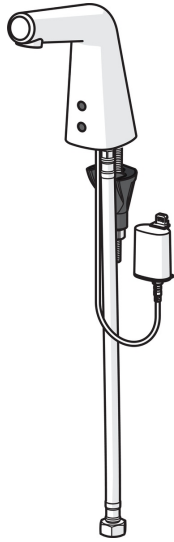
### Vorschriften

EU Directive	<b>C € 2014/53/EU , 2011/65/EU</b>
EN Standard	<b>EN 15091</b>
Schutzklasse	<b>IP 55</b>

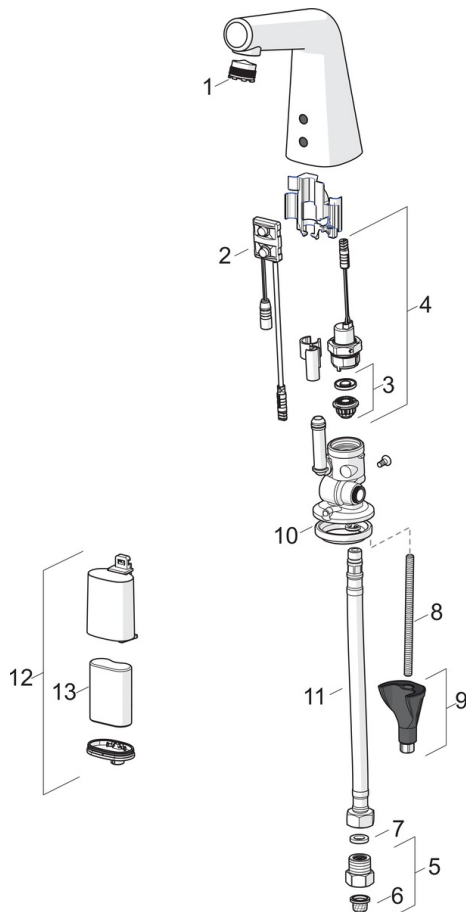
### Zulassungen und Deklarationen

DVGW	<b>CW-6514CR0161</b>
UN38.3	<b>UN38-3 Maxell 2CR5</b>





## Ersatzteile



### SP51932201

Name	Art.-Nr.
01 Luftsprudler und Schlüssel, M18.5x1 (5189228334)	59914590
02 Sensor, 6/9/12 V, Bluetooth	59914567
03 Membrane für Magnetventil	1006500V
03 Stützring Membrane Ausgelaufen	59914090
04 Magnetventil	59914091
05 Stopfen Rückschlagventil	59914086
06 Schmutzfangsiebe	59914085
07 Dichtung, 8x14.3x2	59914087
08 Befestigungsschraube, M8x1, L=130	59914474
09 Befestigungssatz	59914475
10 Bodendichtung	59914591
11 Anschlußschlauch, L=375, G3/8-M10x1 (2pcs)	59914095
12 Batteriegehäuse inkl. Batterie	59914154
13 Batterie, 2CR5 6 V	59911670