

EAN: 4057304006500
static.hansa.com/51922283



one-hole single-lever basin mixer, DN 15

- Waschtisch
- Einhebelmischer, Seitenbedient
- Standmontage
- Chrom
- Feststehender Auslauf
- PCA® konstante Durchflussleistung unabhängig vom Fließdruck, CACHÉ® Strahlregler, ohne Mundstück direkt in den Armaturenauslauf geschraubt
- Hebel mit W+K-Kennzeichnung, Einhandbedienhebel/Griff
- \varnothing 2.5 Steuerpatrone mit keramischen Dichtscheiben zur Wassermengen- und Temperatureinstellung
- Anschluss über flexible Druckschläuche
- HANSA 3S-Installation: System für sichere und schnelle Montage
- Ohne Ablaufgarnitur, Ohne Zugstangenbohrung

Technische Daten

Durchflusseigenschaften

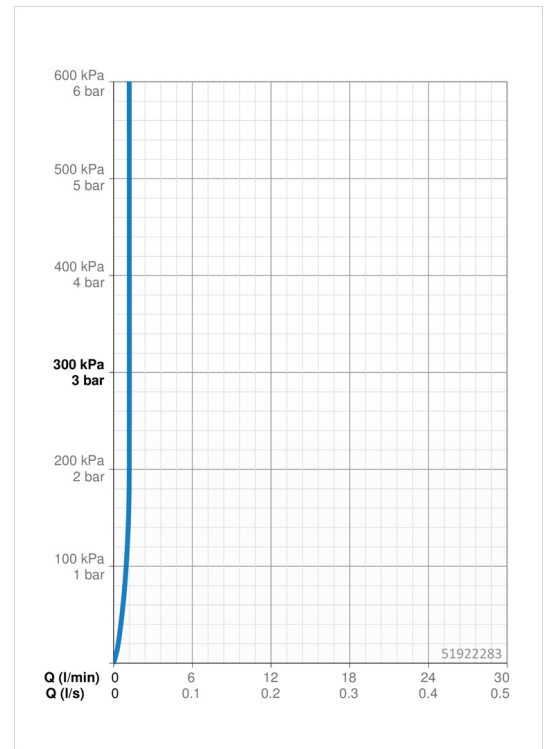
Durchfluss bei 3 bar (mit Durchflussregler)	1.2 l/min
Druckverlust bei einem Durchfluss von 0,1 l/s	2.1 bar

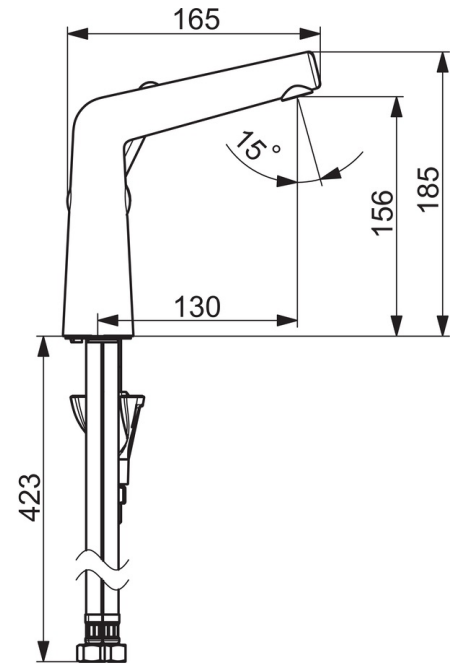
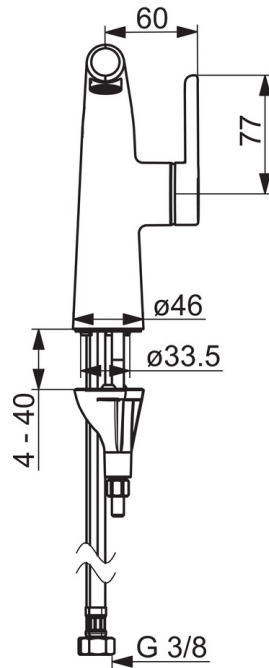
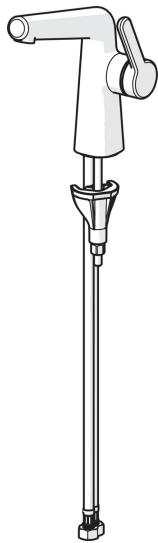
Technische Eigenschaften

DN-Größe (Nennmaß)	DN15
Warmwasserversorgung	max. +70°C
Arbeitsdruck	0.5-10 bar
Anschlussgröße	G3/8
Projection	130 mm
Sicherungseinrichtung (EN1717)	AA
Werkstoff	Messing

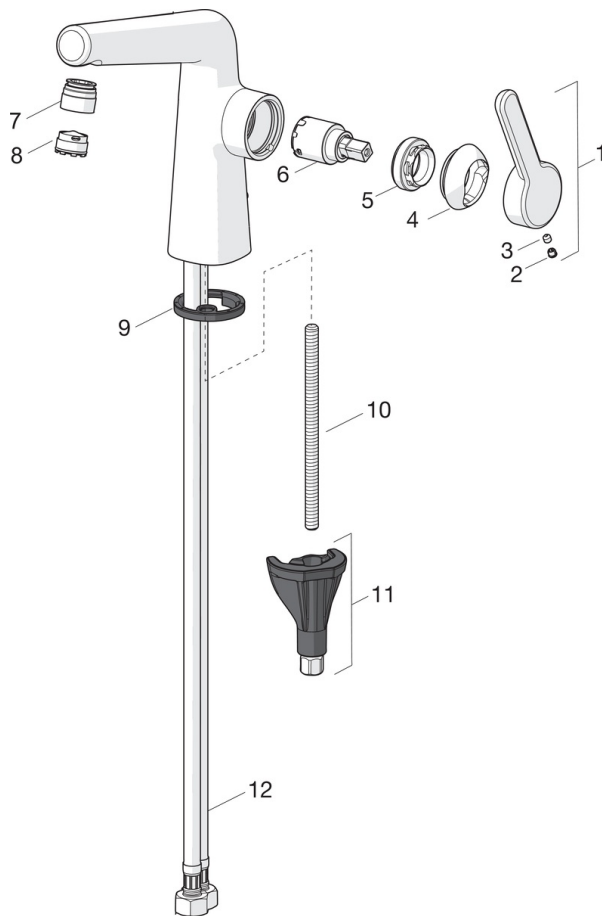
Vorschriften

EN Standard	EN 817
Geräuschklasse	I (ISO 3822)





Ersatzteile



SP51892283

	Name	Art.-Nr.
01	Hebel	59914640
01	Hebel, (5189228334) Roségold	59914641
02	Blindstopfen	59913762
02	Blindstopfen, (5189228334) Roségold	59914642
03	Schraube, M5x8, SW2.5	59904755
04	Abdeckkappe	59914638
04	Abdeckkappe, (5189228334) Roségold	59914643
05	Gegenmutter, M32x1, SW24	59913958
06	Kartusche, 2.5	59913914
07	Montagering für Luftsprudler	59914645
07	Montagering für Luftsprudler, (5189228334) Roségold	59914646
08	Luftsprudler, M18.5x1, T1	59913366
08	Luftsprudler und Schlüssel, M18.5x1 (5189228334)	59914590
09	Bodendichtung	59914591
10	Befestigungsschraube, M8x1, L=130	59914474
11	Befestigungsatz	59914475
12	Anschlußschlauch, L=500, M8x1-G3/8 LH	59914467
12	Anschlußschlauch, L=500, G1/2-M8x1 LH (51922830037)	59914644
N.I.	Ablaufgarnitur	59911441
N.I.	Zugstange mit Knopf	59913459
N.I.	Ablaufgarnitur Roségold	59914681