

EAN: 4057304004957  
[static.hansa.com/51612193](http://static.hansa.com/51612193)



- Küche
- Einhebelmischer
- Wandmontage
- Chrom
- Schwenkbarer Auslauf
- CASCADE® Strahlregler

- Hebel mit W+K-Kennzeichnung, Einhandbedienhebel/Griff
- Temperaturbegrenzer, Heißwassersperre einstellbar (im Lieferumfang enthalten), THERMO COOL: Mehr Sicherheit durch minimales Erwärmen des Armaturengehäuses
- $\varnothing$  3.5 classic Steuerpatrone mit keramischen Dichtscheiben zur Wassermengen- und Temperatureinstellung
- S-Anschlüsse
- Armaturenkörper aus entzinkungsbeständigem Messing (DZR)

## Technische Daten

### Durchflusseigenschaften

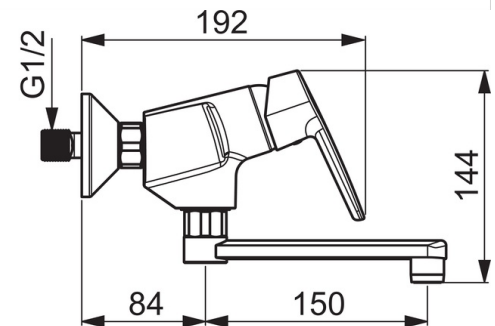
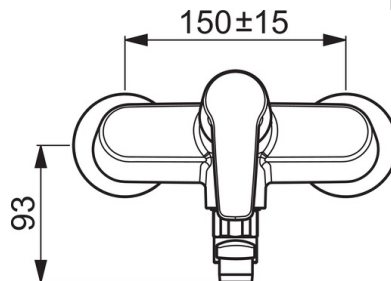
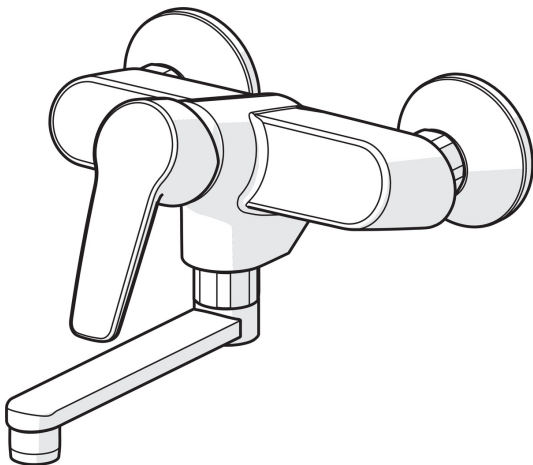
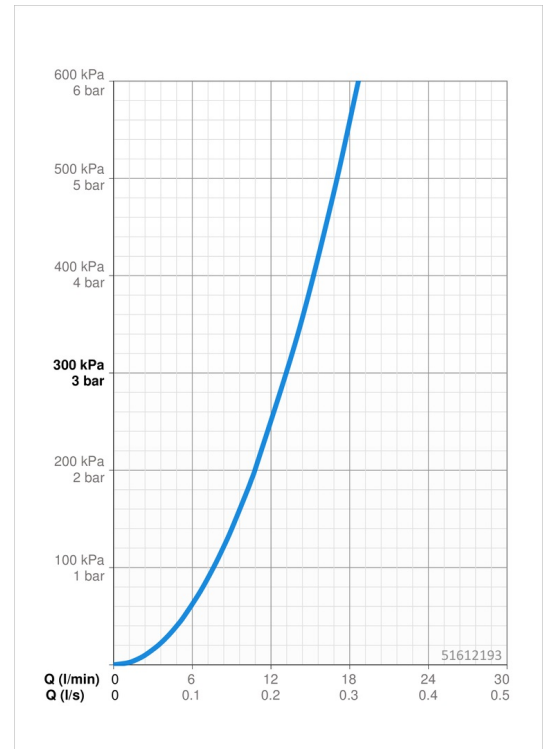
Durchfluss bei 3 bar **13.2 l/min**

### Technische Eigenschaften

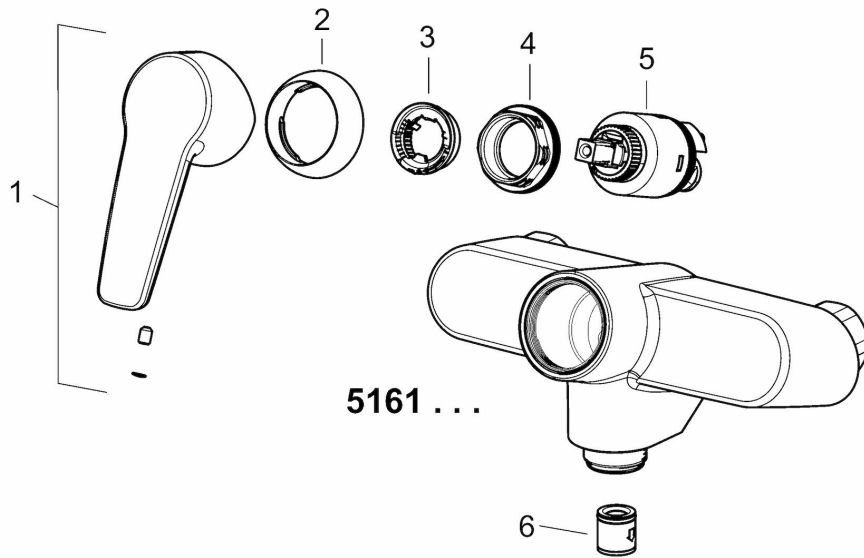
DN-Größe (Nennmaß)	<b>DN15</b>
Warmwasserversorgung	<b>max. +80°C</b>
Arbeitsdruck	<b>0.5-10 bar</b>
Anschlussgröße	<b>G3/4</b>
Installationsabstand	<b>cc150 ± 15 mm</b>
Projection	<b>234 mm</b>
Sicherungseinrichtung (EN1717)	<b>AA</b>
Werkstoff	<b>Messing</b>

### Vorschriften

EN Standard **EN 817**



## Ersatzteile



### SP51612193

	Name	Art.-Nr.
1	Hebel	59914417
2	Abdeckkappe, 33x3 mm	59912504
3	Temperaturanschlag	59912325
4	Gegenmutter, M40x1, SW30	59913210
5	Kartusche, 3,5 Classic	59913075
N.I.	Auslauf, L=150	59914470
N.I.	Haltering Ausgelaufen	59914160
N.I.	Luftsprudler, M22x1 Ausgelaufen	59914469
N.I.	Kunststoffadapter (10 Stück), 18/20.6	59914159
N.I.	Nippel, G3/4-M22x1.5	59914570
N.I.	O-Ring, 13.6x2.4	59914158
N.I.	S-Anschluss, G3/4xG1/2	59904793
N.I.	Auslauf, L=200	59914471