

EAN: 4057304002977  
[static.hansa.com/51552293](http://static.hansa.com/51552293)



- Waschtisch
- Einhebelmischer, Seitenbedient
- Standmontage
- Chrom
- Schwenkbarer Auslauf, Anschlag herausnehmbar
- PCA® konstante Durchflussleistung unabhängig vom Fließdruck
- Hebel mit W+K-Kennzeichnung, Einhandbedienhebel/Griff
- Ablaufgarnitur mit Zugstange
- Temperaturbegrenzer, Heißwassersperre einstellbar (im Lieferumfang enthalten)
- ø 3.5 classic Steuerpatrone mit keramischen Dichtscheiben zur Wassermengen- und Temperatureinstellung
- Anschluss über flexible Druckschläuche
- Armaturenkörper aus entzinkungsbeständigem Messing (DZR), Rapid-Montagesystem

## Technische Daten

### Durchflusseigenschaften

Durchfluss bei 3 bar (mit Durchflussregler) **6.0 l/min**

### Technische Eigenschaften

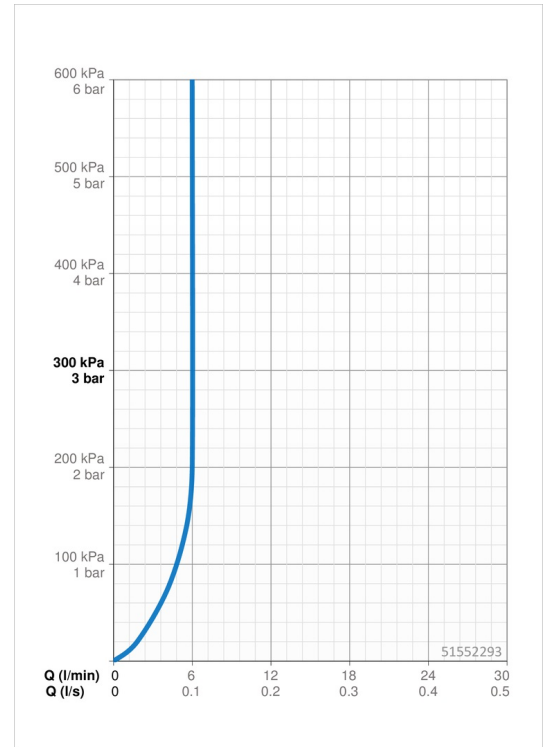
DN-Größe (Nennmaß) **DN15**  
 Warmwasserversorgung **max. +80°C**  
 Arbeitsdruck **0.5-10 bar**  
 Anschlussgröße **G3/8**  
 Projection **152 mm**  
 Sicherungseinrichtung (EN1717) **AA**  
 Werkstoff **Messing**

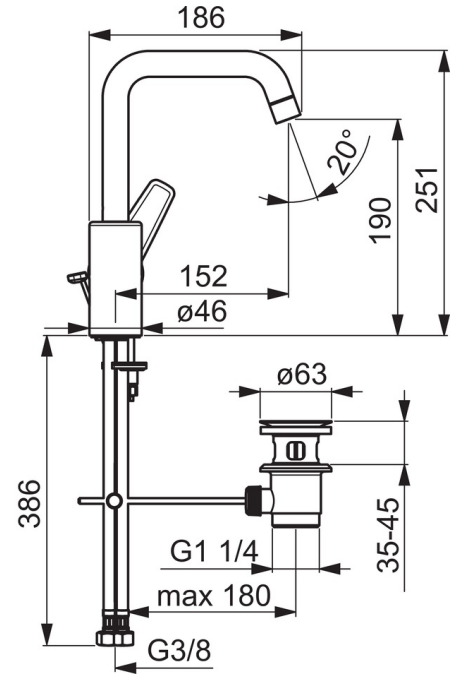
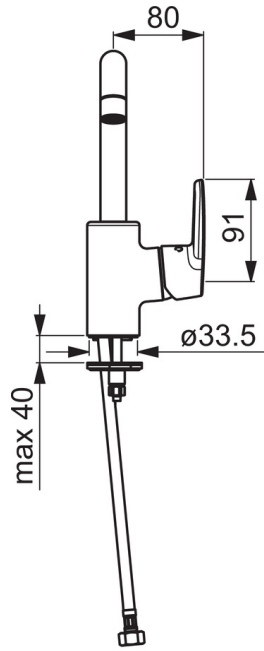
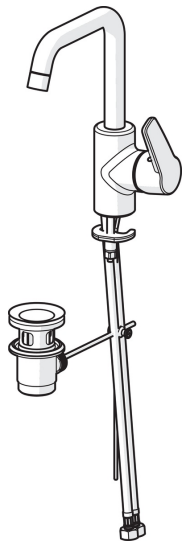
### Vorschriften

EN Standard **EN 817**  
 Geräuschklasse **I (ISO3822)**

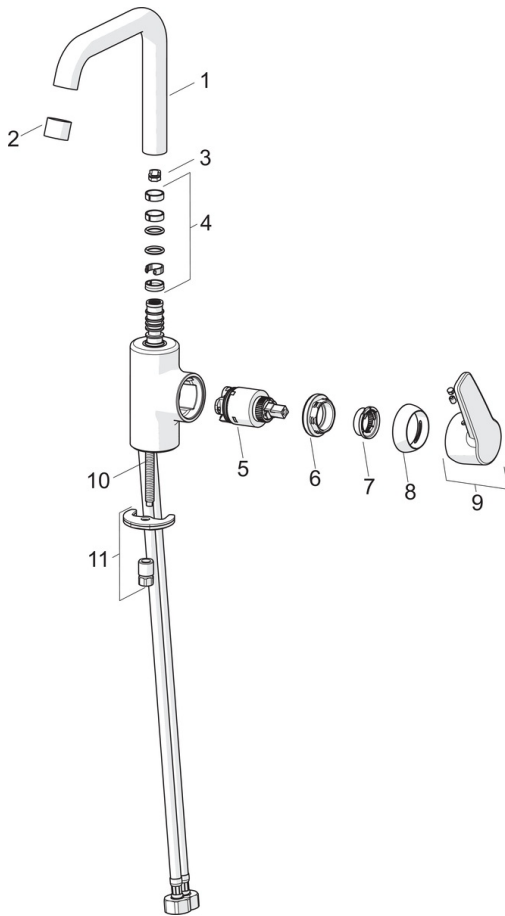
### Zulassungen und Deklarationen

DVGW **NW-6506BP0361**  
 ABP **P-IX 29209/IA**





## Ersatzteile



### SP51542293

Name	Art.-Nr.
01 Auslauf	59914427
02 Luftsprudler, 6 l/min	59914428
03 Begrenzer für Schwenkauslauf, 60° / 0°	59914264
03 Begrenzer für Schwenkauslauf, 120°	59914429
04 Auslaufdichtung	59914431
05 Kartusche, 3,5 Classic	59913075
06 Gegenmutter, M40x1, SW30	59913210
07 Temperaturanschlag	59912325
08 Abdeckkappe, 33x3 mm	59912504
09 Hebel	59914430
10 Befestigungsschraube, M8x1, L=140	59912474
11 Befestigungssatz	59910749
N.I. Ablaufgarnitur, (2019-)	59914764