

EAN: 4057304002960  
[static.hansa.com/51542293](http://static.hansa.com/51542293)



- Waschtisch
- Einhebelmischer, Seitenbedient
- Standmontage
- Chrom
- Schwenkbarer Auslauf, Anschlag herausnehmbar
- PCA® konstante Durchflussleistung unabhängig vom Fließdruck
- Hebel mit W+K-Kennzeichnung, Einhandbedienhebel/Griff
- Temperaturbegrenzer, Heißwassersperre einstellbar (im Lieferumfang enthalten)
- ø 3.5 classic Steuerpatrone mit keramischen Dichtscheiben zur Wassermengen- und Temperatureinstellung
- Anschluss über flexible Druckschläuche
- Armaturenkörper aus entzinkungsbeständigem Messing (DZR), Rapid-Montagesystem
- Ohne Ablaufgarnitur, Ohne Zugstangenbohrung

## Technische Daten

### Durchflusseigenschaften

Durchfluss bei 3 bar (mit Durchflussregler) **6.0 l/min**

### Technische Eigenschaften

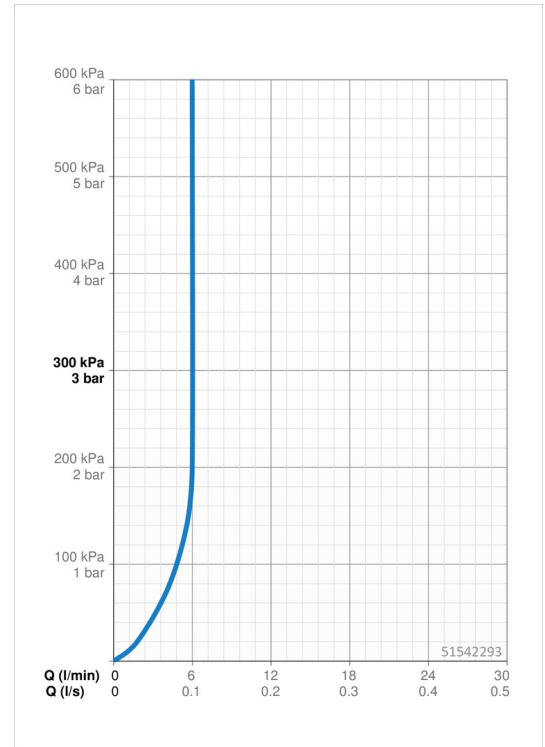
DN-Größe (Nennmaß) **DN15**  
 Warmwasserversorgung **max. +80°C**  
 Arbeitsdruck **0.5-10 bar**  
 Anschlussgröße **G3/8**  
 Projection **152 mm**  
 Sicherungseinrichtung (EN1717) **AA**  
 Werkstoff **Messing**

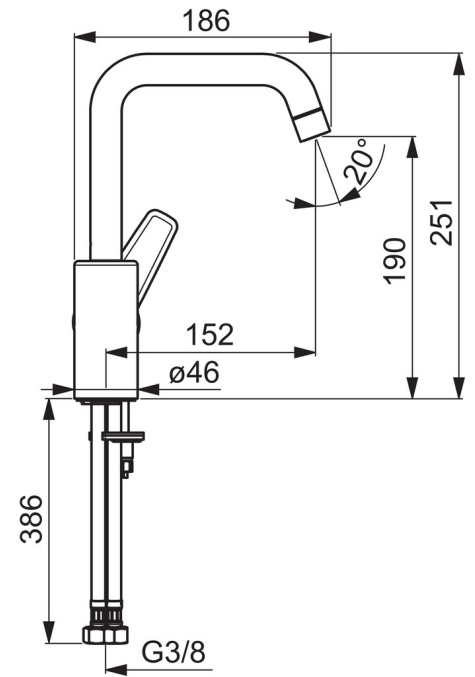
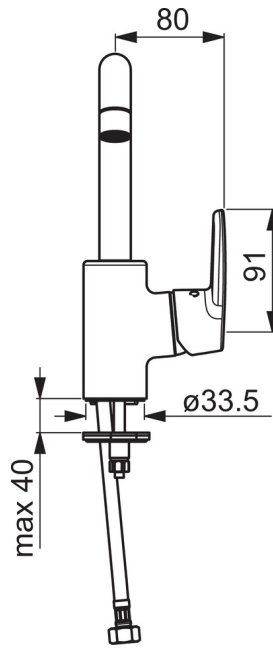
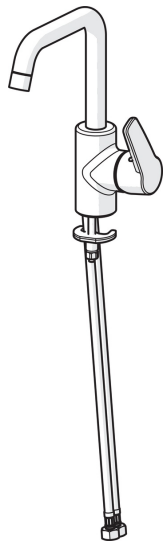
### Vorschriften

EN Standard **EN 817**  
 Geräuschklasse **I (ISO3822)**

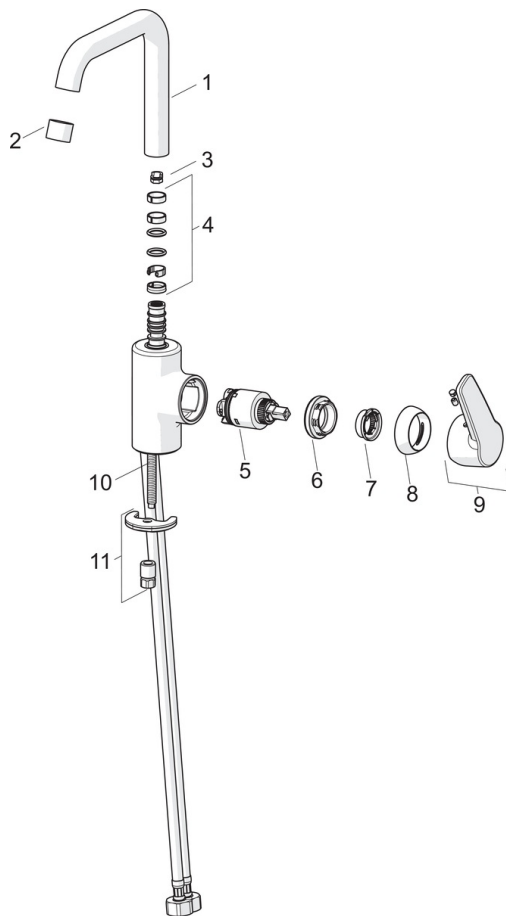
### Zulassungen und Deklarationen

DVGW **NW-6506BP0361**  
 ABP **P-IX 29209/IA**





## Ersatzteile



### SP51542293

	Name	Art.-Nr.
01	Auslauf	59914427
02	Luftsprudler, 6 l/min	59914428
03	Begrenzer für Schwenkauslauf, 60° / 0°	59914264
03	Begrenzer für Schwenkauslauf, 120°	59914429
04	Auslaufdichtung	59914431
05	Kartusche, 3,5 Classic	59913075
06	Gegenmutter, M40x1, SW30	59913210
07	Temperaturanschlag	59912325
08	Abdeckkappe, 33x3 mm	59912504
09	Hebel	59914430
10	Befestigungsschraube, M8x1, L=140	59912474
11	Befestigungssatz	59910749
N.I.	Ablaufgarnitur, (2019-)	59914764