

EAN: 4057304007057  
[static.hansa.com/51362283](http://static.hansa.com/51362283)



single-lever kitchen mixer, DN 15

- Küche
- Einhebelmischer, Seitenbedient
- Standmontage
- Chrom
- Schwenkbarer Auslauf, Ausziehbarer Auslauf, Anschlag herausnehmbar
- Hebel mit W+K-Kennzeichnung, Einhandbedienhebel/Griff
- Temperaturbegrenzer
- $\phi$  4.0 Steuerpatrone mit keramischen Dichtscheiben zur Wassermengen- und Temperatureinstellung
- Anschluss über flexible Druckschläuche
- Soft- and Needle-Spray
- 2-strahlig

## Technische Daten

### Durchflusseigenschaften

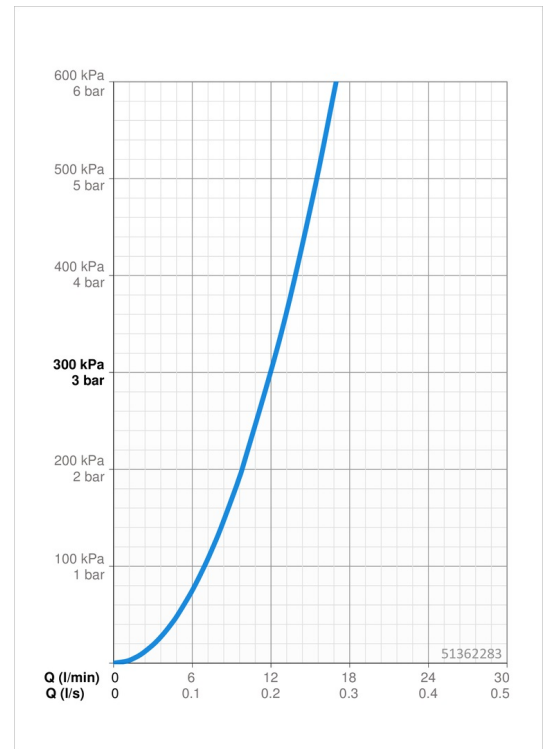
Durchfluss bei 3 bar	<b>9.6 l/min</b>
Druckverlust bei einem Durchfluss von 0,2 l/s	<b>3 bar</b>

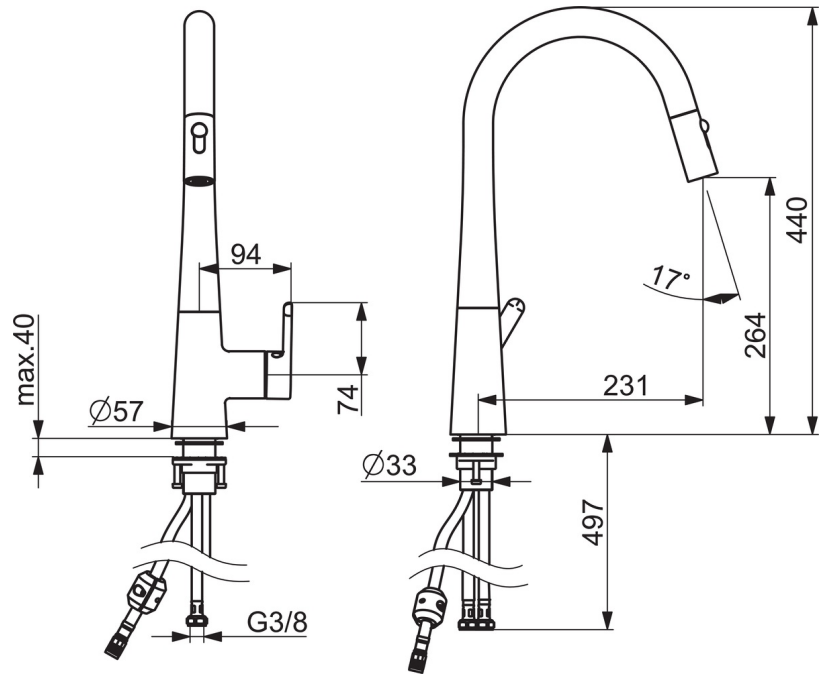
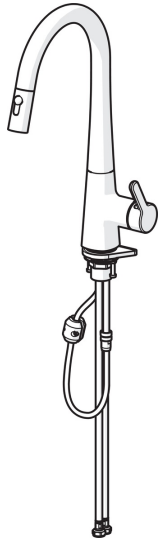
### Technische Eigenschaften

DN-Größe (Nennmaß)	<b>DN15</b>
Warmwasserversorgung	<b>max. +70°C</b>
Arbeitsdruck	<b>0.5-10 bar</b>
Anschlussgröße	<b>G3/8</b>
Projection	<b>231 mm</b>
Sicherungseinrichtung (EN1717)	<b>EB</b>
Werkstoff	<b>Messing</b>

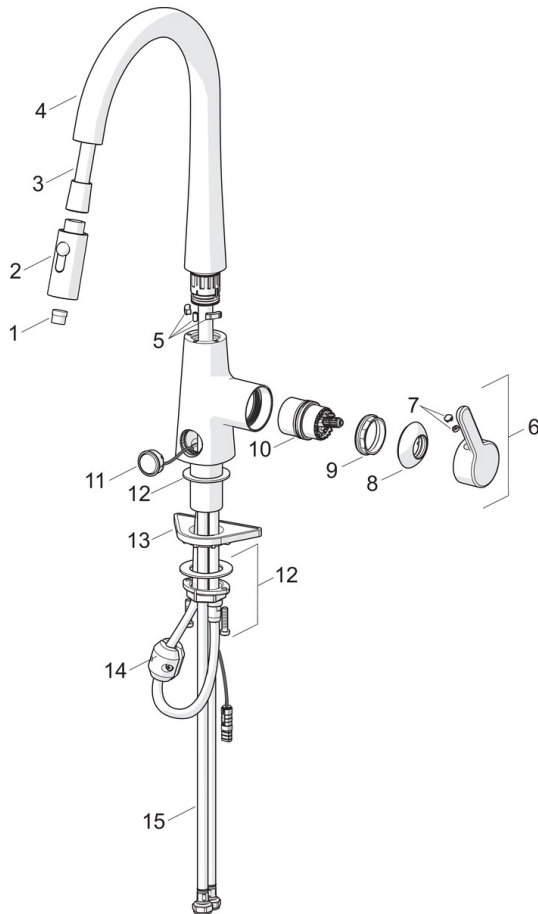
### Vorschriften

EN Standard	<b>EN 817</b>
Geräuschklasse	<b>I (ISO 3822)</b>





## Ersatzteile



### SP51362283

Name	Art.-Nr.
01 Luftsprudler	59914583
02 Kopfbrause ohne Brausearm	59914584
03 Schlauch, L=1500, G1/2-M14x1	59914690
04 Auslauf	59914689
05 Begrenzer für Schwenkauslauf, 60°/0°	59914281
06 Hebel	59914652
07 Dekorkappe	59914341
08 Abdeckkappe	59914649
09 Gegenmutter, M42x1,5, SW 38	59914128
10 Kartusche	59914665
11 Druckknopf, 3 V, (51372283, 51382283)	59914684
12 Befestigungssatz	59913371
13 PVC-Befestigungsplatte	59910008
14 Gegengewicht	59914039
15 Anschlußschlauch, L=550, G3/8-M10x1 LH	59914691