

EAN: 4015474171718
static.hansa.com/50938101



- öffentliche & halböffentliche Bereiche, Industrie
- Einhebelmischer
- Standmontage
- Chrom
- Feststehender Auslauf
- CACHÉ® Strahlregler, ohne Mundstück direkt in den Armaturenauslauf geschraubt
- Einhandbedienhebel/Griff
- Oberteil mit keramischen Dichtscheiben zur Wassermengeneinstellung für einen Abgang
- 1 Zuleitung, für Kalt- oder Mischwasser
- Armaturenkörper aus entzinkungsbeständigem Messing (DZR)
- Ohne Ablaufgarnitur

Technische Daten

Durchflusseigenschaften

Durchfluss bei 3 bar **6.0 l/min**

Technische Eigenschaften

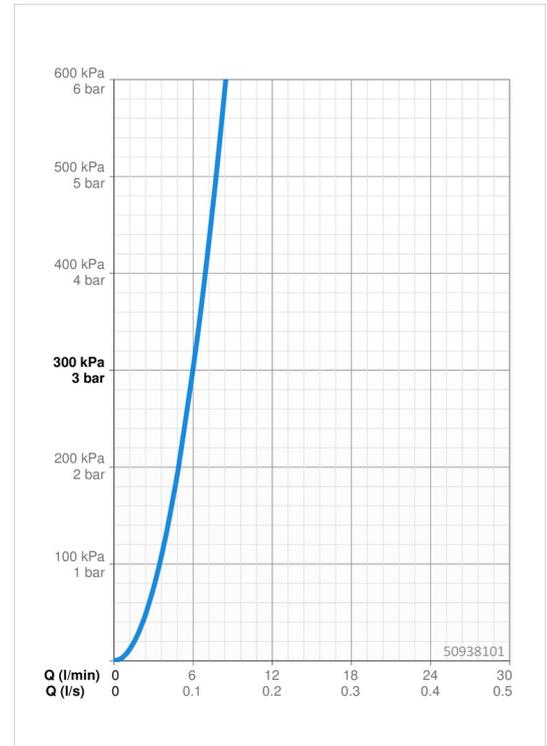
DN-Größe (Nennmaß) **DN15**
 Warmwasserversorgung **max. +80°C**
 Arbeitsdruck **0.5-10 bar**
 Anschlussgröße **G1/2**
 Projection **94 mm**
 Sicherungseinrichtung (EN1717) **AA**
 Werkstoff **Messing**

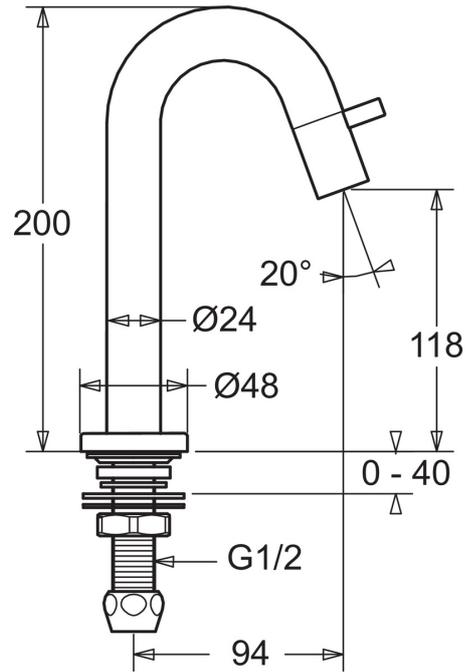
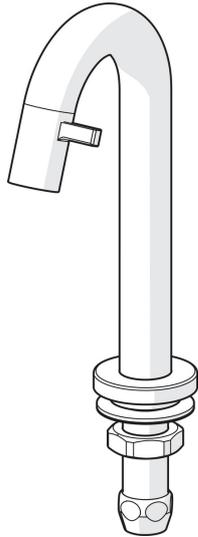
Vorschriften

EN Standard **EN 817**

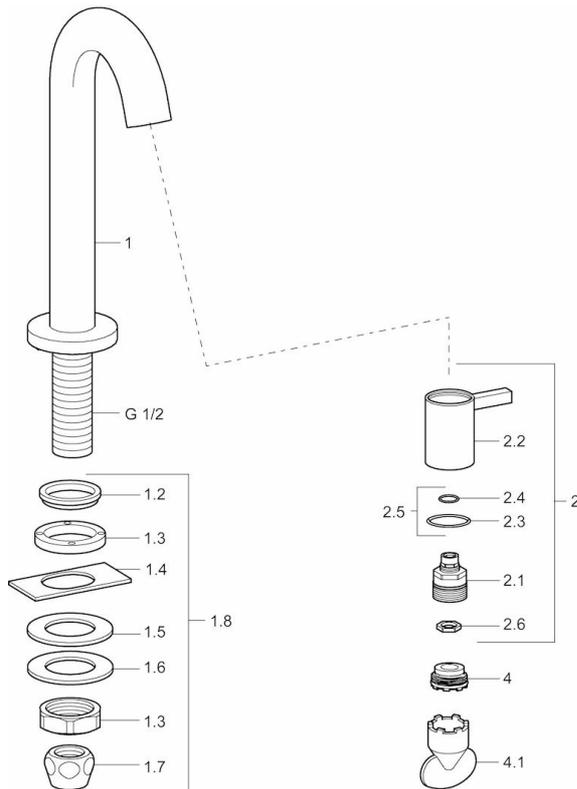
Zulassungen und Deklarationen

KIWA **K100538/01**





Ersatzteile



SP50938101

| | Name | Art.-Nr. |
|-----|--------------------------------------|------------|
| 1.2 | Dichtung Ausgelaufen | 59902296 |
| 1.3 | Überwurfmutter, G1/2, SW32 | 59902245 |
| 1.4 | Schutzteil | 59905535 |
| 1.5 | Dichtung, 45x23x2 | 59902282 |
| 1.6 | Dichtung, 45x24x0.5 | 59902328 |
| 1.7 | Dichtungskit Ausgelaufen | 59910707 |
| 1.8 | Befestigungssatz | 59912335 |
| 2 | Oberteil | 59913321 |
| 2 | Oberteil Weiss | 5991332182 |
| 2 | Oberteil Schwarz | 5991332184 |
| 2 | Oberteil Edelstahl-Look | 5991332196 |
| 2.1 | Oberteil | 59913323 |
| 2.2 | Hebel | 59913322 |
| 2.2 | Hebel Weiss Ausgelaufen | 5991332282 |
| 2.2 | Griff Schwarz Ausgelaufen | 5991332284 |
| 2.2 | Griff Edelstahl-Look Ausgelaufen | 5991332296 |
| 2.5 | O-Ringsatz | 59913320 |
| 4 | Luftsprudler, M21.5x1, JR Z, (-2014) | 59913318 |
| 4 | Luftsprudler, M21.5x1 | 59913598 |
| 4.1 | Schlüssel für Luftsprudler, M21.5x1 | 59913133 |