

EAN: 4057304015748
static.hansa.com/5086810133



- öffentliche & halböffentliche Bereiche, Industrie
- Einhebelmischer
- Wandmontage
- Matt-Schwarz
- Feststehender Auslauf
- CACHE® Strahlregler, ohne Mundstück direkt in den Armaturenauslauf geschraubt
- Einhandbedienhebel/Griff
- Oberteil mit keramischen Dichtscheiben zur Wassermengeneinstellung für einen Abgang
- 1 Zuleitung, für Kalt- oder Mischwasser
- Armaturenkörper aus entzinkungsbeständigem Messing (DZR)

Technische Daten

Durchflusseigenschaften

Durchfluss bei 3 bar	6.0 l/min
Druckverlust bei einem Durchfluss von 0,1 l/s	3 bar

Technische Eigenschaften

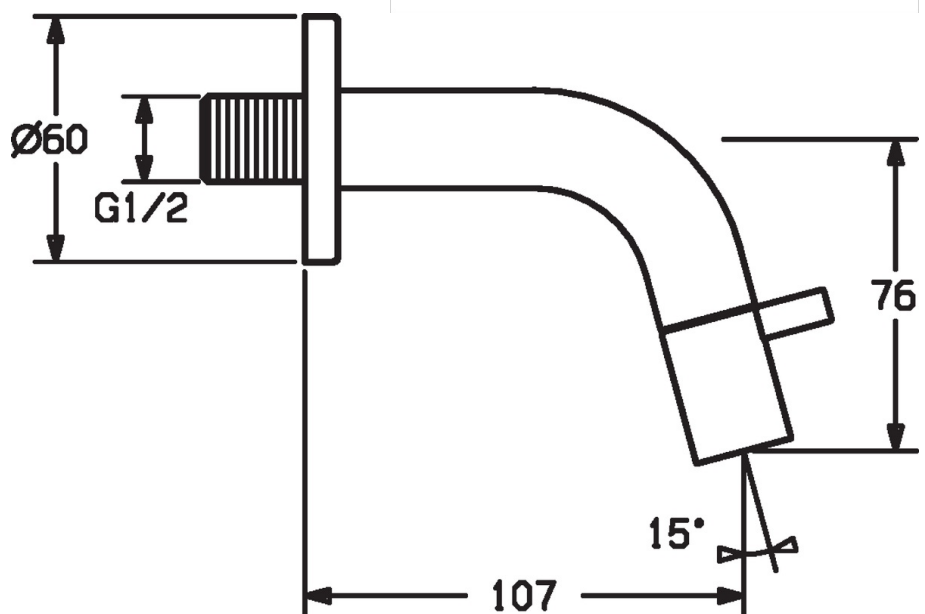
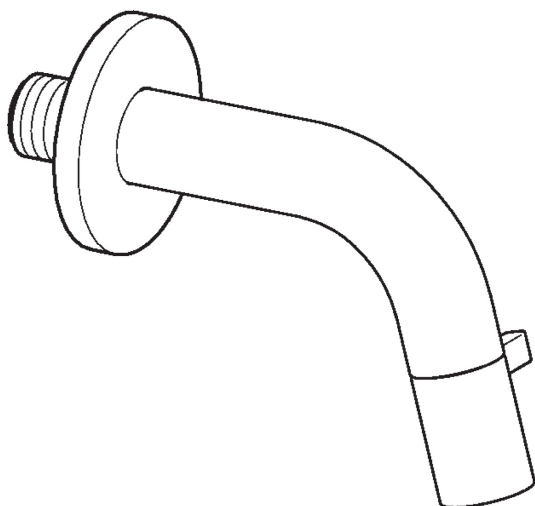
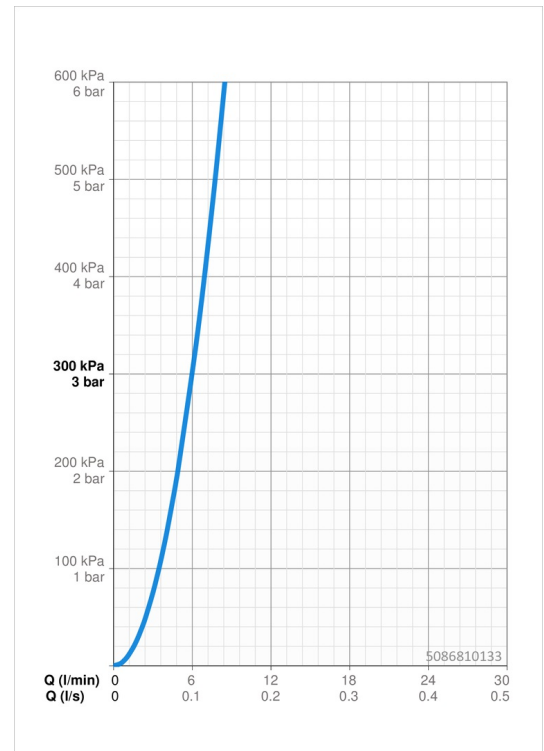
DN-Größe (Nennmaß)	DN15
Warmwasserversorgung	max. +80°C
Arbeitsdruck	0.5-10 bar
Anschlussgröße	G1/2
Projection	107 mm
Sicherungseinrichtung (EN1717)	AA
Werkstoff	Messing

Vorschriften

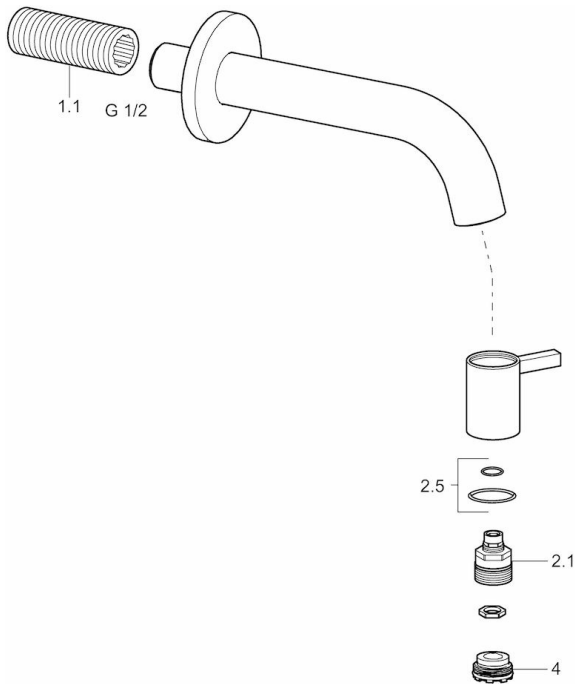
EN Standard	EN 817
-------------	---------------

Zulassungen und Deklarationen

KIWA	K100538/01
------	-------------------



Ersatzteile



SP5086810133

	Name	Art.-Nr.
1.1	Anschlussnippel	59905534
2.1	Oberteil	59913323
2.5	O-Ringsatz	59913320
4	Luftsprudler, M21.5x1, JR Z, (-2014)	59913318
4.1	Schlüssel für Luftsprudler, M21.5x1	59913133