

EAN: 4057304003929
static.hansa.com/50510100



- Dusche
- Unterputz Einbaukörper
- Wandmontage für Unterputz-Einbaukörper
- Temperaturbegrenzer, Heißwassersperre einstellbar (im Lieferumfang enthalten)
- \varnothing 4.0 Steuerpatrone mit keramischen Dichtscheiben zur Wassermengen- und Temperatureinstellung
- Armaturenkörper aus entzinkungsbeständigem Messing (DZR)

Technische Daten

Durchflusseigenschaften

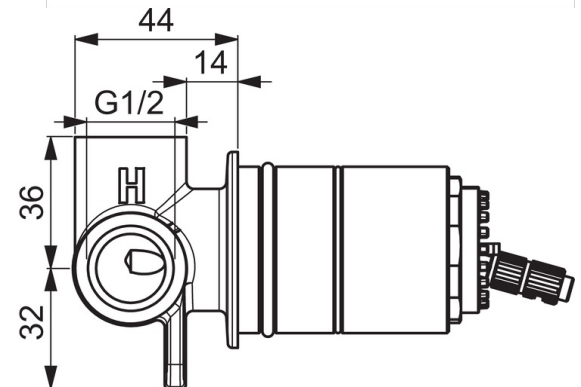
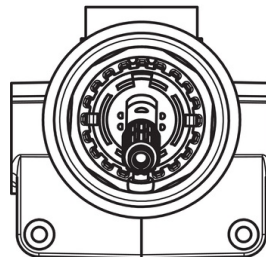
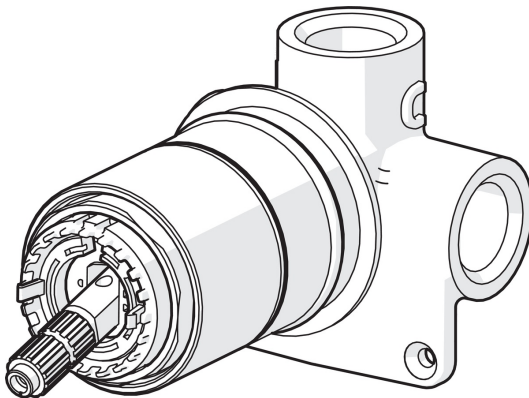
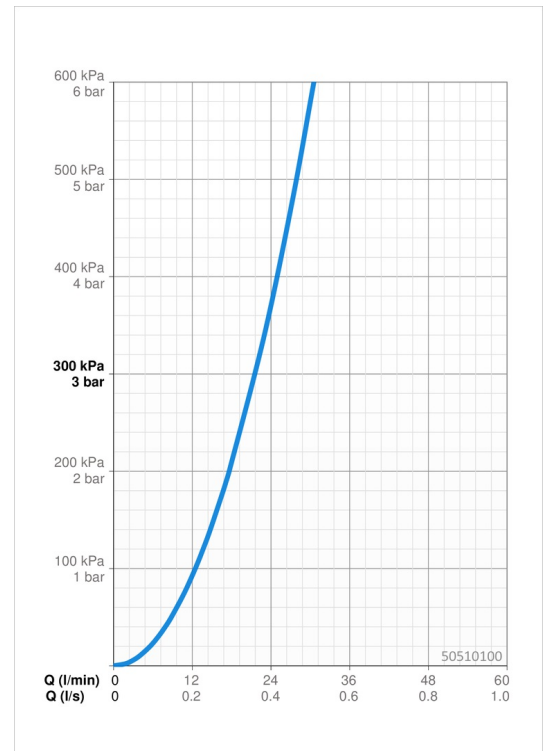
Durchfluss bei 3 bar **21.6 l/min**

Technische Eigenschaften

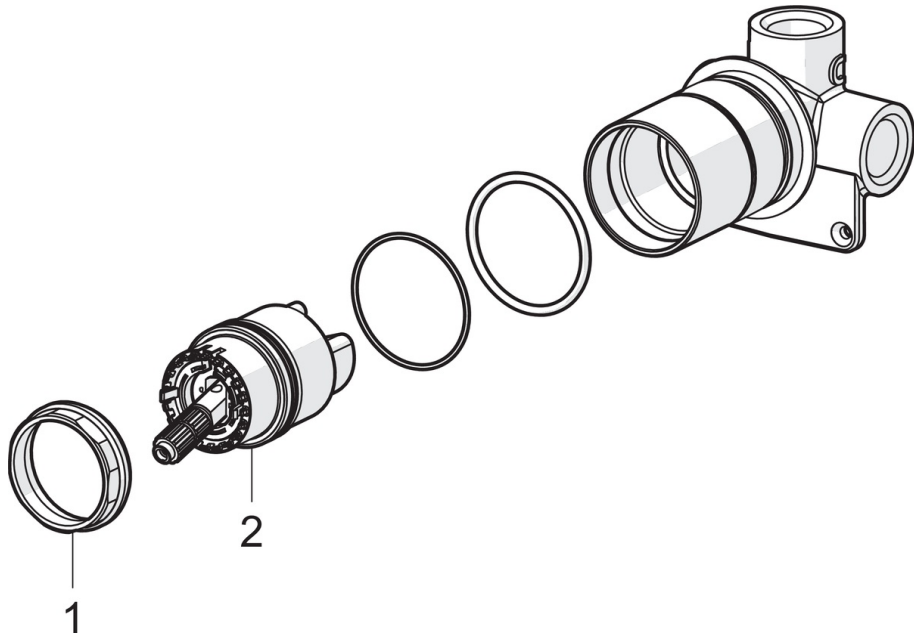
DN-Größe (Nennmaß) **DN15**
 Warmwasserversorgung **max. +80°C**
 Arbeitsdruck **1-10 bar**
 Anschlussgröße **G1/2**
 Werkstoff **Messing**

Vorschriften

EN Standard **EN 817**



Ersatzteile



SP50510100

	Name	Art.-Nr.
01	Gegenmutter, M42x1,5, SW 38	59914128
02	Kartusche, 4.0 Classic	59914129
N.I.	Verlängerungssatz, 20 mm	59914624