

EAN: 4057304010170
static.hansa.com/46530090



- Badezimmer
- Chrom

- Temperaturbegrenzer, Heißwassersperre einstellbar (im Lieferumfang enthalten)
- ø 3.5 classic Steuerpatrone mit keramischen Dichtscheiben zur Wassermengen- und Temperatureinstellung

Technische Daten

Technische Eigenschaften

DN-Größe (Nennmaß)	DN15
Arbeitsdruck	0.5-10 bar

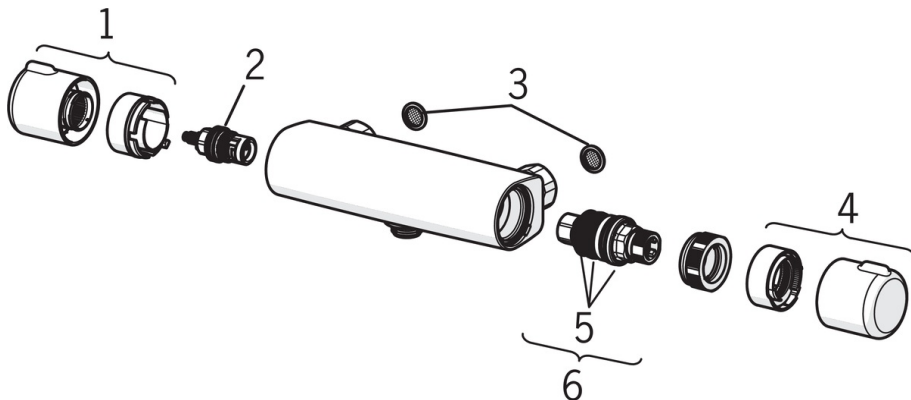
Vorschriften

EN Standard	EN 817
-------------	--------

Zulassungen und Deklarationen

KIWA	K6116/08
DVGW	NW-6506BP0361
ABP	P-IX 29493/IA
ACS	ACC 18 LY 441_Micra_Unita

Ersatzteile



SP58150171

	Name	Art.-Nr.
1	Absperngriff	59914395
2	Oberteil, G1/2	59914111
3	Schmutzfilter, G3/4	59911076
4	Temperatureinstellgriff	59914396
5	O-Ringsatz	59914113
6	Thermostatkartusche, 3.4	59914114
N.I.	Gegenmutter, M36x1.5, SW38	59914319
N.I.	S-Anschluss, G3/4xG1/2	59904793
N.I.	Kombinator	59914472

