

EAN: 4057304010163  
[static.hansa.com/46520090](http://static.hansa.com/46520090)



- Badezimmer
- Chrom

- Temperaturbegrenzer, Heißwassersperre einstellbar (im Lieferumfang enthalten)
- ø 3.5 classic Steuerpatrone mit keramischen Dichtscheiben zur Wassermengen- und Temperatureinstellung

## Technische Daten

### Technische Eigenschaften

DN-Größe (Nennmaß)	DN15
Arbeitsdruck	0.5-10 bar

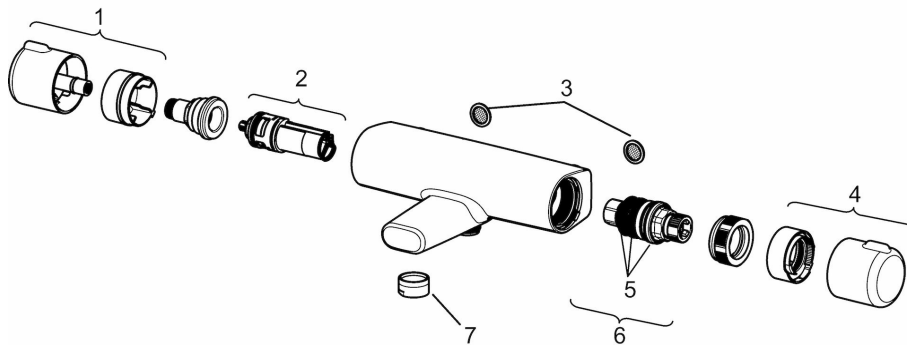
### Vorschriften

EN Standard	EN 817
-------------	--------

### Zulassungen und Deklarationen

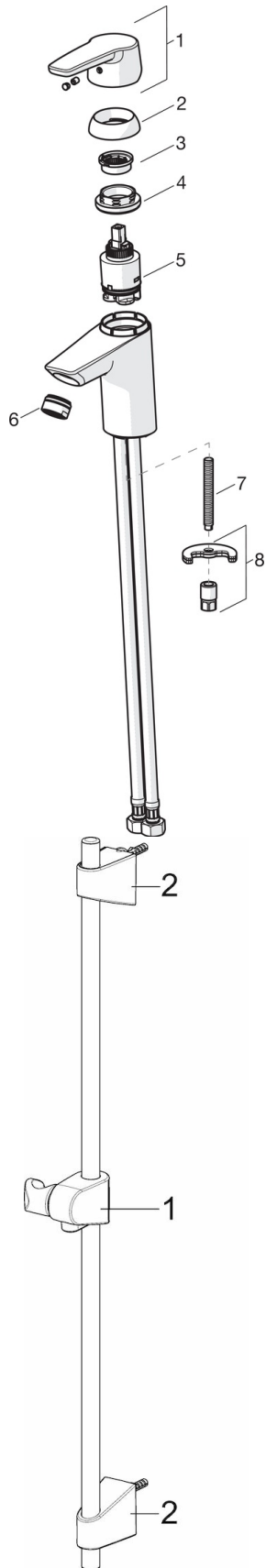
KIWA	K6116/08
DVGW	NW-6506BP0361
ABP	P-IX 29493/IA
ACS	ACC 18 LY 441_Micra_Unita

## Ersatzteile



### SP58162171

	Name	Art.-Nr.
1	Mengen-Einstell-Griff	59914397
2	Umsteller/Kartusche	59914116
3	Schmutzfilter, G3/4	59911076
4	Temperatureinstellgriff	59914396
5	O-Ringsatz	59914113
6	Thermostatkartusche, 3.4	59914114
7	Luftsprudler, M24x1 D	59911829
N.I.	Gegenmutter, M36x1.5, SW38	59914319
N.I.	S-Anschluss, G3/4xG1/2	59904793
N.I.	Kombinator	59914472



### SP51402293

	Name	Art.-Nr.
01	Hebel	59914417
01	Langer Hebel	59914633
02	Abdeckkappe, 33x3 mm	59912504
03	Temperaturanschlag	59912325
04	Gegenmutter, M40x1, SW30	59913210
05	Kartusche, 3.5 Classic	59913075
06	Luftsprudler, M24x1 A, low pressure	59902692
06	Luftsprudler, M24x1, 6 l/min	59913727
07	Befestigungsschraube, M8x1, L=140	59912474
08	Befestigungssatz	59910749
N.I.	Ablaufgarnitur	59904620
N.I.	Anschlußschlauch, L=430, G3/8-M10x1	59912515
N.I.	Zugstange mit Knopf	59914464
N.I.	Ablaufgarnitur, (2019-)	59914764

### SP44780113

	Name	Art.-Nr.
01	Schieber	59914392
02	Wandbefestigung	59914394