

EAN: 4057304010804
static.hansa.com/46102206



- Küche
- Gesundheit & Pflege, Housing
- Einhebelmischer
- Standmontage
- Chrom
- Schwenkbarer Auslauf, Anschlag herausnehmbar
- CASCADE® Strahlregler
- Bedienungshebel lang, Einhandbedienhebel/Griff, Hebel mit W+K-Kennzeichnung
- Temperaturbegrenzer, Heißwassersperre einstellbar (im Lieferumfang enthalten)
- \varnothing 4.0 Steuerpatrone mit keramischen Dichtscheiben zur Wassermengen- und Temperatureinstellung
- Anschluss über flexible Druckschläuche
- Armaturenkörper aus entzinkungsbeständigem Messing (DZR), HANSA 3S-Installation: System für sichere und schnelle Montage
- Ohne Zugstangenbohrung

Technische Daten

Durchflusseigenschaften

Durchfluss bei 3 bar	12.0 l/min
Druckverlust bei einem Durchfluss von 0,2 l/s	3 bar

Technische Eigenschaften

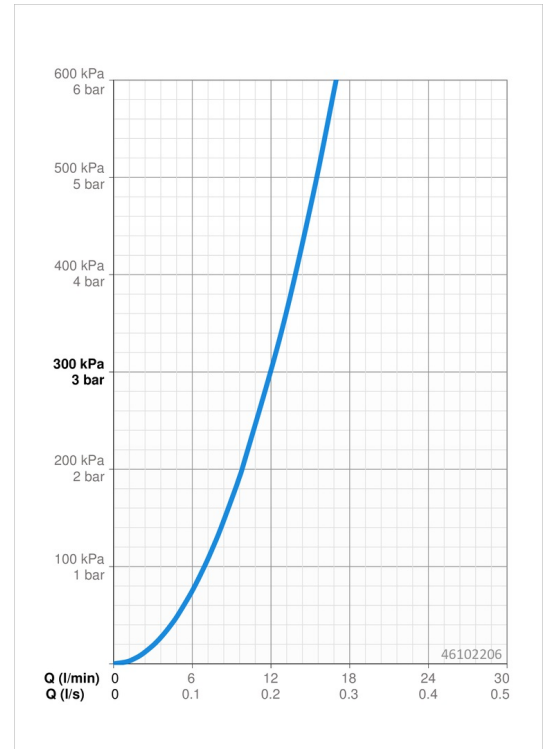
DN-Größe (Nennmaß)	DN15
Warmwasserversorgung	max. +70°C
Arbeitsdruck	0.5-10 bar
Anschlussgröße	G3/8
Projection	214 mm
Sicherungseinrichtung (EN1717)	AA
Werkstoff	Messing

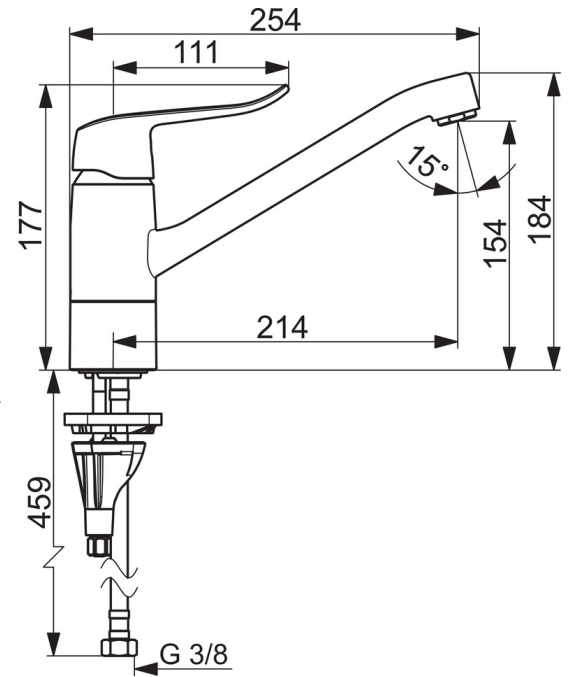
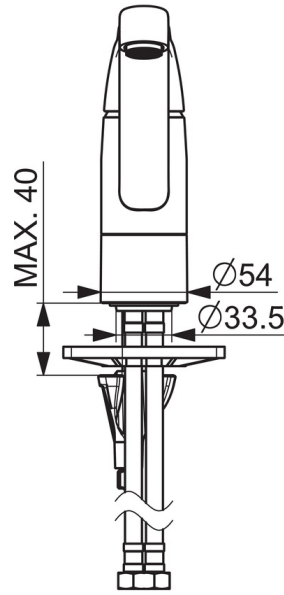
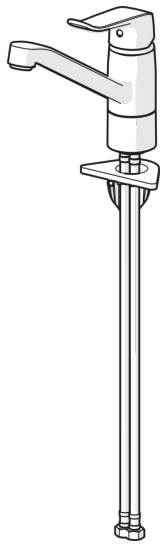
Vorschriften

EN Standard	EN 817
Geräuschklasse	I (ISO 3822)

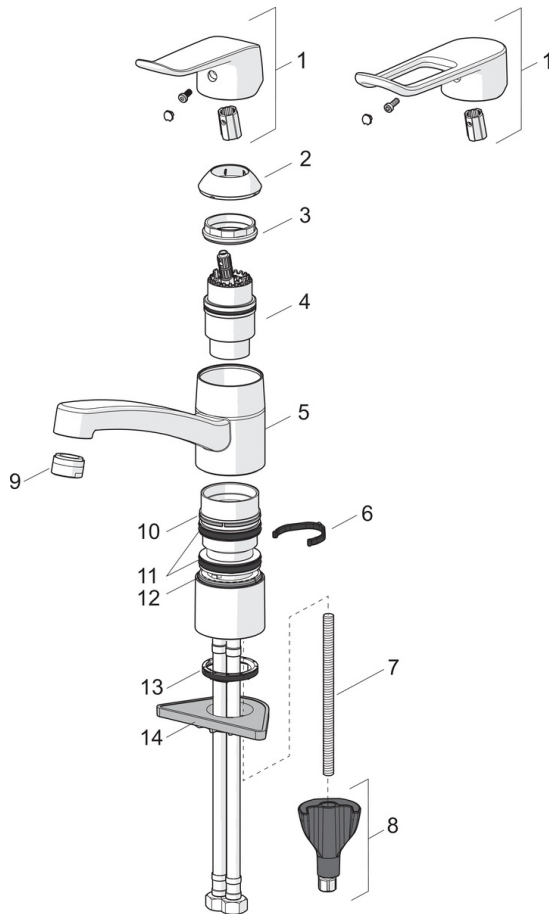
Zulassungen und Deklarationen

ABP	P-IX 29713/IB
-----	----------------------





Ersatzteile



SP46102206

Name	Art.-Nr.
01 Hebel, L=136	59914719
01 Langer Hebel, L=162	59914716
02 Abdeckkappe Ausgelaufen	59914482
03 Gegenmutter, M42x1,5, SW 38	59914128
04 Kartusche, 4.0 Classic	59914129
05 Auslauf, L=210	59914730
05 Auslauf, L=132 Ausgelaufen	59914483
06 Begrenzer für Schwenkauslauf, 40°-80°	59914540
06 Begrenzer für Schwenkauslauf, 120°	59914489
07 Befestigungsschraube, M8x1, L=130	59914474
08 Befestigungssatz	59914475
09 Luftsprudler, M24x1 STD HC B	59905830
09 Luftsprudler, M24x1 STD HC A	59902366
10 Gleitring Ausgelaufen	59914490
11 Auslaufdichtungen	59914485
12 Gleitring	59914486
13 Bodendichtung	59914591
14 PVC-Befestigungsplatte	59910008
N.I. Anschlußschlauch, L=475, G3/8-M10x1 LH	59914468