

EAN: 4057304010125  
[static.hansa.com/45510080](http://static.hansa.com/45510080)



- Badezimmer
- Chrom

- Temperaturbegrenzer, Heißwassersperre einstellbar (im Lieferumfang enthalten)
- $\varnothing$  4.0 Steuerpatrone mit keramischen Dichtscheiben zur Wassermengen- und Temperatureinstellung

## Technische Daten

### Technische Eigenschaften

DN-Größe (Nennmaß)	DN15
Arbeitsdruck	0.5-10 bar

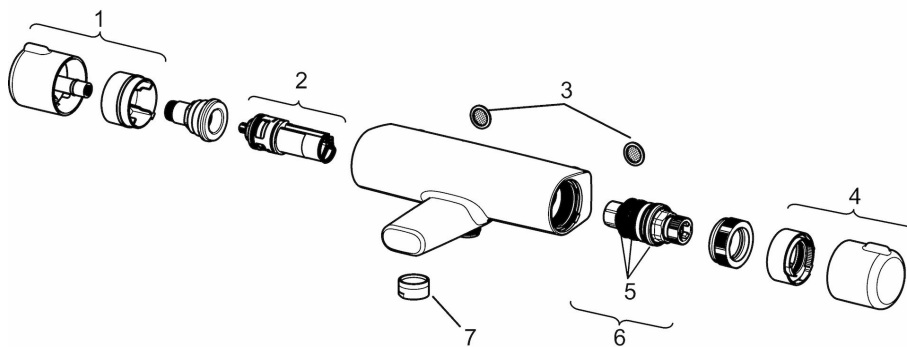
### Vorschriften

EN Standard	EN 817
-------------	--------

### Zulassungen und Deklarationen

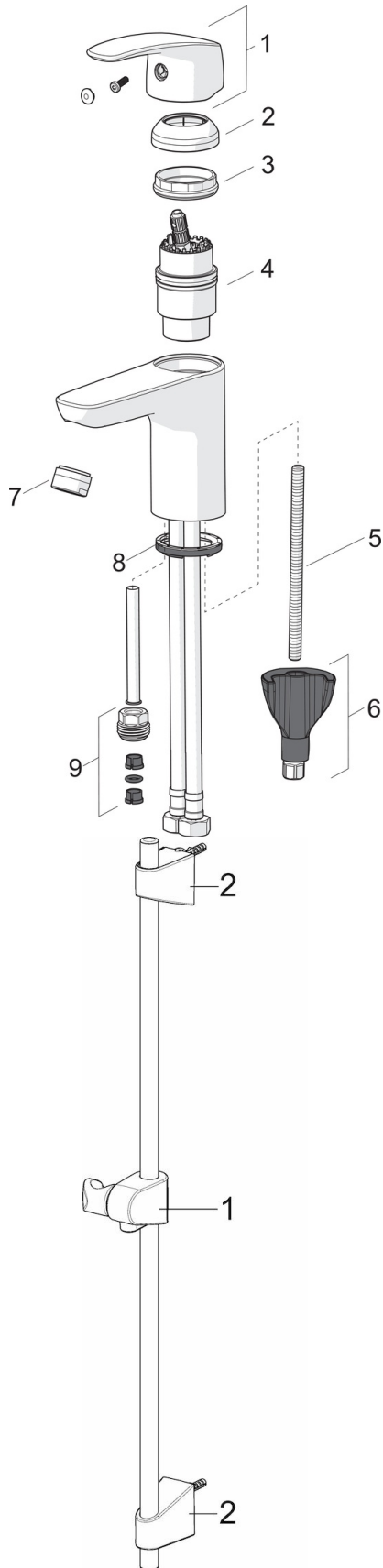
DVGW	DW-6509CT0298
ABP	PA-IX 7338/II0B
ACS	ACC 18 LY 441_Micra_Unita

## Ersatzteile



### SP58162171

	Name	Art.-Nr.
1	Mengen-Einstell-Griff	59914397
2	Umsteller/Kartusche	59914116
3	Schmutzfilter, G3/4	59911076
4	Temperatureinstellgriff	59914396
5	O-Ringsatz	59914113
6	Thermostatkartusche, 3,4	59914114
7	Luftsprudler, M24x1 D	59911829
N.I.	Gegenmutter, M36x1,5, SW38	59914319
N.I.	S-Anschluss, G3/4xG1/2	59904793
N.I.	Kombinator	59914472


**SP45052283**

	<b>Name</b>	<b>Art.-Nr.</b>
01	Hebel	59914453
02	Abdeckkappe	59914478
03	Gegenmutter, M42x1,5, SW 38	59914128
04	Kartusche, 4.0 Classic	59914129
05	Befestigungsschraube, M8x1, L=130	59914474
06	Befestigungssatz	59914475
07	Luftsprudler, M24x1, 6 l/min	59914476
08	Bodendichtung	59914591
09	Anschlussnippel Ausgelaufen	59914133
N.I.	Anschlußschlauch, L=375, G3/8-M10x1	59914188
N.I.	Ablaufgarnitur, (2019-)	59914764

**SP44780113**

	<b>Name</b>	<b>Art.-Nr.</b>
01	Schieber	59914392
02	Wandbefestigung	59914394