

EAN: 4057304003110  
[static.hansa.com/45102283](http://static.hansa.com/45102283)



- Waschtisch
- Einhebelmischer, Seitenbedient
- Standmontage
- Chrom
- Schwenkbarer Auslauf, Anschlag herausnehmbar
- CASCADE® Strahlregler
- Hebel mit W+K-Kennzeichnung, Einhandbedienhebel/Griff
- Ablaufgarnitur mit Zugstange
- Temperaturbegrenzer, Heißwassersperre einstellbar (im Lieferumfang enthalten)
- $\phi$  4.0 Steuerpatrone mit keramischen Dichtscheiben zur Wassermengen- und Temperatureinstellung
- Anschluss über flexible Druckschläuche
- HANSA 3S-Installation: System für sichere und schnelle Montage, Armaturenkörper aus entzinkungsbeständigem Messing (DZR)

## Technische Daten

### Durchflusseigenschaften

Durchfluss bei 3 bar **6.0 l/min**

### Technische Eigenschaften

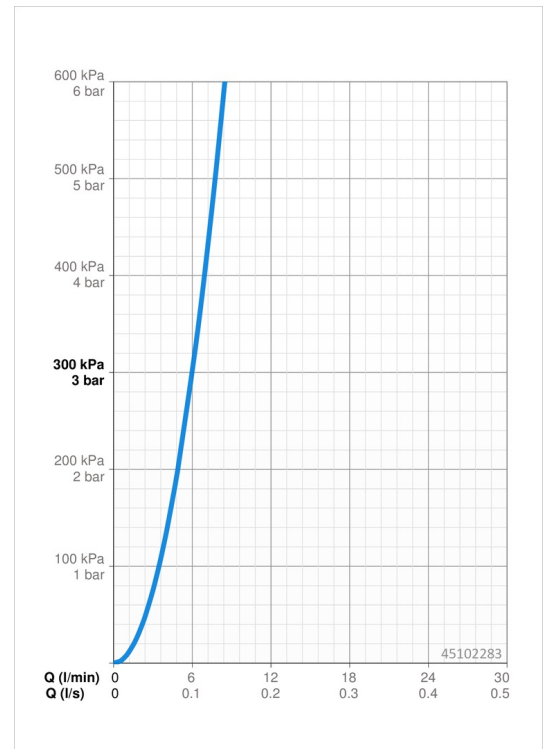
DN-Größe (Nennmaß) **DN15**  
 Warmwasserversorgung **max. +70°C**  
 Arbeitsdruck **0.5-10 bar**  
 Anschlussgröße **G3/8**  
 Projection **148 mm**  
 Sicherungseinrichtung (EN1717) **AA**  
 Werkstoff **Messing**

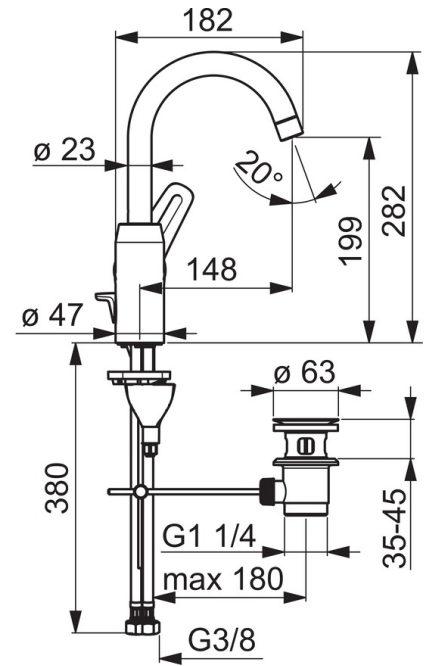
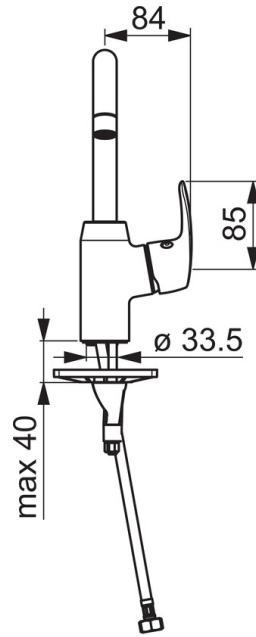
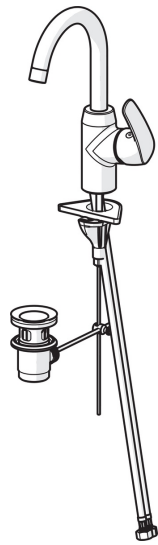
### Vorschriften

EN Standard **EN 817**  
 Geräuschklasse **I (ISO 3822)**

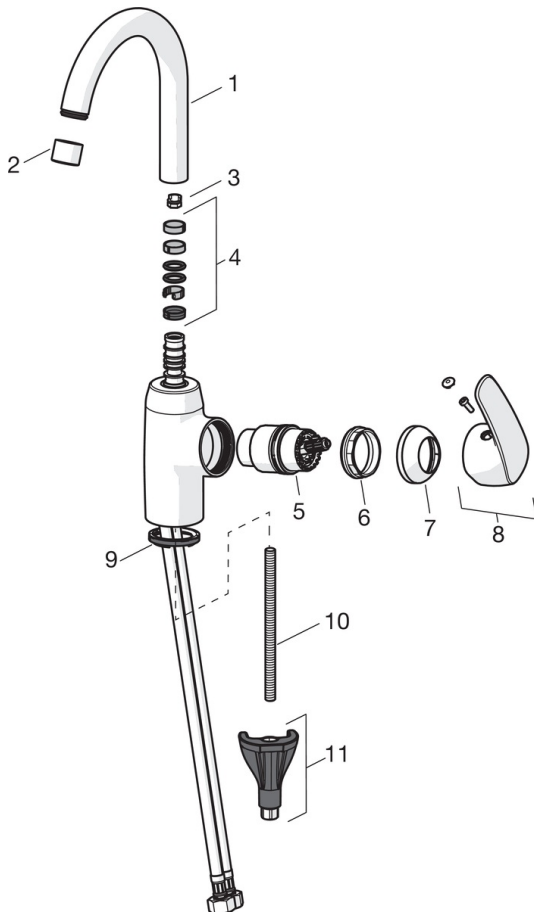
### Zulassungen und Deklarationen

KIWA **K6116/08**  
 DVGW **DW-6506CS0561**  
 ABP **P-IX 29696/IA**





## Ersatzteile



### SP45092283

	Name	Art.-Nr.
01	Auslauf hoch, L=148 Ausgelaufen	59914479
02	Luftsprudler, M22x1 STD CC A	59914436
03	Begrenzer für Schwenkauslauf, 60°/0°	59914264
03	Begrenzer für Schwenkauslauf, 120°	59914429
04	Auslaufdichtung	59914431
05	Kartusche, 4.0 Classic	59914129
06	Gegenmutter, M42x1,5, SW 38	59914128
07	Abdeckkappe Ausgelaufen	59914454
08	Hebel	59914480
09	Bodendichtung	59914591
10	Befestigungsschraube, M8x1, L=130	59914474
11	Befestigungssatz	59914475
N.I.	Ablaufgarnitur, (2019-)	59914764