

EAN: 4057304003066
static.hansa.com/45062283



- Waschtisch
- Einhebelmischer
- Standmontage
- Chrom
- Feststehender Auslauf
- PCA® konstante Durchflussleistung unabhängig vom Fließdruck, CASCADE® Strahlregler
- Hebel mit W+K-Kennzeichnung, Einhandbedienhebel/Griff
- Temperaturbegrenzer, Heißwassersperre einstellbar (im Lieferumfang enthalten)
- ø 4.0 Steuerpatrone mit keramischen Dichtscheiben zur Wassermengen- und Temperatureinstellung
- Anschluss über flexible Druckschläuche
- HANSA 3S-Installation: System für sichere und schnelle Montage, Armaturenkörper aus entzinkungsbeständigem Messing (DZR)
- Ohne Ablaufgarnitur, Ohne Zugstangenbohrung

Technische Daten

Durchflusseigenschaften

Durchfluss bei 3 bar (mit Durchflussregler) **6.0 l/min**

Technische Eigenschaften

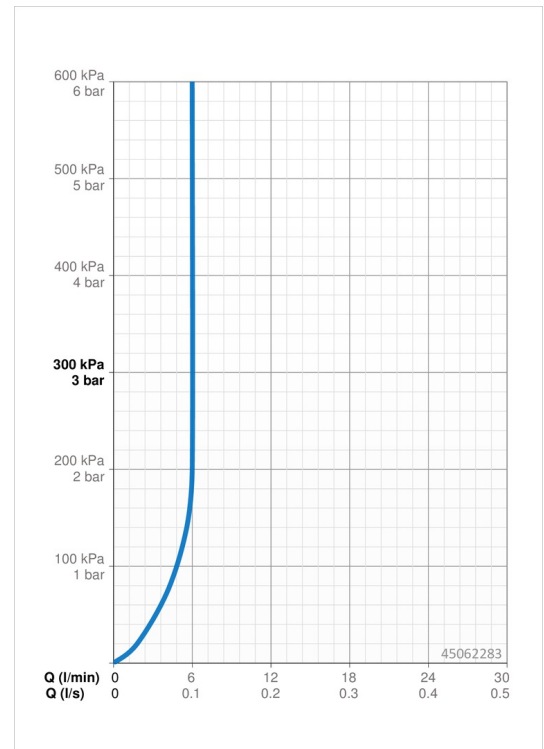
DN-Größe (Nennmaß) **DN15**
 Warmwasserversorgung **max. +70°C**
 Arbeitsdruck **0.5-10 bar**
 Anschlussgröße **G3/8**
 Projection **107 mm**
 Sicherungseinrichtung (EN1717) **AA**
 Werkstoff **Messing**

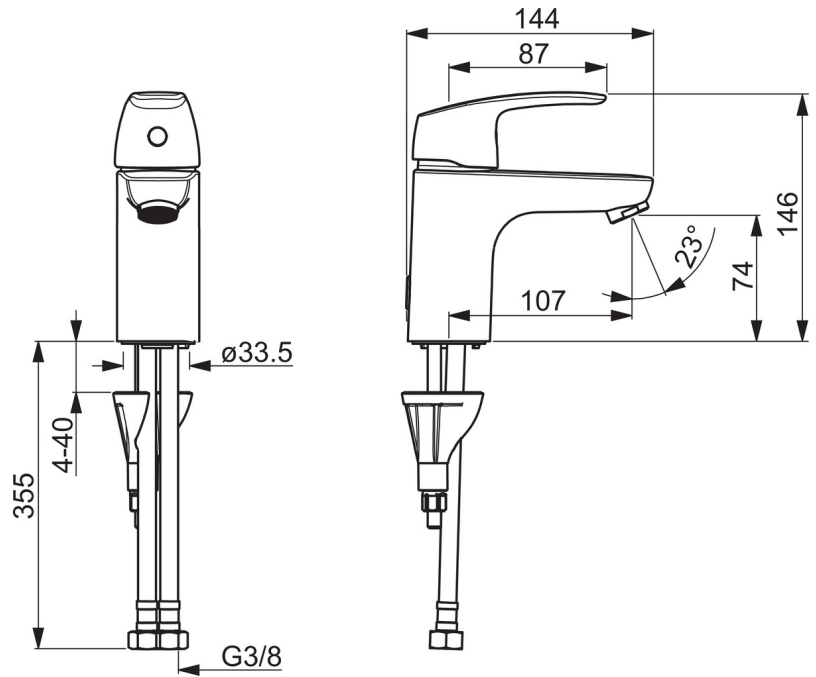
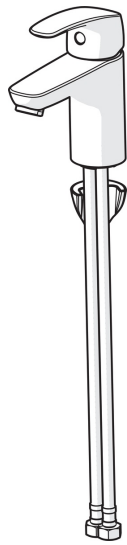
Vorschriften

EN Standard **EN 817**
 Geräuschklasse **I (ISO 3822)**

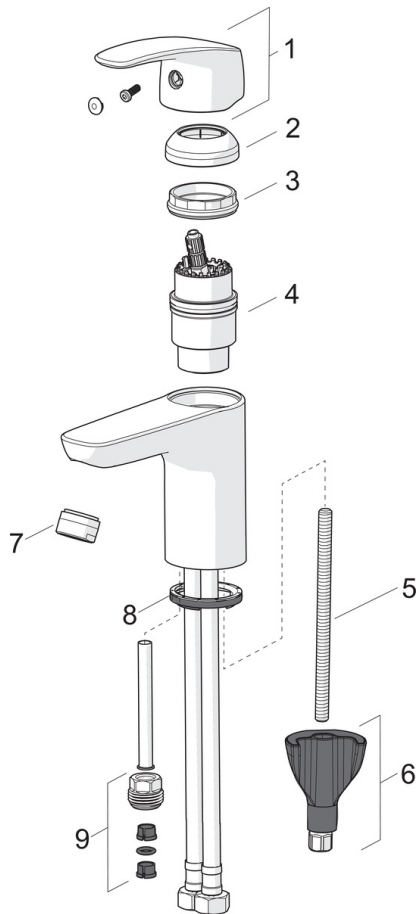
Zulassungen und Deklarationen

KIWA **K6116/08**
 DVGW **DW-6506CS0561**
 ABP **P-IX 29684/IA**





Ersatzteile



SP45052283

	Name	Art.-Nr.
01	Hebel	59914453
02	Abdeckkappe	59914478
03	Gegenmutter, M42x1,5, SW 38	59914128
04	Kartusche, 4.0 Classic	59914129
05	Befestigungsschraube, M8x1, L=130	59914474
06	Befestigungssatz	59914475
07	Luftsprudler, M24x1, 6 l/min	59914476
08	Bodendichtung	59914591
09	Anschlussnippel Ausgelaufen	59914133
N.I.	Anschlußschlauch, L=375, G3/8-M10x1	59914188
N.I.	Ablaufgarnitur, (2019-)	59914764