

EAN: 4057304010545
static.hansa.com/45022186



- Gesundheit & Pflege
- Einhebelmischer
- Standmontage
- Chrom
- Feststehender Auslauf
- Kristallklarer Laminarstrahl
- Einhandbedienhebel/Griff, Bügelhebel, Bedienungshebel lang, Hebel mit W+K-Kennzeichnung
- Temperaturbegrenzer, Heißwassersperre einstellbar (im Lieferumfang enthalten)
- \varnothing 4.0 Steuerpatrone mit keramischen Dichtscheiben zur Wassermengen- und Temperatureinstellung
- Anschluss über Kupferrohre
- Armaturenkörper aus entzinkungsbeständigem Messing (DZR), Wasserwege ohne Nickelbeschichtung, HANSA 3S-Installation: System für sichere und schnelle Montage
- Ohne Ablaufgarnitur, Ohne Zugstangenbohrung

Technische Daten

Durchflusseigenschaften

Durchfluss bei 3 bar	12.4 l/min
Druckverlust bei einem Durchfluss von 0,1 l/s	0.7 bar

Technische Eigenschaften

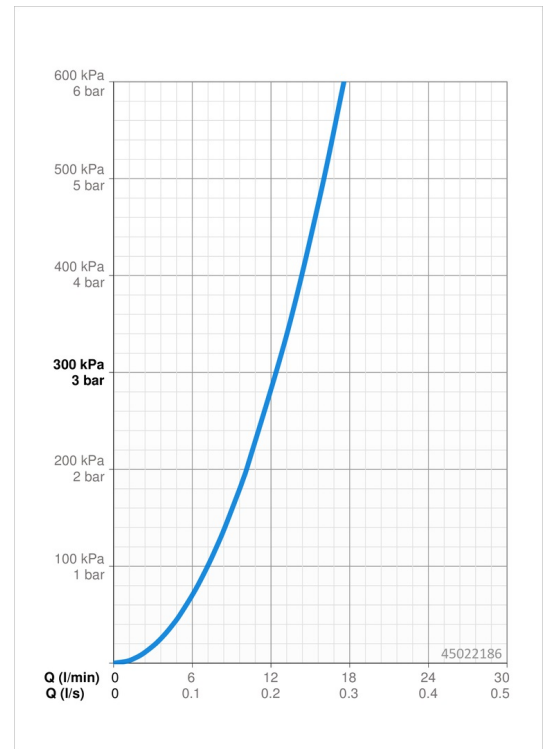
DN-Größe (Nennmaß)	DN15
Warmwasserversorgung	max. +80°C
Arbeitsdruck	0.5-10 bar
Projection	114 mm
Sicherungseinrichtung (EN1717)	AA
Werkstoff	Messing

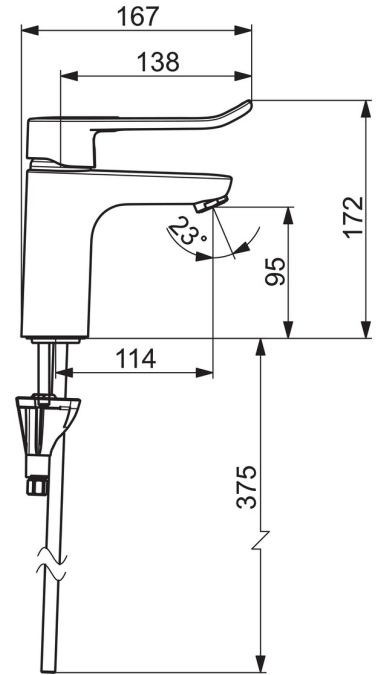
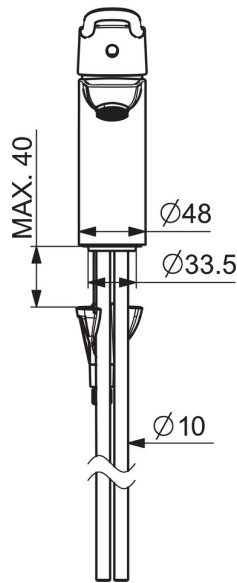
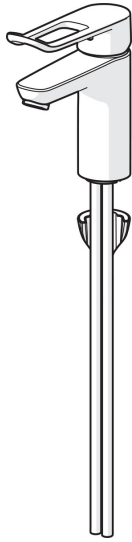
Vorschriften

EN Standard	EN 817
Geräuschklasse	I (ISO 3822)

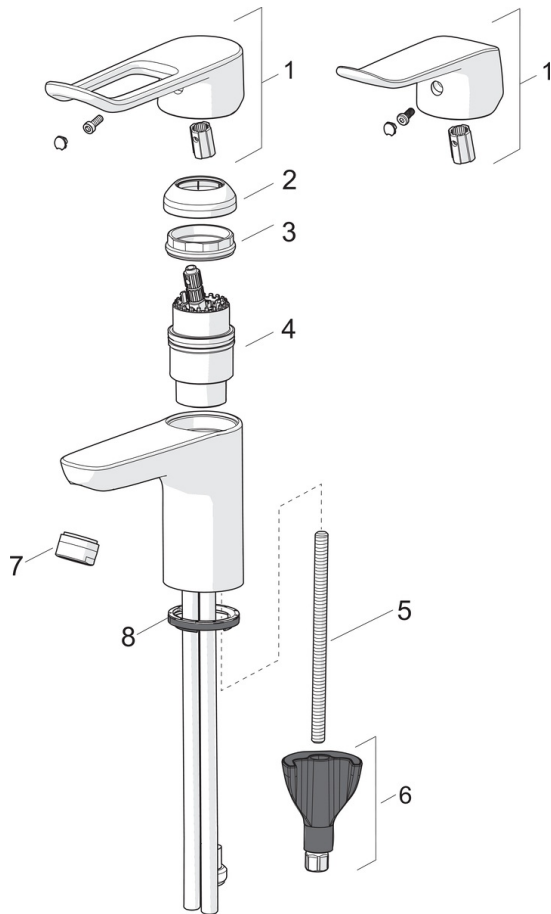
Zulassungen und Deklarationen

KIWA	K6116/08
ABP	P-IX 29684/IA





Ersatzteile



SP45022186

Name	Art.-Nr.
01 Hebel, L=136	59914719
01 Langer Hebel, L=162	59914716
02 Abdeckkappe	59914478
03 Gegenmutter, M42x1,5, SW 38	59914128
04 Kartusche, 4.0 Classic	59914129
05 Befestigungsschraube, M8x1, L=130	59914474
06 Befestigungssatz	59914475
07 Luftsprudler, M24x1, 6 l/min	59914476
07 Luftsprudler, M24x1 STD PL HC A Laminar (2013-)	59914054
08 Bodendichtung	59914591
N.I. Ablaufgarnitur, (2019-)	59914764
N.I. Brauseschlauch, L=1750 Satin	54120300
N.I. Wandhalter	04430100
N.I. Handbrause Bidetta	59914162