

EAN: 4057304007262
static.hansa.com/44539583



- Wanne & Dusche
- Thermostat, Fertigmontageset
- Wandmontage für Unterputz-Einbaukörper
- Chrom
- Temperatureinstellgriff, Durchflusseinstellgriff
- Drehumsteller, druckunabhängig, integrierter Umsteller mit Absperrung
- Sicherheitssperre gegen Verbrühen bei 38°C
- Oberteil mit keramischen Dichtscheiben zur Wassermengeneinstellung für einen Abgang, Thermostatkartusche zur Temperaturreglung
- Rosettentträger, Rosette eckig, Funktionseinheit, Hülse, BLUECLICK: zur einfachen, schraubenlosen Rosettenbefestigung
- Nachrüstbare Temperaturverriegelung bei 38 Grad

Technische Daten

Durchflusseigenschaften

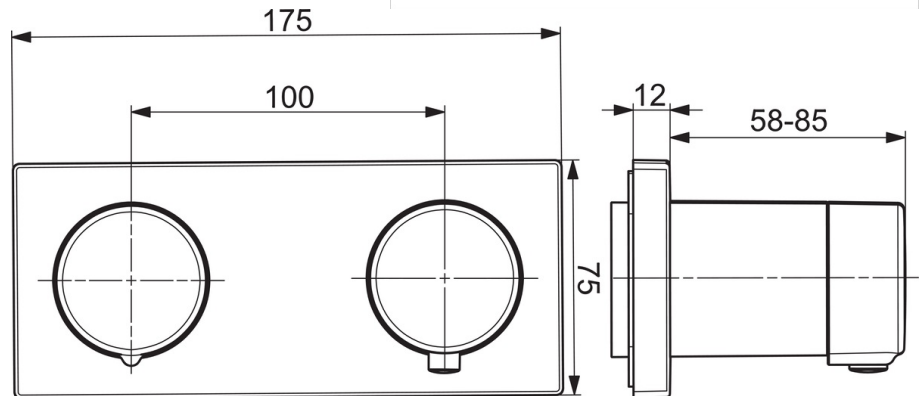
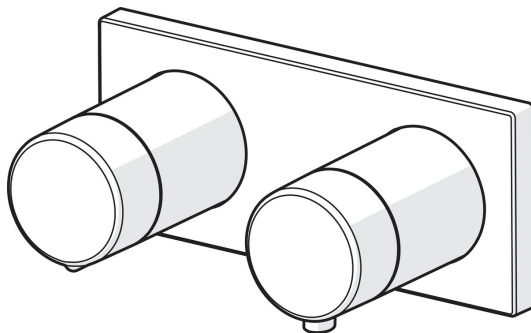
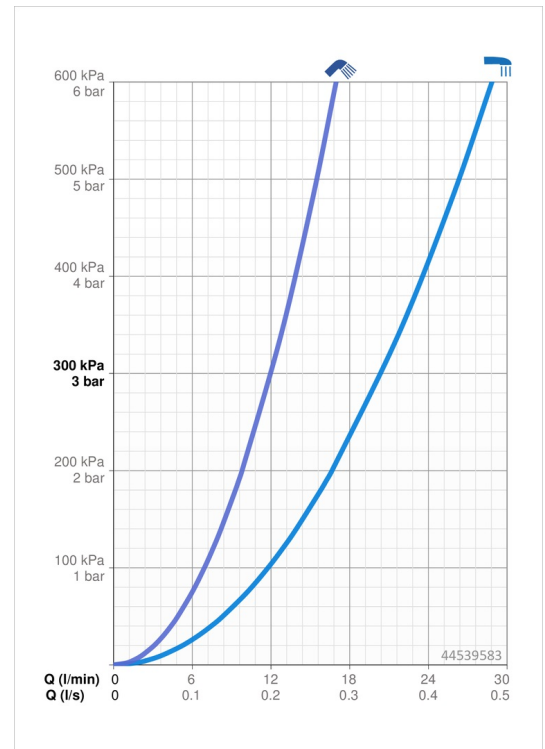
Durchfluss bei 3 bar	20.4 / 12.0 l/min
Druckverlust bei einem Durchfluss von 0,2 l/s	3 bar
Druckverlust bei einem Durchfluss von 0,3 l/s	3 bar

Technische Eigenschaften

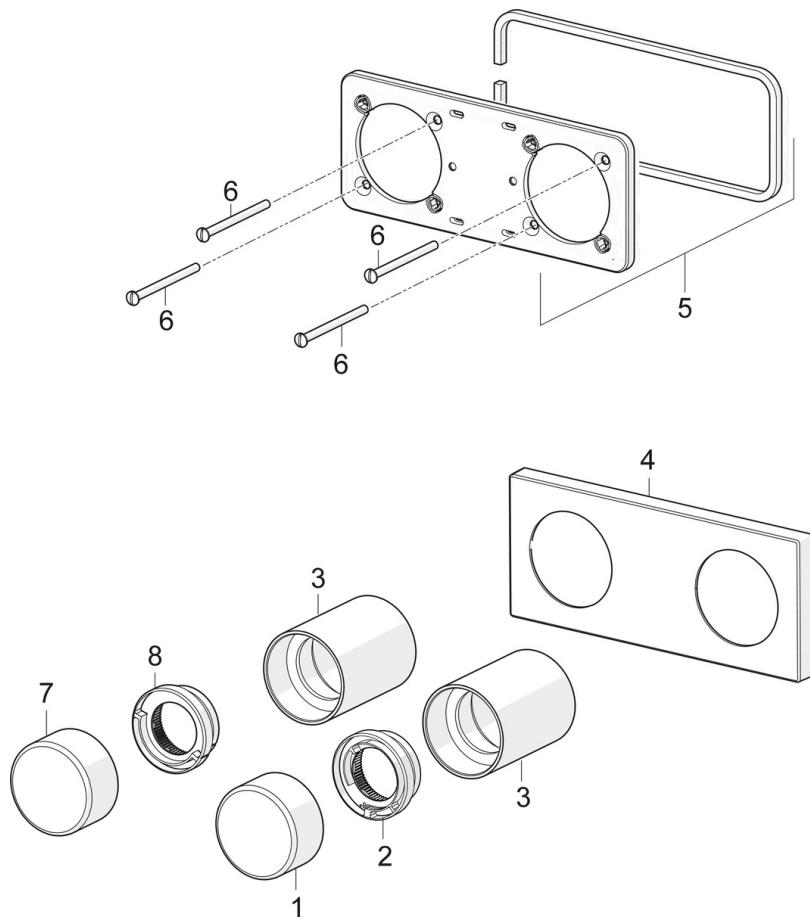
DN-Größe (Nennmaß)	DN15
Warmwasserversorgung	max. +80°C
Arbeitsdruck	0.5-10 bar
Werkstoff	Messing

Vorschriften

EN Standard	EN 1111
Geräuschklasse	I (ISO 3822)



Ersatzteile



SP44529583

	Name	Art.-Nr.
01	Temperatureinstellgriff	59914704
02	Temperaturanschlag	59914705
03	Abdeckhülse	59914671
04	Deckplatte	59914702
05	Deckplatte Halter	59913697
06	Schraube, M4x55	59913698
07	Absperrgriff, (4453)	59914707
07	Absperrgriff, (4452)	59914706
08	Durchflussbegrenzer	59914708