

EAN: 4057304010989  
[static.hansa.com/44390200](http://static.hansa.com/44390200)



- Dusche
- Wandmontage
- Chrom
- Drehumsteller, druckunabhängig
- Handbrause, Brausestange, Kopfbrause, Verstellbare Brausestangehalterung, Brauseschlauch (1750 mm), Variable Montagemöglichkeit, Schwenkbares Kugelgelenk, Anti-Kalk-Technik
- Normal – Gleichmäßiger und weicher Wasserstrahl, Erfrischend – Starker Wasserstrahl, aktiviert und erfrischt den Körper, Entspannend - Sanfter Wasserstrahl, angenehm für den ganzen Körper
- Rückflussverhinderer
- Gerade Wandanschlüsse, direkter Anschluss, Außengewinde
- Kürzbar
- 3-strahlig

## Technische Daten

### Durchflusseigenschaften

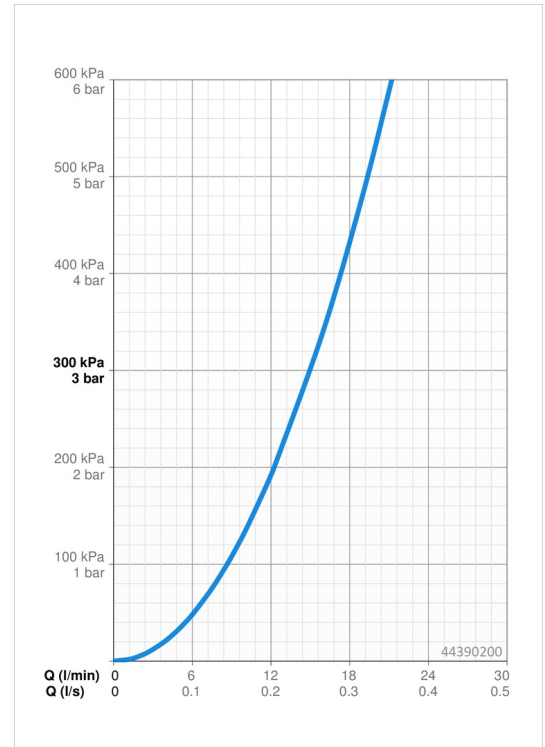
|   |                          |
|---|--------------------------|
| Durchfluss bei 3 bar                          | <b>15.0 / 15.6 l/min</b> |
| Druckverlust bei einem Durchfluss von 0,2 l/s | <b>1.8 bar</b>           |

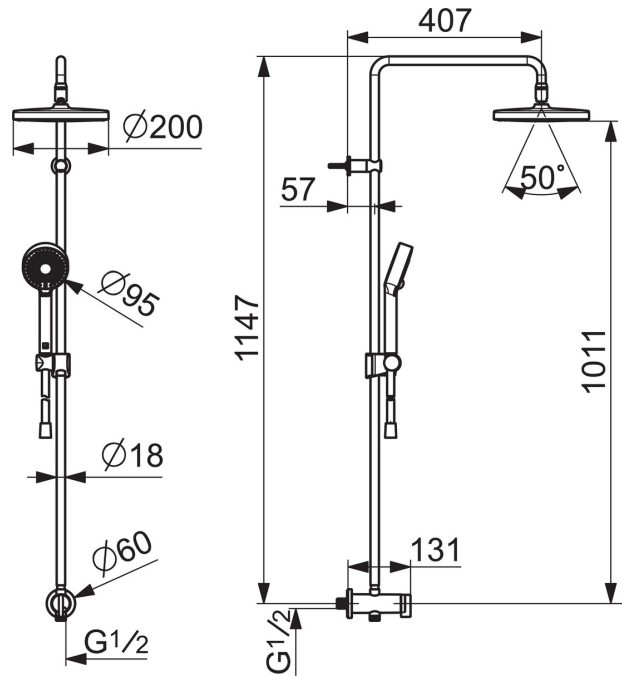
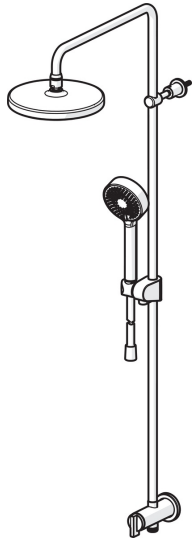
### Technische Eigenschaften

|                                |                   |
|--------------------------------|-------------------|
| DN-Größe (Nennmaß)             | <b>DN 15</b>      |
| Warmwasserversorgung           | <b>max. +65°C</b> |
| Arbeitsdruck                   | <b>1-10 bar</b>   |
| Anschlussgröße                 | <b>G1/2</b>       |
| Projection                     | <b>407 mm</b>     |
| Sicherungseinrichtung (EN1717) | <b>EB</b>         |
| Werkstoff                      | <b>Messing</b>    |

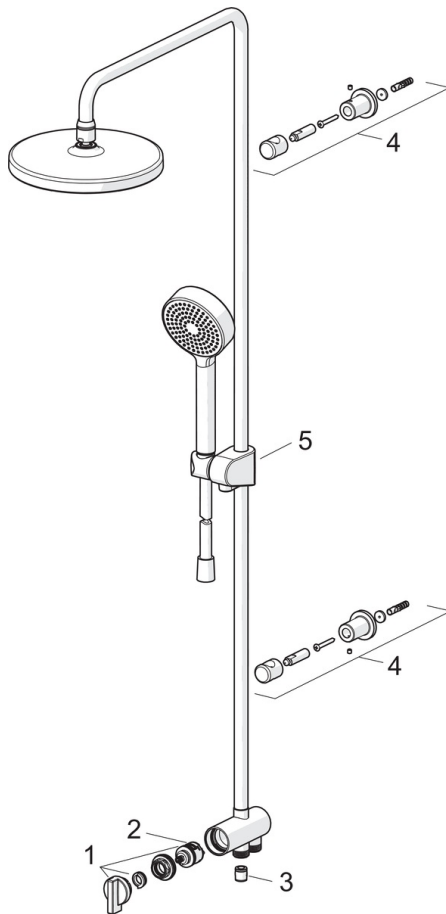
### Vorschriften

|                |                         |
|----------------|-------------------------|
| EN Standard    | <b>EN 1112, EN 1113</b> |
| Geräuschklasse | <b>I (ISO 3822)</b>     |





## Ersatzteile



### SP44380200

| Name                      | Art.-Nr. |
|---------------------------|----------|
| 01 Umsteller, automatisch | 59914119 |
| 02 Umsteller/Kartusche    | 59914183 |
| 03 RV-Patrone, DN15       | 59914250 |
| 04 Duschröhr-Halter       | 59914773 |
| 05 Schieber               | 59914392 |
| N.I. Schlauch, L=100      | 59913813 |