

EAN: 4057304015953
static.hansa.com/44380300



- Dusche
- Wandmontage
- Chrom
- Drehumsteller, druckunabhängig
- Handbrause, Brauestange, Kopfbrause, Verstellbare Brauestangehalterung, Braueschlauch (1750 mm), Eco-Durchfluss, Variable Montagemöglichkeit, Schwenkbares Kugelgelenk, Anti-Kalk-Technik
- Normal – Gleichmäßiger und weicher Wasserstrahl, Erfrischend – Starker Wasserstrahl, aktiviert und erfrischt den Körper, Entspannend - Sanfter Wasserstrahl, angenehm für den ganzen Körper
- Rückflussverhinderer
- Anschluss über flexible Druckschläuche
- Kürzbar
- 3-strahlig

Technische Daten

Durchflusseigenschaften

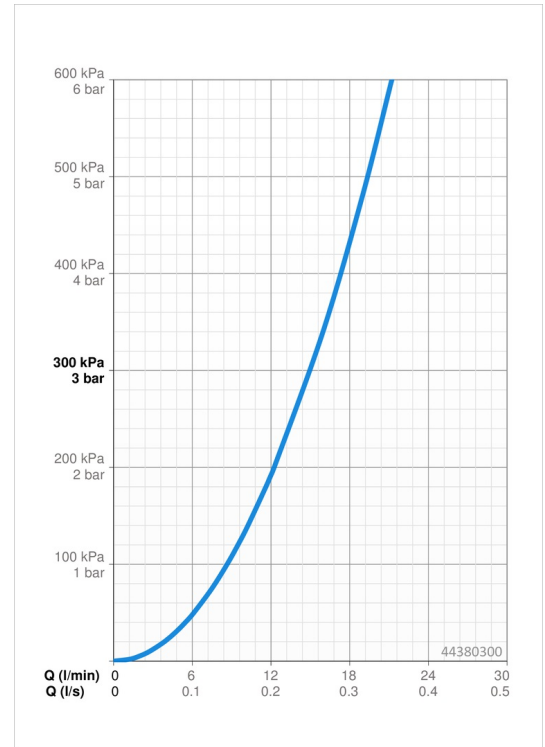
| | |
|---|--------------------------|
| Durchfluss bei 3 bar | 15.0 / 15.6 l/min |
| Druckverlust bei einem Durchfluss von 0,2 l/s | 1.8 bar |

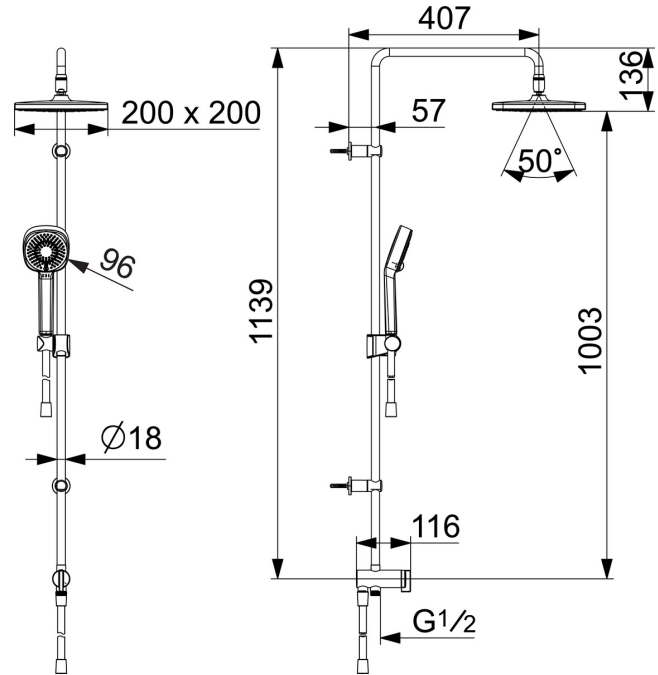
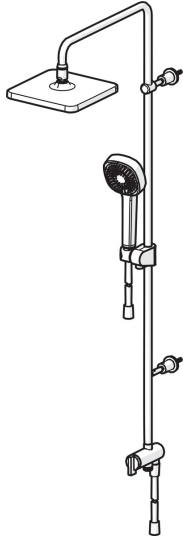
Technische Eigenschaften

| | |
|--------------------------------|-------------------|
| DN-Größe (Nennmaß) | DN 15 |
| Warmwasserversorgung | max. +70°C |
| Arbeitsdruck | 1-10 bar |
| Anschlussgröße | G1/2 |
| Projection | 407 mm |
| Sicherungseinrichtung (EN1717) | EB |
| Werkstoff | Messing |

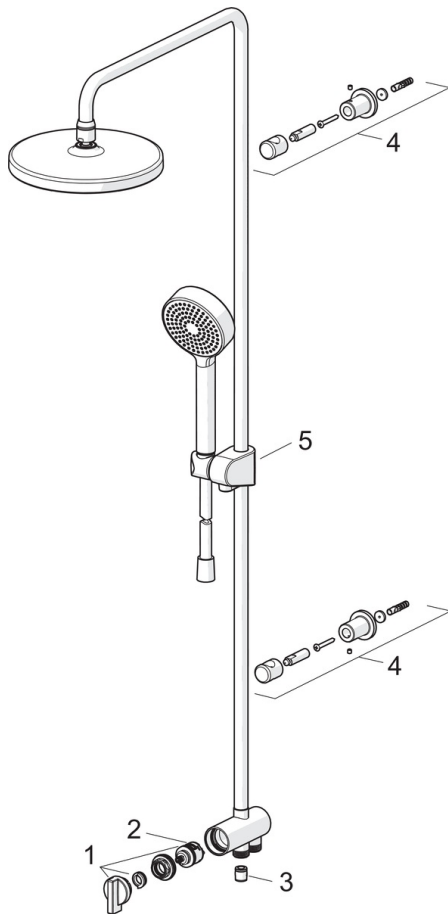
Vorschriften

| | |
|----------------|-------------------------|
| EN Standard | EN 1112, EN 1113 |
| Geräuschklasse | I (ISO 3822) |





Ersatzteile



SP44380200

| Name | Art.-Nr. |
|---------------------------|----------|
| 01 Umsteller, automatisch | 59914119 |
| 02 Umsteller/Kartusche | 59914183 |
| 03 RV-Patrone, DN15 | 59914250 |
| 04 Duschröhr-Halter | 59914773 |
| 05 Schieber | 59914392 |
| N.I. Schlauch, L=100 | 59913813 |