

EAN: 4057304018497
static.hansa.com/443501300007



- Dusche
- ECO Building
- Thermostat
- Wandmontage
- Chrom
- Temperatureinstellgriff, Durchflusseinstellgriff
- Drehumsteller, druckunabhängig, Integrierter Umsteller mit Absperrung
- Handbrause, Brausestange, Kopfbrause, Verstellbare Brausestangehalterung, Variable Montagemöglichkeit, Schwenkbares Kugelgelenk, Anti-Kalk-Technik, Twist guard, Verdreherschutz für Brauseschlauch
- Normal – Gleichmäßiger und weicher Wasserstrahl
- Sicherheitssperre gegen Verbrühen bei 38°C, THERMO COOL: Mehr Sicherheit durch minimales Erwärmen des Armaturengehäuses
- Oberteil mit keramischen Dichtscheiben zur Wassermengeneinstellung für einen Abgang, Thermostatkartusche zur Temperaturregung, Rückflussverhinderer, Schmutzfilter
- S-Anschlüsse, Außengewinde, Abdeckung(en), Schalldämpfer
- Kürzbar
- 3-strahlig

Technische Daten

Durchflusseigenschaften

Durchfluss bei 3 bar (mit Durchflussregler) **7.2 l/min**

Technische Eigenschaften

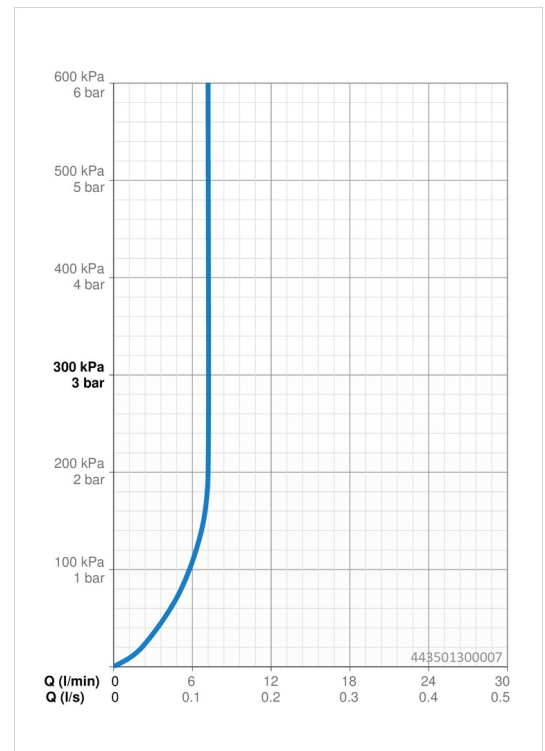
DN-Größe (Nennmaß) **DN15**
 Warmwasserversorgung **max. +65°C**
 Arbeitsdruck **1-10 bar**
 Anschlussgröße **G3/4**
 Installationsabstand **CC150± 3 mm**
 Sicherungseinrichtung (EN1717) **EB**
 Werkstoff **Messing**

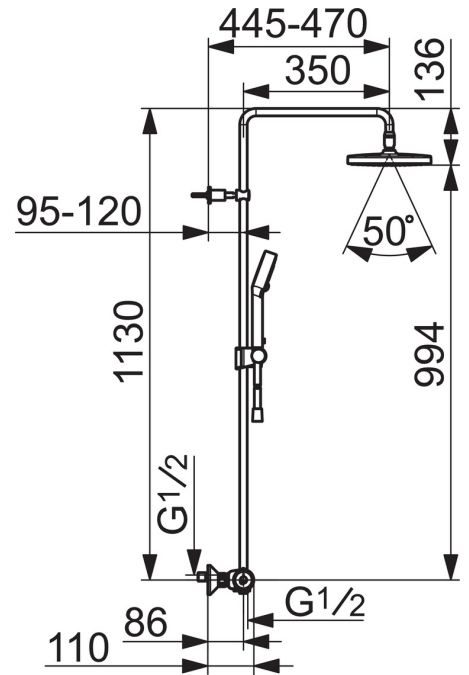
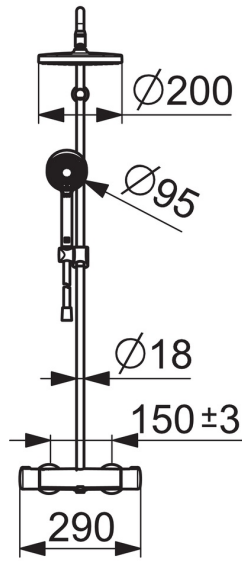
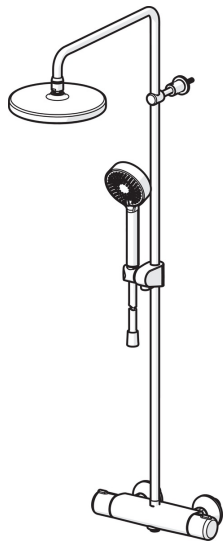
Vorschriften

EN Standard **EN 1111, EN 1112, EN 1113**
 Geräuschklasse **I (ISO 3822) Oras lab.**

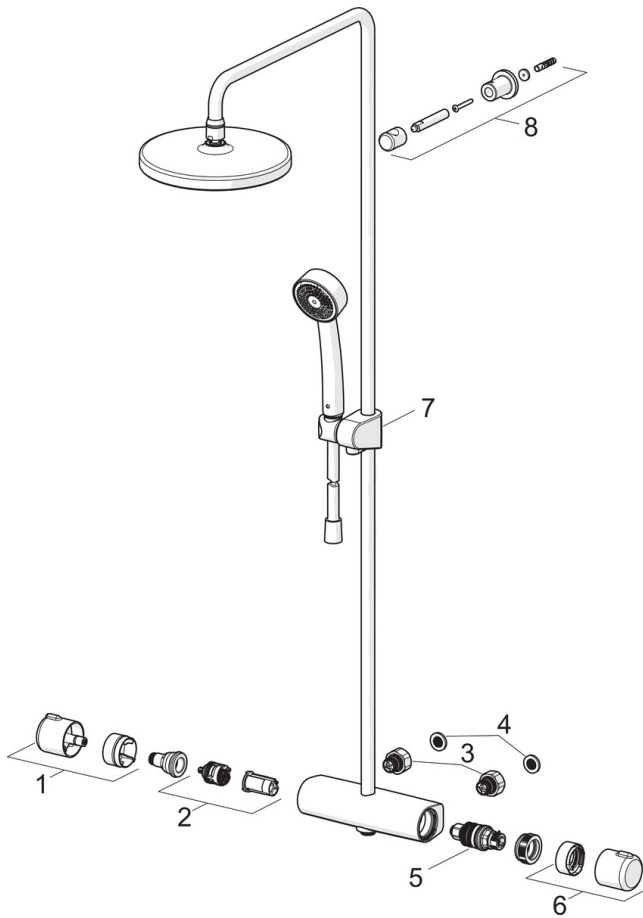
Zulassungen und Deklarationen

ABP **P-IX 29855/IAS**
 ACS **20 ACC LY 145**





Ersatzteile



SP44350130

	Name	Art.-Nr.
01	Mengen-Einstell-Griff	59914397
02	Umsteller/Kartusche	59914116
03	Kombinator	59914472
04	Schmutzfilter, G3/4	59911076
05	Thermostatkartusche, 3.4	59914114
06	Temperatureinstellgriff	59914396
07	Schieber	59914392
08	Duschrohr-Halter	59914773