

EAN: 4057304003899
static.hansa.com/40589083



- Wanne & Dusche
- Thermostat, Fertigmontageset
- Wandmontage für Unterputz-Einbaukörper
- Chrom
- Temperatureinstellgriff, Durchflusseinstellgriff
- Drehumsteller, druckunabhängig
- Sicherheitssperre gegen Verbrühen bei 38°C, Heißwassersperre einstellbar (im Lieferumfang enthalten)
- Thermostatkartusche zur Temperaturregung, Rückflussverhinderer
- Rosette rund, Befestigung der Funktionseinheit mit Schrauben

Technische Daten

Durchflusseigenschaften

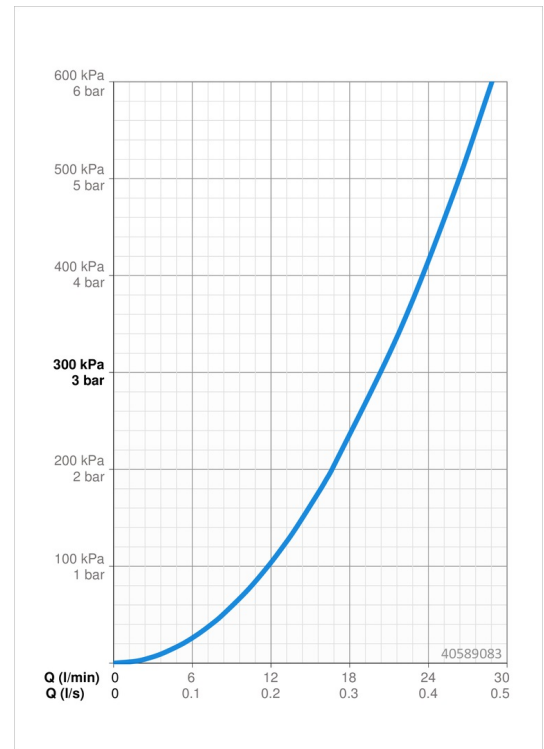
Durchfluss bei 3 bar **20.4 l/min**

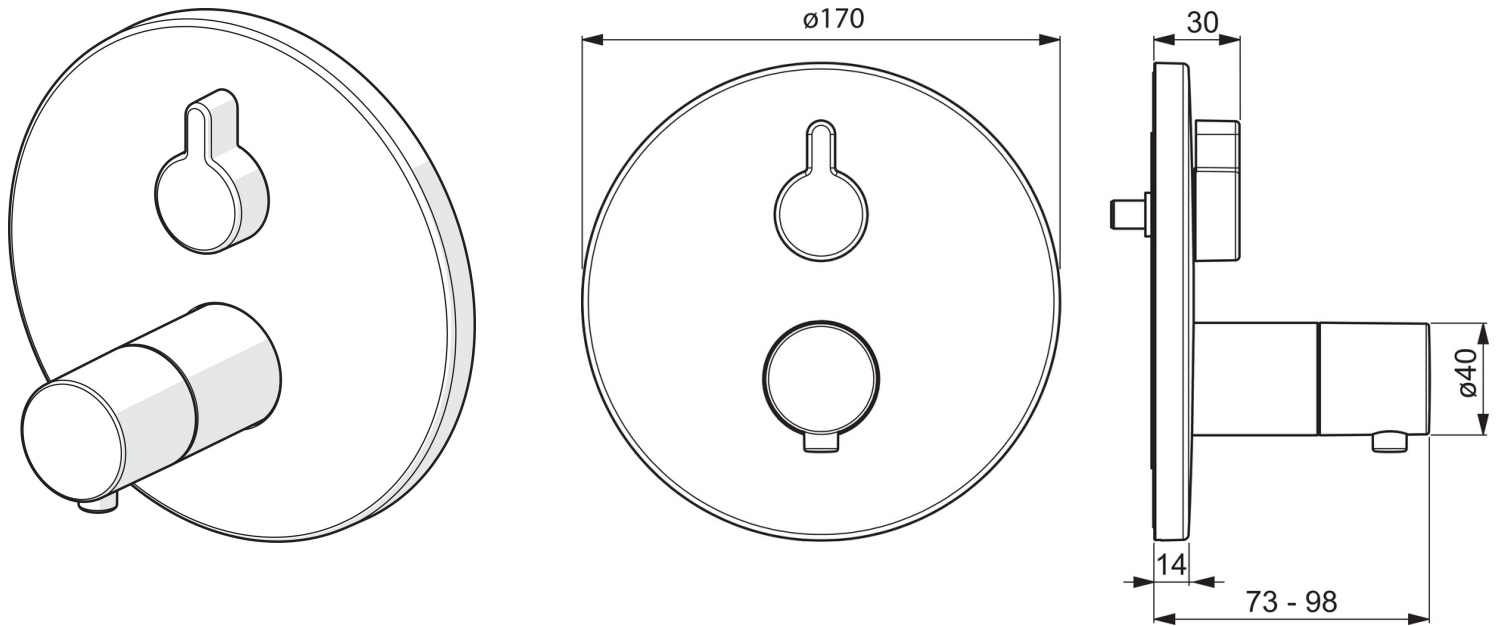
Technische Eigenschaften

Warmwasserversorgung **max. +80°C**
 Arbeitsdruck **1-10 bar**
 Sicherungseinrichtung (EN1717) **EB**

Vorschriften

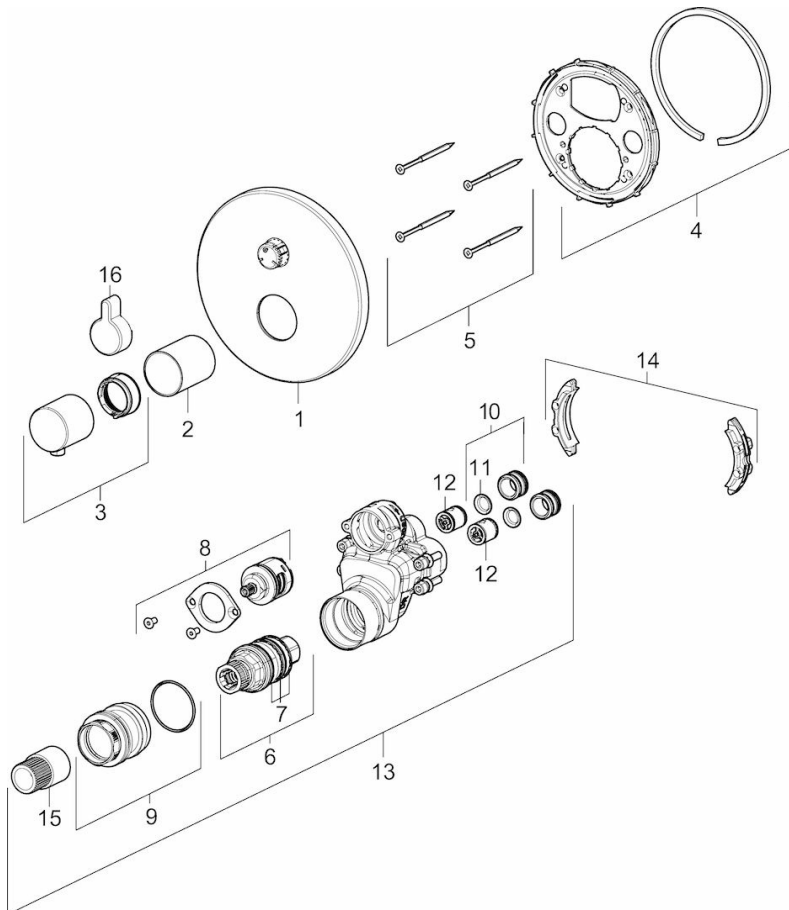
EN Standard **EN 1111**





Ersatzteile

SP40589083



Name	Art.-Nr.
01 Rosette, d 170 mm	59914537
02 Abdeckhülse	59914534
03 Temperatureinstellgriff	59914206
04 Befestigungshülse	59914531
05 Schraube, M4.5x80	59912890
06 Thermostatkartusche, 3,4	59914114
07 O-Ringsatz	59914113
08 Umsteller/Kartusche	59914183
09 Befestigungsschraube, M36x1.5, SW30	59914538
10 Anschlussnippel, (2014-)	59913885
11 O-Ring, d 14x2	59912982
12 Rückflussverhinderer	59905714
13 Funktionseinheit	59914535
14 Adapter	59914217
15 Spindel	59914354
16 Umstellknopf	59914541