

EAN: 4057304003721
static.hansa.com/40559183



- Dusche
- Einhebelmischer, Fertigmontageset
- Wandmontage für Unterputz-Einbaukörper
- Chrom
- Temperaturbegrenzer, Heißwassersperre einstellbar (im Lieferumfang enthalten)
- ø 3.5 classic Steuerpatrone mit keramischen Dichtscheiben zur Wassermengen- und Temperatureinstellung
- Rosette rund, Befestigung der Funktionseinheit mit Schrauben
- Ohne Bedienhebel

Technische Daten

Durchflusseigenschaften

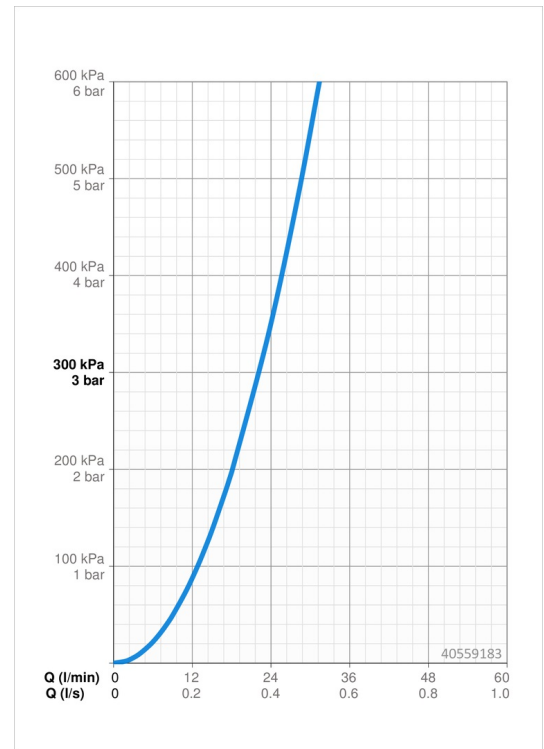
Durchfluss bei 3 bar **22.2 l/min**

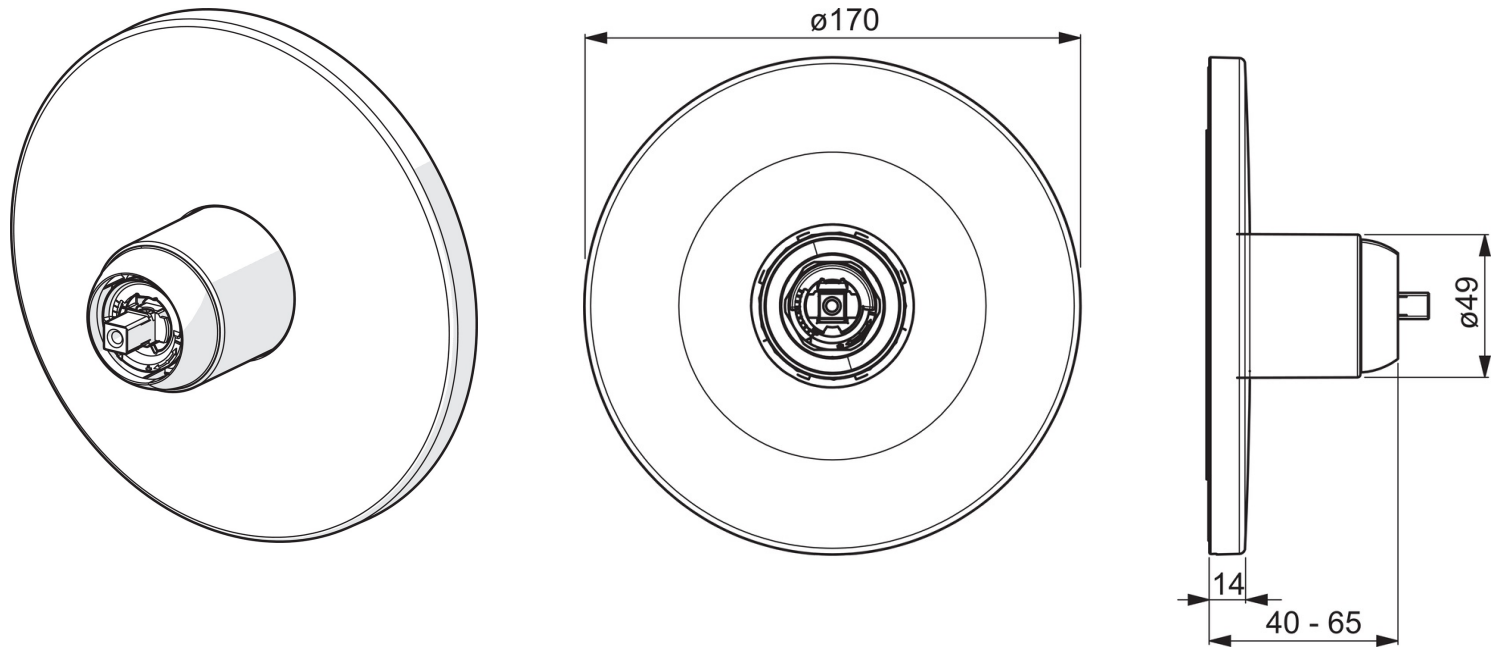
Technische Eigenschaften

Warmwasserversorgung **max. +80°C**
 Arbeitsdruck **0.5-10 bar**

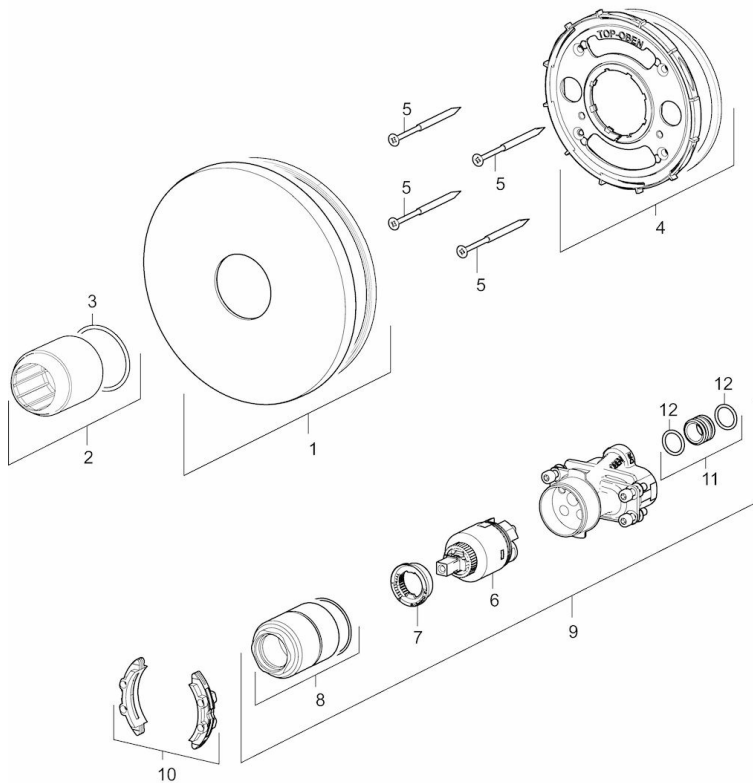
Vorschriften

EN Standard **EN 817**





Ersatzteile



SP40559183

| | Name | Art.-Nr. |
|------|--------------------------|----------|
| 01 | Rosette, d 170 mm | 59914424 |
| 02 | Abdeckhülse | 59912511 |
| 03 | O-Ring, 41x3 | 59913215 |
| 04 | Befestigungsteil | 59914422 |
| 05 | Schraube, M4.5x80 | 59912890 |
| 06 | Kartusche, 3,5 Classic | 59913075 |
| 07 | Temperaturanschlag | 59912325 |
| 08 | Schraubhülse, M38x1 | 59912115 |
| 09 | Funktionseinheit, 3,5 | 59914418 |
| 10 | Adapter | 59914217 |
| 11 | Anschlussnippel, (2014-) | 59913885 |
| 12 | O-Ring, d 14x2 | 59912982 |
| N.I. | Verlängerungssatz, 20 mm | 59912754 |