

EAN: 4057304003691  
[static.hansa.com/40549173](http://static.hansa.com/40549173)



- Dusche
- Einhebelmischer, Fertigmontageset
- Wandmontage für Unterputz-Einbaukörper
- Chrom
- Temperaturbegrenzer, Heißwassersperre einstellbar (im Lieferumfang enthalten)
- ø 3.5 classic Steuerpatrone mit keramischen Dichtscheiben zur Wassermengen- und Temperatureinstellung
- Rosette eckig, Befestigung der Funktionseinheit mit Schrauben
- Ohne Bedienhebel

## Technische Daten

### Durchflusseigenschaften

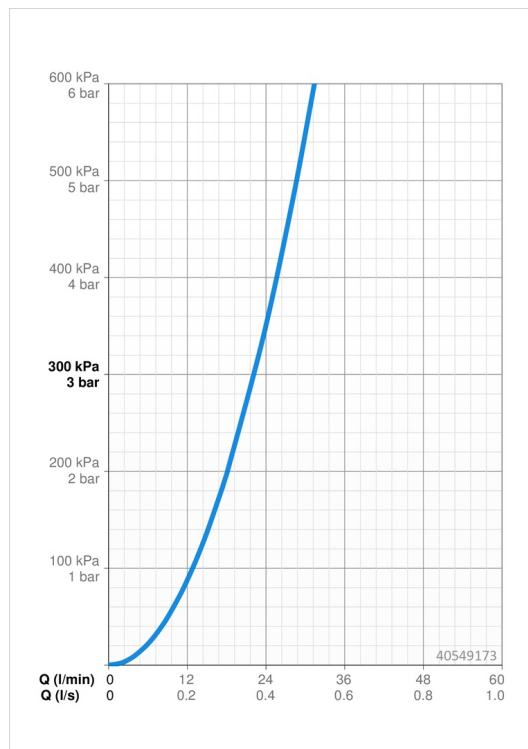
Durchfluss bei 3 bar **22.2 l/min**

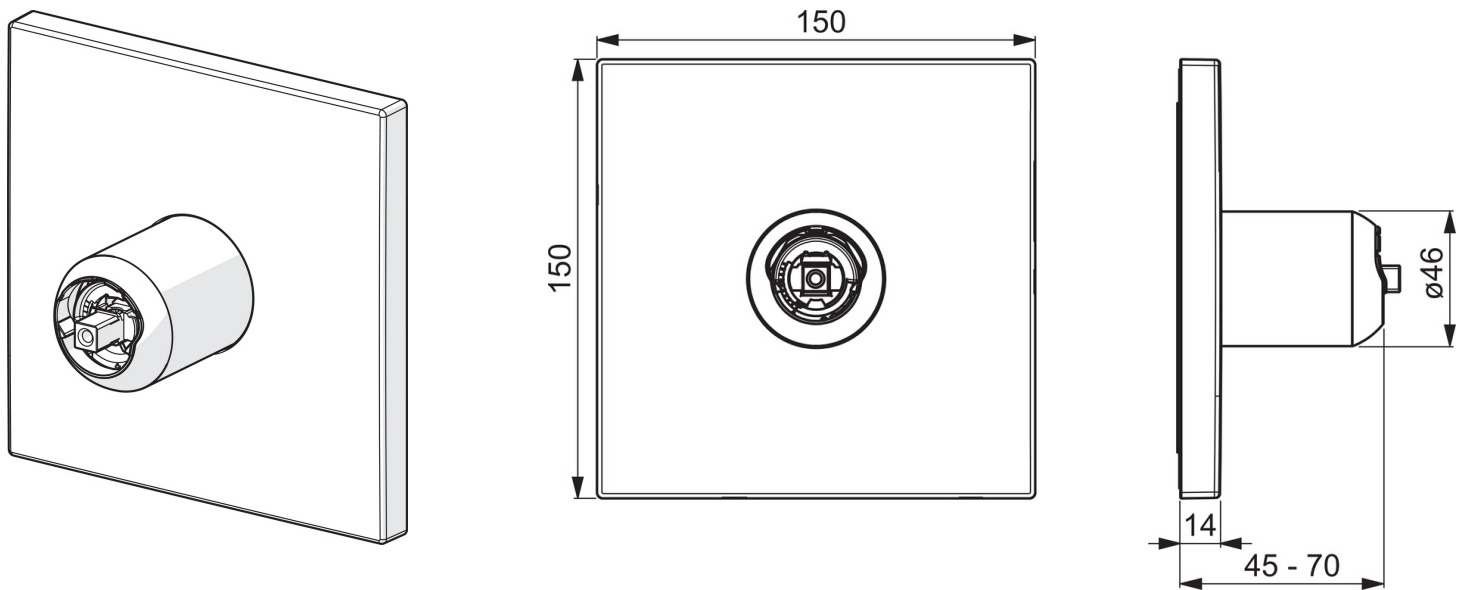
### Technische Eigenschaften

Warmwasserversorgung **max. +80°C**  
 Arbeitsdruck **0.5-10 bar**

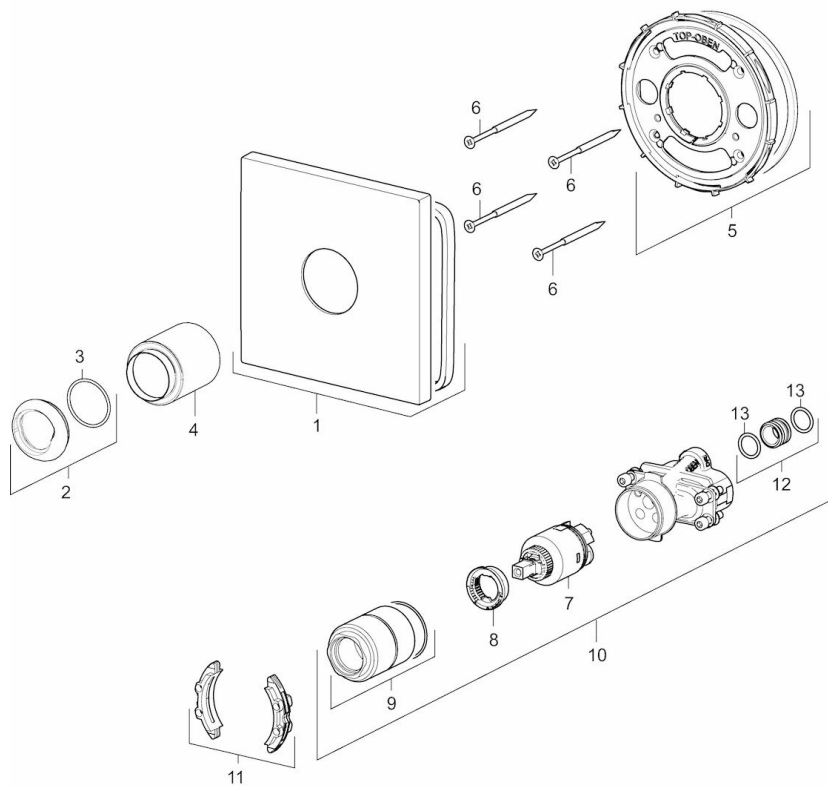
### Vorschriften

EN Standard **EN 817**





## Ersatzteile



### SP40549173

	Name	Art.-Nr.
01	Rosette, 150x150 mm	59914419
02	Abdeckkappe	59913364
03	O-Ring, d 38x2	59913212
04	Abdeckhülse	59913375
05	Befestigungsteil	59914420
06	Schraube, M4.5x80	59912890
07	Kartusche, 3,5 Classic	59913075
08	Temperaturanschlag	59912325
09	Schraubhülse, M38x1	59912115
10	Funktionseinheit, 3,5	59914418
11	Adapter	59914217
12	Anschlussnippel, (2014-)	59913885
13	O-Ring, d 14x2	59912982
N.I.	Abdeckkappe	59913332
N.I.	Hebel, L=50, M5 IG	59913335
N.I.	Verlängerungssatz, 20 mm	59912754