

EAN: 4057304014024  
[static.hansa.com/09440189](http://static.hansa.com/09440189)



- öffentliche & halböffentliche Bereiche, Industrie
- Berührungslos, Bluetooth® fähig, Batteriebetrieb
- Wandmontage
- Chrom
- Schmutzfilter
- PSD-Sensor mit Autofocus, Magnetventil, Batterie-Leer-Anzeige
- direkter Anschluss, Innengewinde, mit integrierter Vorabspernung
- Softwaresettings per CONNECT App änderbar
- Ohne Anschlüsse

## Technische Daten

### Durchflusseigenschaften

Durchfluss bei 3 bar	<b>34.8 l/min</b>
Druckverlust bei einem Durchfluss von 0,2 l/s	<b>0.4 bar</b>

### Technische Eigenschaften

DN-Größe (Nennmaß)	<b>DN15</b>
Warmwasserversorgung	<b>max. +70°C</b>
Arbeitsdruck	<b>0.5-10 bar</b>
Anschlussgröße	<b>G3/4</b>
Projection	<b>81 mm</b>
Werkstoff	<b>Messing</b>

### Software-Einstellungen

Hygienespülung	<b>24 h (off/1-120 h)</b>
Dauer Hygienespülung	<b>6 s (1-120 s)</b>
Vorspülung	<b>2 s (OFF / 1-10 s)</b>

### Elektronische Eigenschaften

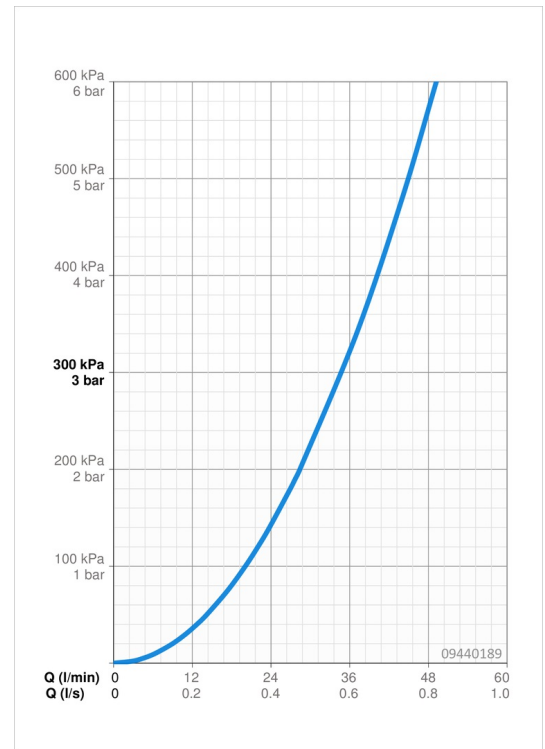
Batterie	<b>Lithium 2CR5 6 V</b>
----------	-------------------------

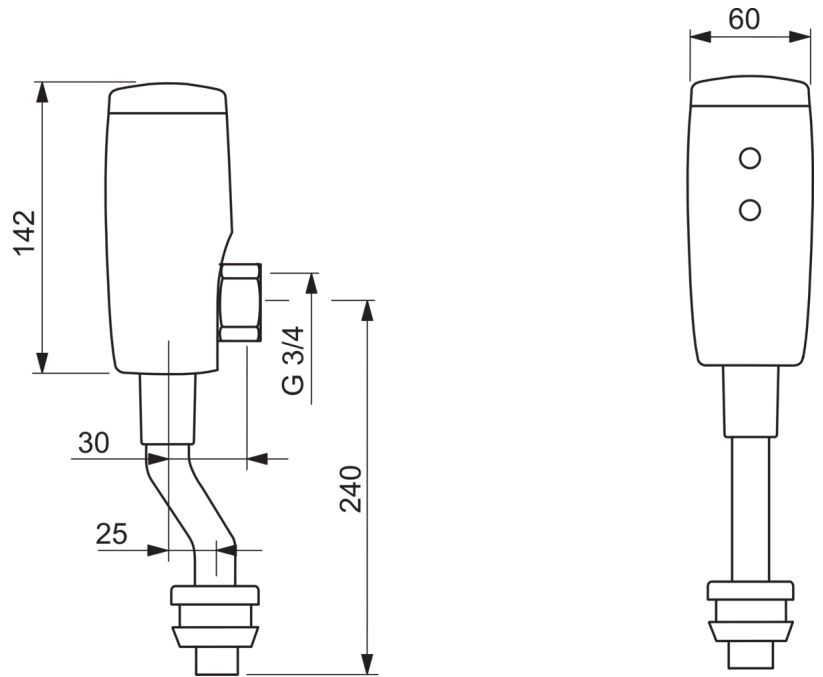
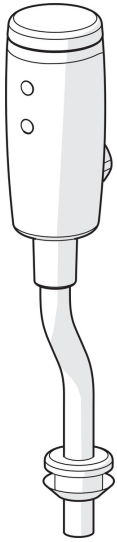
### Vorschriften

EU Directive	<b>C € 2014/53/EU, 2011/65/EU</b>
EN Standard	<b>EN 15091</b>
Schutzklasse	<b>IP 55</b>

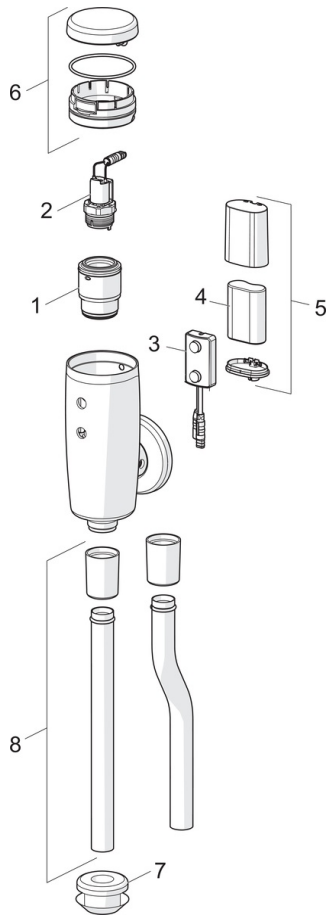
### Zulassungen und Deklarationen

UN38.3	<b>UN38-3 Maxell 2CR5</b>
--------	---------------------------





## Ersatzteile



### SP09440172

	Name	Art.-Nr.
01	Magnetventilgehäuse	59914231
02	Magnetventil, 6 V	59914232
03	Sensor, 6/9/12 V Bluetooth	1002253V
03	Sensor, 6 V, (-2020)	59914233
04	Batterie, 2CR5 6 V	59911670
05	Batteriegehäuse inkl. Batterie	59914154
06	Abdeckkappe	59914234
07	Anschlussdichtung	59914235
08	Spülrohr, 09440183	59914401
08	Spülrohr, 09440172	59914236