

EAN: 4015474261129  
[static.hansa.com/09142283](https://static.hansa.com/09142283)



- Küche
- Einhebelmischer
- Standmontage
- Chrom
- Schwenkbarer Auslauf
- CASCADE® Strahlregler
- Hebel mit W+K-Kennzeichnung, Einhandbedienhebel/Griff
- Temperaturbegrenzer, Heißwassersperre einstellbar (im Lieferumfang enthalten)
- ø 3.5 classic Steuerpatrone mit keramischen Dichtscheiben zur Wassermengen- und Temperatureinstellung
- Anschluss über flexible Druckschläuche
- Messing in Trinkwasserkontakt enthält weniger als 0,3% Blei, Armaturenkörper aus entzinkungsbeständigem Messing (DZR), Wasserwege ohne Nickelbeschichtung, Rapid-Montagesystem

## Technische Daten

### Durchflusseigenschaften

Durchfluss bei 3 bar	<b>12.0 l/min</b>
Druckverlust bei einem Durchfluss von 0,2 l/s	<b>3 bar</b>

### Technische Eigenschaften

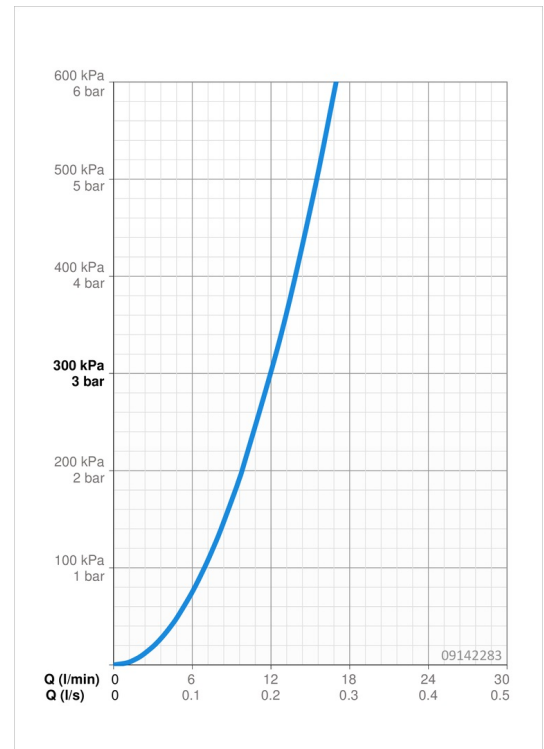
DN-Größe (Nennmaß)	<b>DN15</b>
Warmwasserversorgung	<b>max. +70°C</b>
Arbeitsdruck	<b>0.5-10 bar</b>
Anschlussgröße	<b>G3/8</b>
Projection	<b>199 mm</b>
Sicherungseinrichtung (EN1717)	<b>AA</b>
Werkstoff	<b>Messing</b>

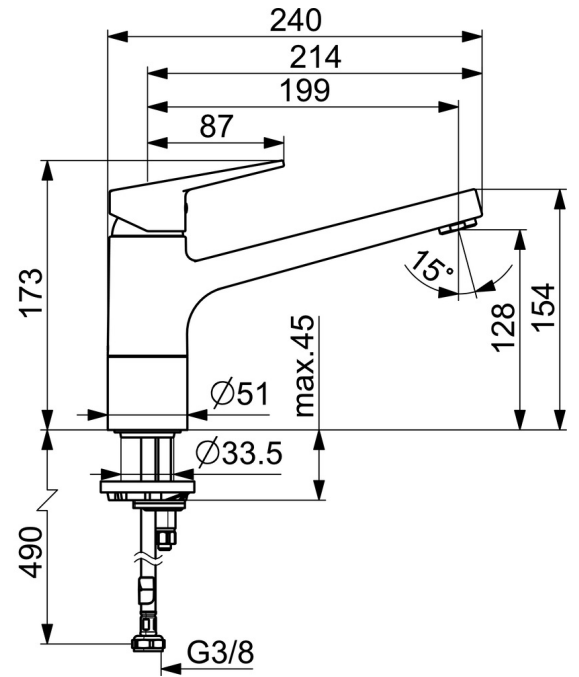
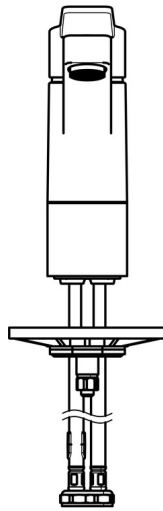
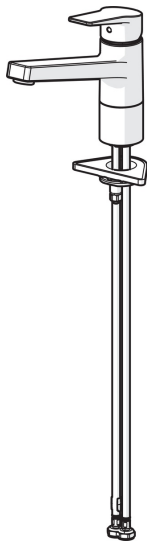
### Vorschriften

EN Standard	<b>EN 817</b>
Geräuschklasse	<b>I (ISO 3822)</b>

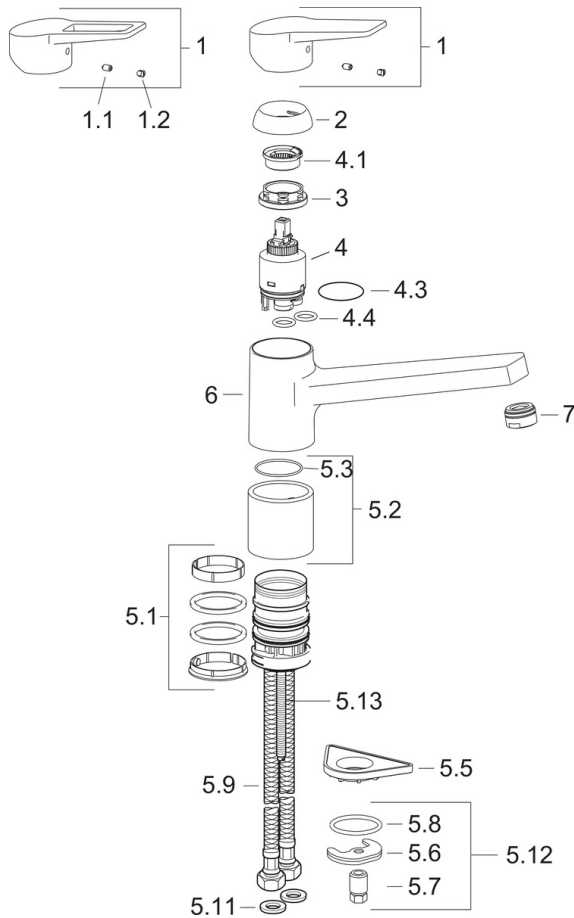
### Zulassungen und Deklarationen

DVGW	<b>NW-6506CQ0410</b>
ABP	<b>P-IX 29933/IA</b>



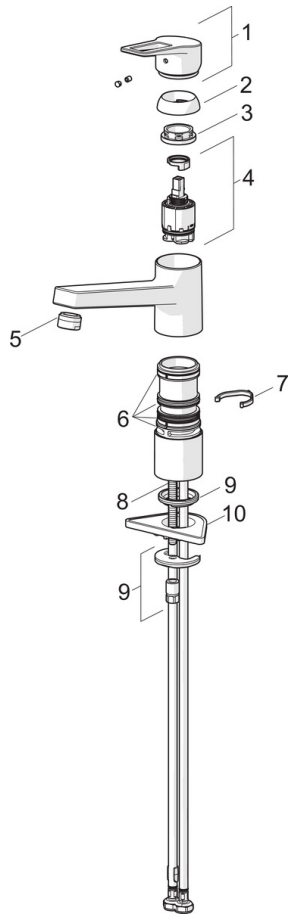


## Ersatzteile



## SP09142283

	Name	Art.-Nr.
1	Hebel	59913910
1	Hebel	59913911
1.1	Schraube, M5x8, SW2.5	59904755
1.3	Dekorkappe Grau	59912112
2	Abdeckkappe, 33x3 mm	59912504
3	Gegenmutter, M37x1, AF30	59912111
4	Kartusche, 3.5 Eco	59912324
4	Kartusche, 3.5 Classic	59913075
4.1	Temperaturanschlag	59912325
4.3	O-Ring, d 28.24x2.62	59912590
4.4	O-Ring, d 10.10x1.60	59905072
5.1	Dichtungsset	1001264V
5.1	Dichtungsset Ausgelaufen	59913968
5.2	Hoher Sockel	59913973
5.3	O-Ring, d 34x1.5	59913975
5.5	PVC-Befestigungsplatte	59910008
5.6	Befestigungsplatte	59904765
5.7	Schraube, M8x1, SW13	59904766
5.8	O-Ring, d 36.09x d 3.53	59913396
5.9	Anschlußschlauch, L=550, G3/8-M8x1	59913969
5.10	O-Ring, 6x1.4	59913266
5.11	Dichtung, 9.5x14.4x2	59912551
5.12	Befestigungssatz	59910749
5.13	Befestigungsschraube, M8x1, L=140	59912474
6	Auslauf	59913978
7	Luftsprudler, M24x1 STD HC A	59902366
N.I.	Schlüssel, SW30/34	59912108
N.I.	Dichtungsset Ausgelaufen	59914043



### SP09142283(2020)

	<b>Name</b>	<b>Art.-Nr.</b>
01	Hebel	59913910
01	Hebel	59913911
02	Abdeckkappe, 33x3 mm	59912504
03	Spann-Mutter, M37x1, SW30	1005680V
04	Kartusche, 3.5 Classic	59913075
05	Luftsprudler, M24x1 STD HC A	59902366
06	Dichtungskit	1001264V
07	Begrenzer für Schwenkauslauf, 120°	59914489
08	Befestigungsschraube, M8x1, L=140	59912474
09	Befestigungssatz	59910749
10	PVC-Befestigungsplatte	59910008