

EAN: 4015474261143  
[static.hansa.com/09121183](http://static.hansa.com/09121183)



- Küche
- Einhebelmischer, Niederdruck, für offene Heißwasserbereiter
- Standmontage
- Chrom
- Schwenkbarer Auslauf
- Kristallklarer Laminarstrahl, CASCADE® Strahlregler
- Hebel mit W+K-Kennzeichnung, Einhandbedienhebel/Griff
- Temperaturbegrenzer, Heißwassersperre einstellbar (im Lieferumfang enthalten)
- $\varnothing$  3.5 classic Steuerpatrone mit keramischen Dichtscheiben zur Wassermengen- und Temperatureinstellung
- Anschluss über Kupferrohre
- Messing in Trinkwasserkontakt enthält weniger als 0,3% Blei, Armaturenkörper aus entzinkungsbeständigem Messing (DZR), Wasserwege ohne Nickelbeschichtung, Rapid-Montagesystem

## Technische Daten

### Durchflusseigenschaften

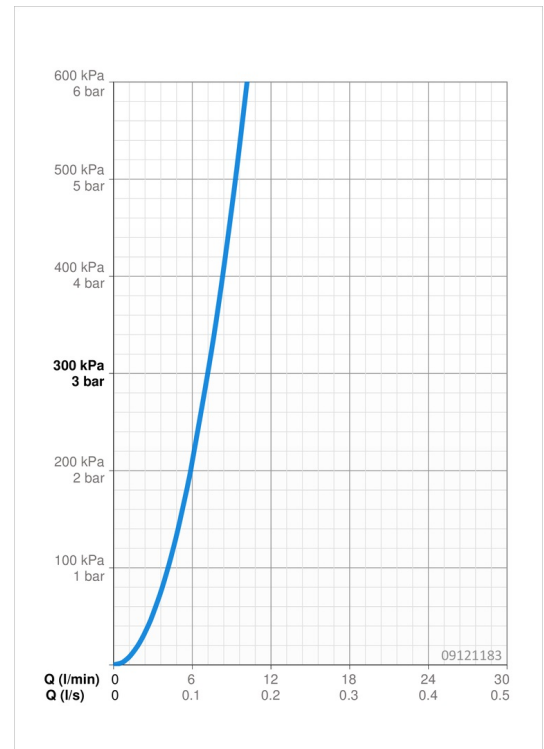
Durchfluss bei 3 bar **7.2 l/min**

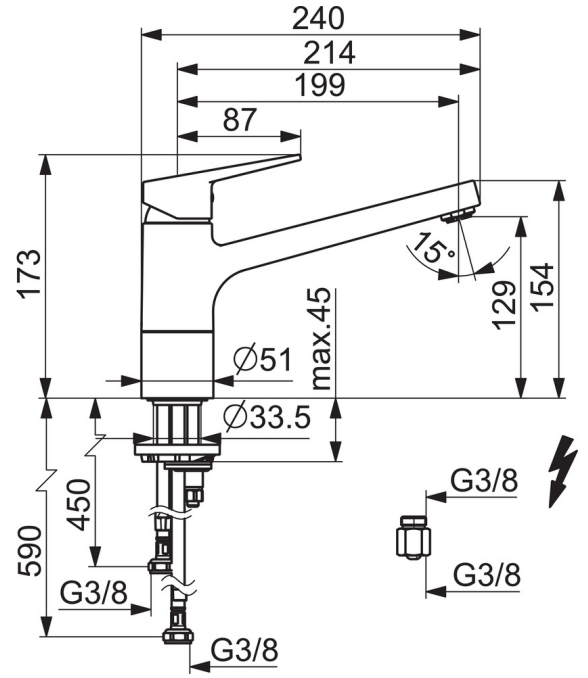
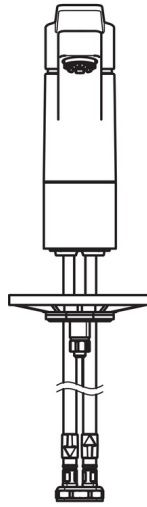
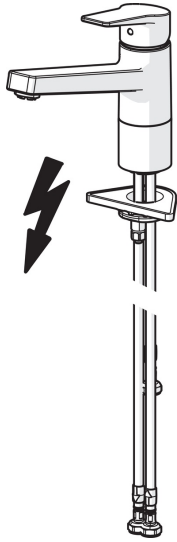
### Technische Eigenschaften

DN-Größe (Nennmaß) **DN15**  
 Warmwasserversorgung **max. +80°C**  
 Arbeitsdruck **0.5-5 bar**  
 Anschlussgröße **G3/8**  
 Projection **199 mm**  
 Sicherungseinrichtung (EN1717) **AA**  
 Werkstoff **Messing**

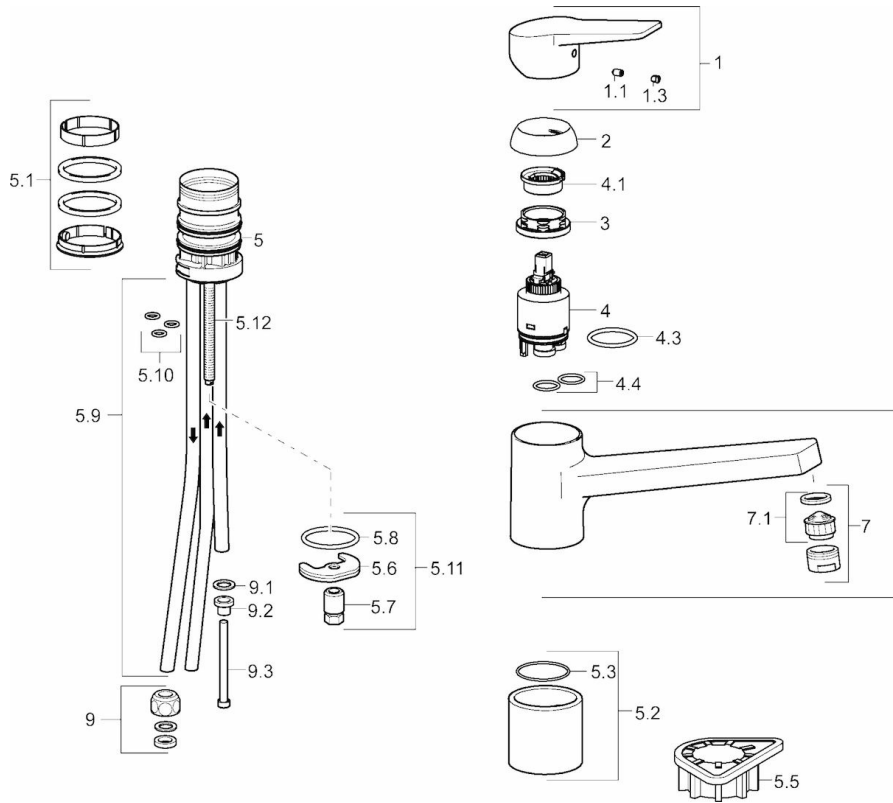
### Vorschriften

EN Standard **EN 817**  
 Geräuschklasse **I (ISO 3822)**



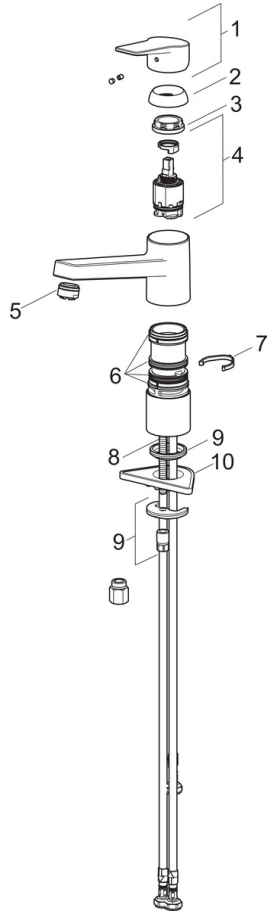


Ersatzteile



### SP09121183

	Name	Art.-Nr.
1	Hebel	59913910
1	Hebel	59913911
1.1	Schraube, M5x8, SW2.5	59904755
1.3	Dekorkappe Grau	59912112
2	Abdeckkappe, 33x3 mm	59912504
3	Gegenmutter, M37x1, AF30	59912111
4	Kartusche, 3,5 Eco	59912324
4	Kartusche, 3,5 Classic	59913075
4.1	Temperaturanschlag	59912325
4.3	O-Ring, d 28.24x2.62	59912590
4.4	O-Ring, d 10.10x1.60	59905072
6 5.1	Dichtungskit	1001264V
5.1	Dichtungskit Ausgelaufen	59913968
5.2	Hoher Sockel	59913980
5.3	O-Ring, d 34x1.5	59913975
5.5	PVC-Befestigungsplatte	59910008
5.6	Befestigungsplatte	59904765
5.7	Schraube, M8x1, SW13	59904766
5.8	O-Ring, d 36.09x d 3.53	59913396
5.9	Rohr, M8x1, L=560	59912806
5.10	O-Ring, 6x1.4	59913266
5.11	Befestigungssatz	59910749
5.12	Befestigungsschraube, M8x1, L=140	59912474
6	Auslauf	59913978
7	Luftsprudler, M24x1 A, low pressure	59902692
7.1	Luftsprudler, M22/24, ND	59901553
9	Überwurfmutter	59904969
9.1	Dichtungskit, 14.9x8.5x1	59902352
9.2	Dichtungskit, 10x8	59902272
9.3	Schlauch	59902151
N.I.	Schlüssel, SW30/34	59912108
N.I.	Dichtungsset Ausgelaufen	59914043



### SP09121183(2020)

	<b>Name</b>	<b>Art.-Nr.</b>
01	Hebel	59913910
01	Hebel	59913911
02	Abdeckkappe, 33x3 mm	59912504
03	Spann-Mutter, M37x1, SW30	1005680V
04	Kartusche, 3.5 Classic	59913075
05	Luftsprudler, M24x1 A, low pressure	59902692
06	Dichtungskit	1001264V
07	Begrenzer für Schwenkauslauf, 120°	59914489
08	Befestigungsschraube, M8x1, L=140	59912474
09	Befestigungssatz	59910749
10	PVC-Befestigungsplatte	59910008