

EAN: 4057304013430  
[static.hansa.com/08806200](http://static.hansa.com/08806200)



- Dusche
- Gesundheit & Pflege
- Thermostat
- Wandmontage
- Chrom
- Temperatureinstellgriff, Durchflusseinstellgriff, Eco-Funktion für die Wassermenge
- Heißwassersperre einstellbar (im Lieferumfang enthalten), Sicherheitssperre gegen Verbrühen bei 38°C, THERMO COOL: Mehr Sicherheit durch minimales Erwärmen des Armaturengehäuses
- Oberteil mit keramischen Dichtscheiben zur Wassermengeneinstellung für einen Abgang, Thermostatkartusche zur Temperaturreglung, Rückflussverhinderer, Schmutzfilter
- S-Anschlüsse, Abdeckung(en), mit integrierter Vorabspernung, Schalldämpfer, Rosetten 3-fach abgedichtet
- Armaturenkörper aus entzinkungsbeständigem Messing (DZR), Wasserwege ohne Nickelbeschichtung, Thermische Desinfektion nach DVGW W551 ohne erneute Regelteil Einjustierung möglich
- Verbrühschutz durch Temperaturendanschlag 38°C (36°-44°)

## Technische Daten

### Durchflusseigenschaften

Durchfluss bei 3 bar **15.6 l/min**

### Technische Eigenschaften

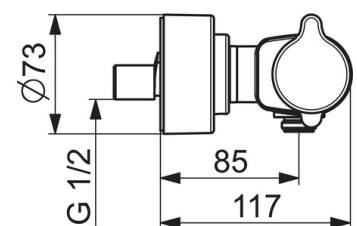
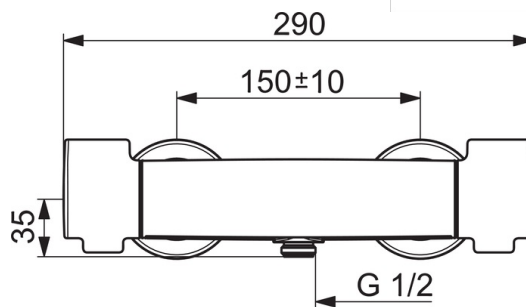
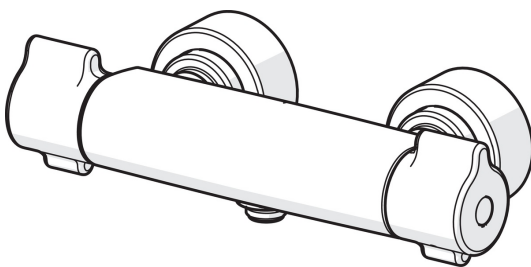
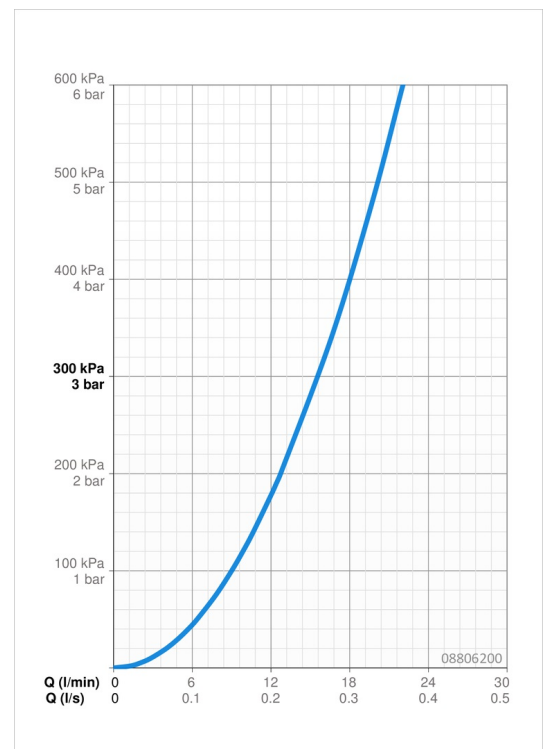
Warmwasserversorgung **max. +80°C**  
 Arbeitsdruck **1-10 bar**  
 Anschlussgröße **G1/2**  
 Installationsabstand **CC150± 10 mm**  
 Sicherungseinrichtung (EN1717) **EB**  
 Werkstoff **Messing**

### Vorschriften

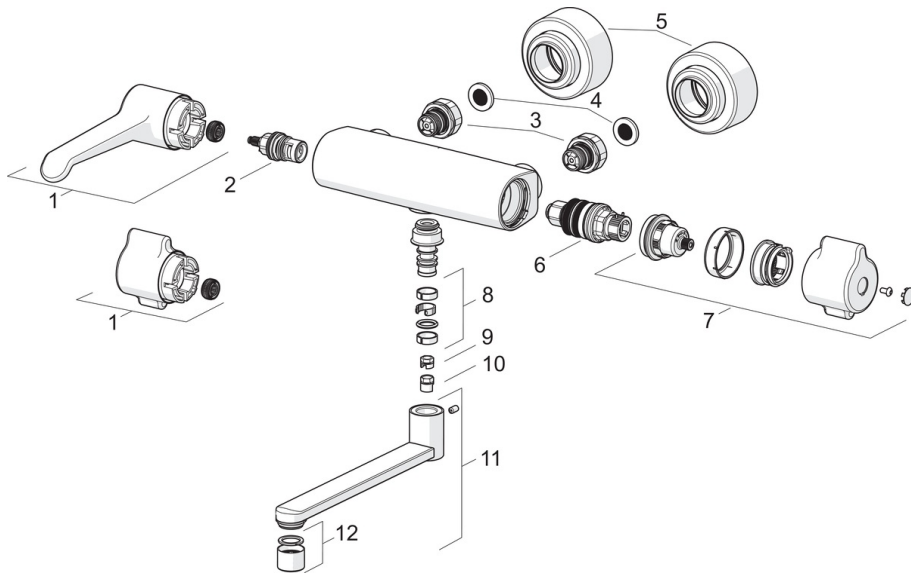
EN Standard **EN 1111**  
 Geräuschklasse **I (ISO 3822)**  
 Geräuschklasse 0,2 l/s **I (ISO 3822)**

### Zulassungen und Deklarationen

DVGW **NW-6509CR0103**



## Ersatzteile



### SP08806202

	Name	Art.-Nr.
01	Absperrgriff, L=150 mm	1004311V
01	Absperrgriff	1006423V
02	Oberteil, G1/2	59914207
03	Kombinator	59914472
04	Schmutzfilter, G3/4	59911076
05	Rosette	1006473V
06	Thermostatkartusche, 3.4	59914114
07	Temperatureinstellgriff	1006058V
08	Auslaufdichtung	59914720
09	Begrenzer, 120°	59914728
10	Begrenzer für Schwenkauslauf, 60°/0°	59914264
11	Auslauf, L=200	59914659
12	Luftsprudler, M22x1 STD PL HC A Laminar	59914732