

EAN: 4057304013454
static.hansa.com/08717100



- Wanne & Dusche
- Gesundheit & Pflege
- Thermostat
- Wandmontage
- Chrom
- Feststehender Auslauf
- CASCADE® Strahlregler
- Temperatureinstellgriff, Durchflusseinstellgriff, Eco-Funktion für die Wassermenge
- Drehumsteller, druckunabhängig, Integrierter Umsteller mit Absperrung
- Heißwassersperre einstellbar (im Lieferumfang enthalten), Sicherheitsperre gegen Verbrühen bei 38°C, THERMO COOL: Mehr Sicherheit durch minimales Erwärmen des Armaturengehäuses
- Oberteil mit keramischen Dichtscheiben zur Wassermengeneinstellung für einen Abgang, Thermostatkartusche zur Temperaturreglung, Rückflussverhinderer, Schmutzfilter
- S-Anschlüsse, Abdeckung(en), Rosetten 3-fach abgedichtet
- Armaturenkörper aus entzinkungsbeständigem Messing (DZR)
- Nachrüstbarer Temperaturendanschlag 02000710 optional bestellbar. Justieren des Anschlags bei Montage zwischen 38° - 42°C möglich

Technische Daten

Durchflusseigenschaften

Durchfluss bei 3 bar **24.2 / 15.0 l/min**

Technische Eigenschaften

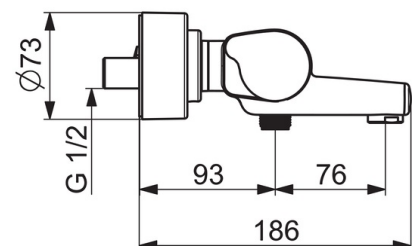
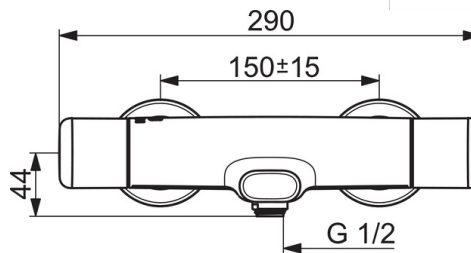
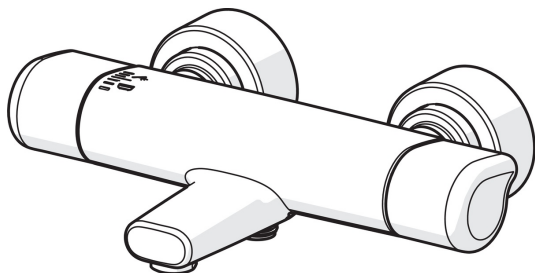
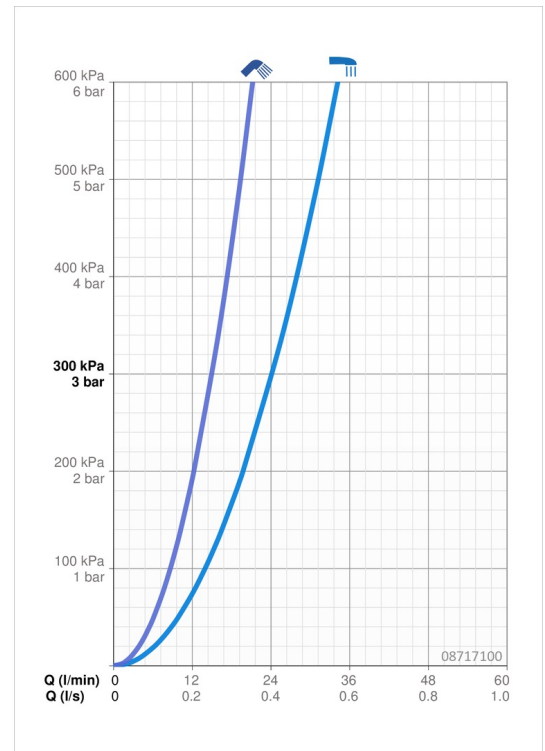
Warmwasserversorgung **max. +80°C**
 Arbeitsdruck **1-10 bar**
 Anschlussgröße **G1/2**
 Installationsabstand **CC150± 15 mm**
 Projection **168 mm**
 Sicherungseinrichtung (EN1717) **EB**
 Werkstoff **Messing**

Vorschriften

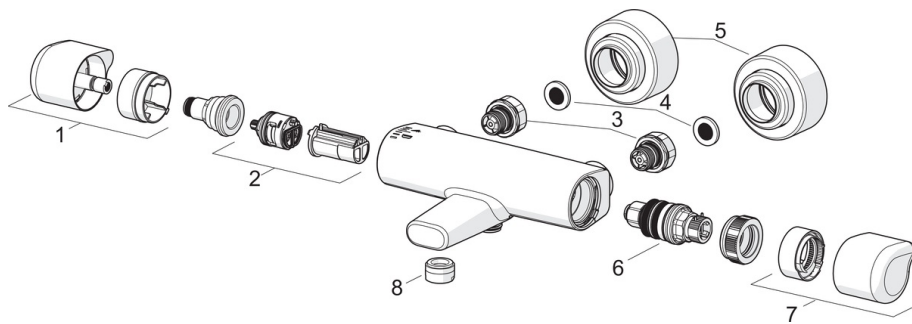
EN Standard **EN 1111**
 Geräuschklasse **II (ISO 3822)**

Zulassungen und Deklarationen

DVGW **NW-6509CR0103**



Ersatzteile



SP08717100

	Name	Art.-Nr.
01	Mengen-Einstell-Griff	1006584V
02	Umsteller/Kartusche	59914116
03	Kombinator	59914472
04	Schmutzfilter, G3/4	59911076
05	Rosette	1006473V
06	Thermostatkartusche, 3.4	59914114
07	Temperatur-Wählgriff	1005875V
08	Luftsprudler, M24x1 A, low pressure	59902692