

EAN: 4057304013447  
[static.hansa.com/08707100](http://static.hansa.com/08707100)



- Dusche
- Gesundheit & Pflege
- Thermostat
- Wandmontage
- Chrom
- Temperatureinstellgriff, Durchflusseinstellgriff, Eco-Funktion für die Wassermenge
- Heißwassersperre einstellbar (im Lieferumfang enthalten), Sicherheitssperre gegen Verbrühen bei 38°C, THERMO COOL: Mehr Sicherheit durch minimales Erwärmen des Armaturengehäuses
- Oberteil mit keramischen Dichtscheiben zur Wassermengeneinstellung für einen Abgang, Thermostatkartusche zur Temperaturreglung, Rückflussverhinderer, Schmutzfilter
- S-Anschlüsse, Abdeckung(en), Rosetten 3-fach abgedichtet
- Armaturenkörper aus entzinkungsbeständigem Messing (DZR)
- Nachrüstbarer Temperaturendanschlag 02000710 optional bestellbar. Justieren des Anschlags bei Montage zwischen 38° - 42°C möglich

## Technische Daten

### Durchflusseigenschaften

Durchfluss bei 3 bar **15.6 l/min**

### Technische Eigenschaften

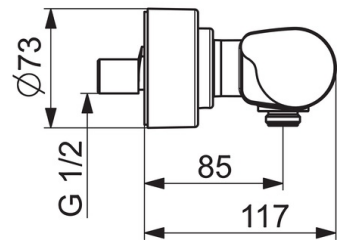
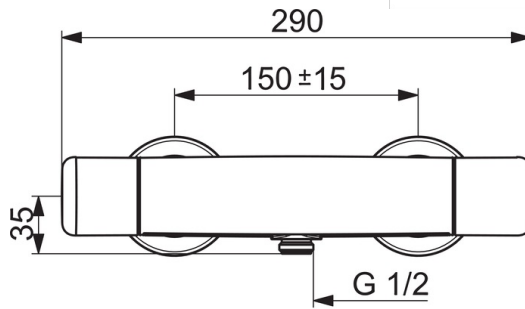
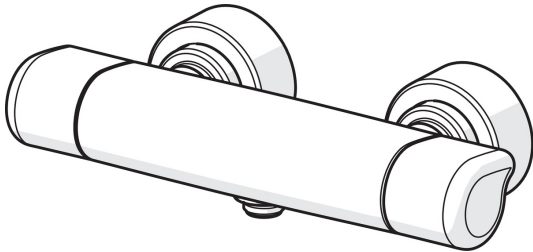
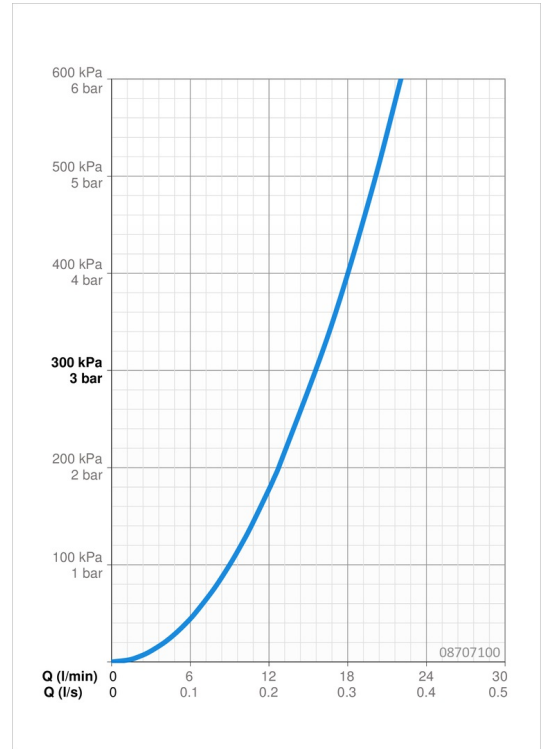
Warmwasserversorgung **max. +80°C**  
 Arbeitsdruck **1-10 bar**  
 Anschlussgröße **G1/2**  
 Installationsabstand **CC150± 10 mm**  
 Sicherungseinrichtung (EN1717) **EB**  
 Werkstoff **Messing**

### Vorschriften

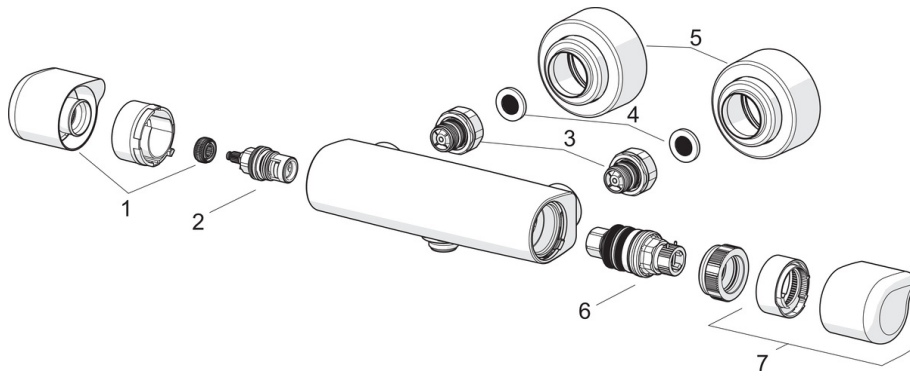
EN Standard **EN 1111**  
 Geräuschklasse **I (ISO 3822)**  
 Geräuschklasse 0,2 l/s **I (ISO 3822)**

### Zulassungen und Deklarationen

DVGW **NW-6509CR0103**



## Ersatzteile



### SP08707100

	Name	Art.-Nr.
01	Mengen-Einstell-Griff	1006422V
02	Oberteil, G1/2	59914207
03	Kombinator	59914472
04	Schmutzfilter, G3/4	59911076
05	Rosette	1006473V
06	Thermostatkartusche, 3.4	59914114
07	Temperatur-Wählgriff	1005875V