

EAN: 4057304014635  
[static.hansa.com/03419483](http://static.hansa.com/03419483)



- Wanne & Dusche
- Fertigmontageset, Einhebelmischer
- Wannenrandmontage
- Chrom
- Einhandbedienhebel/Griff, Hebel mit W+K-Kennzeichnung
- Handbrause, Brauseschlauch (1750 mm)
- Intensiv – Belebender Wasserstrahl
- $\phi$  4.0 Steuerpatrone mit keramischen Dichtscheiben zur Wassermengen- und Temperatureinstellung, Rückflussverhinderer, Schmutzfilter
- Armaturenkörper aus entzinkungsbeständigem Messing (DZR)
- Rosette eckig
- 1-strahlig

## Technische Daten

### Durchflusseigenschaften

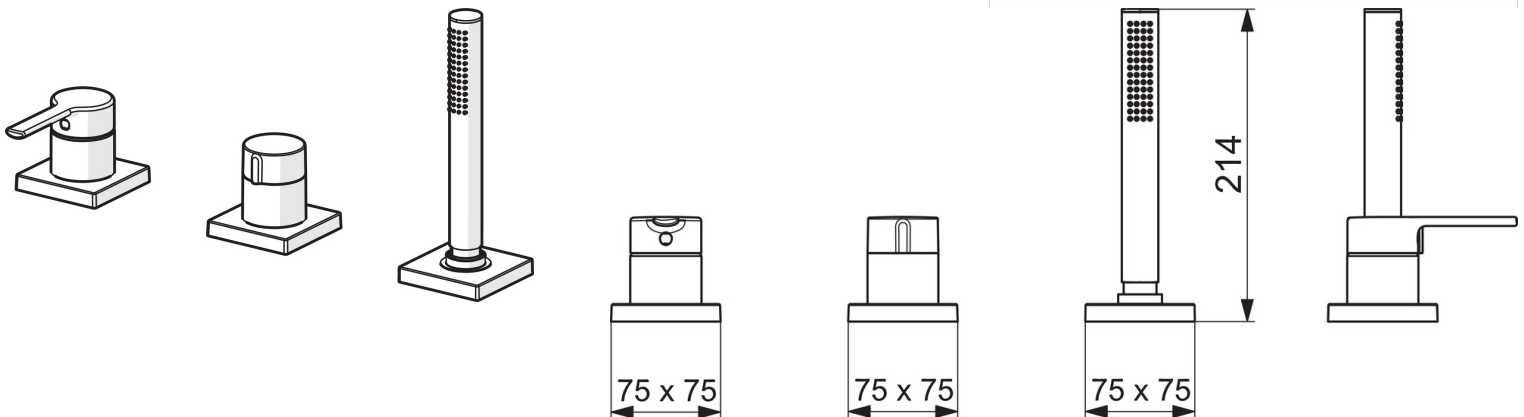
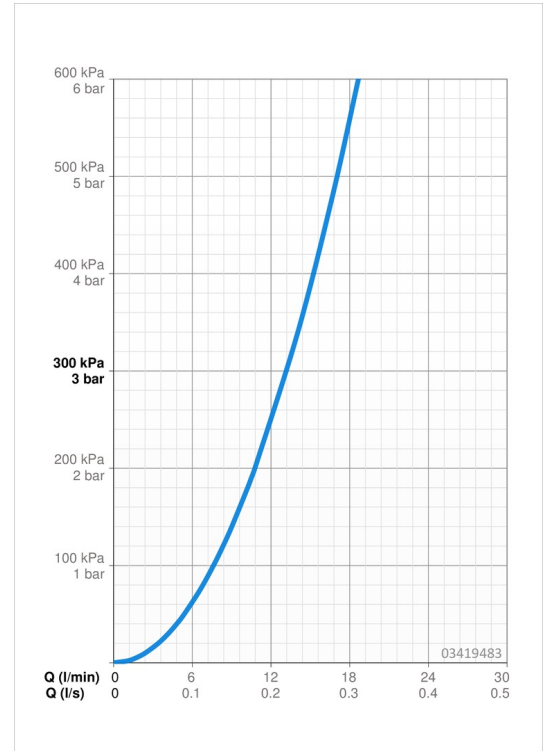
Durchfluss bei 3 bar **13.2 l/min**

### Technische Eigenschaften

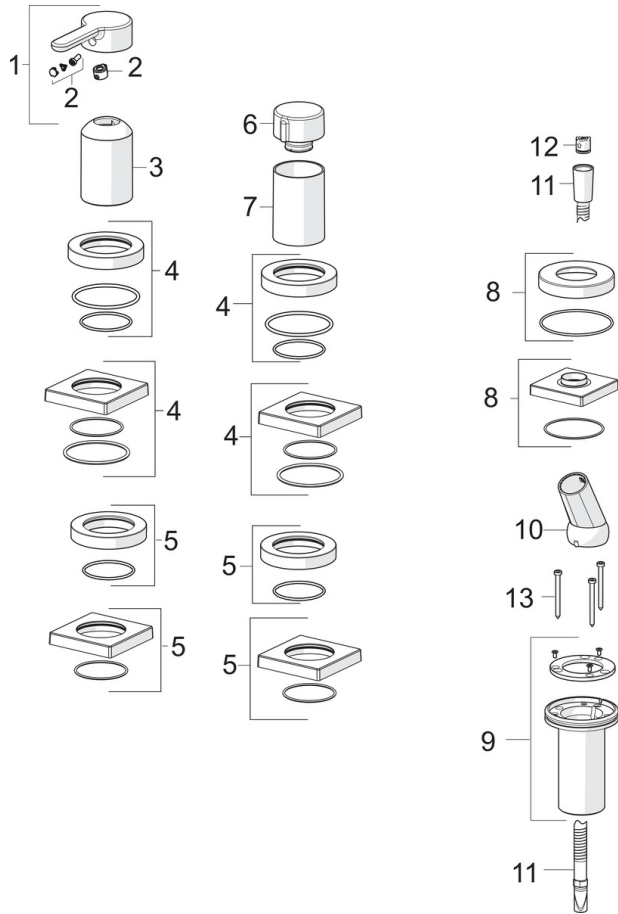
Warmwasserversorgung **max. +80°C**  
 Arbeitsdruck **0.5-10 bar**  
 Sicherungseinrichtung (EN1717) **EB**  
 Werkstoff **Messing**

### Vorschriften

EN Standard **EN 817, EN 1112, EN 1113**



## Ersatzteile



### SP03419473

	Name	Art.-Nr.
01	Hebel	1004279V
02	Dekorkappe	59914573
03	Abdeckhülse	59914572
04	Abdeckplatte, d 72 mm, for Compact	59914667
04	Rosette, 75x75 mm	59914213
05	Abdeckplatte, d 72 mm	59914668
05	Rosette, 75x75 mm	59914214
06	Mengen-Einstell-Griff	59914669
07	Abdeckhülse	59914671
08	Rosette, 75x75 mm	1003885V
08	Deckplatte, d 72 mm	59914672
09	Schlauchdurchführung	59914673
10	Halter	59912282
11	Brauseschlauch, L=1750, M12x1-1/2	59912281
12	Rückflussverhinderer	59905714
13	Schraube, M4x45	59912291