

EAN: 4015474267176
static.hansa.com/02542202



- Gesundheit & Pflege
- Einhebelmischer
- Wandmontage
- Chrom
- Schwenkbarer Auslauf, Auslauf in Mittelstellung arretierbar
- Kristallklarer Laminarstrahl
- Sicherheitshebel, Hebel mit W+K-Kennzeichnung, Einhandbedienhebel/Griff
- \varnothing 3.5 classic Steuerpatrone mit keramischen Dichtscheiben zur Wassermengen- und Temperatureinstellung
- S-Anschlüsse, Abdeckung(en), mit integrierter Vorabspernung, Rosetten 3-fach abgedichtet
- Armaturenkörper aus entzinkungsbeständigem Messing (DZR), Messing in Trinkwasserkontakt enthält weniger als 0,3% Blei, Wasserwege ohne Nickelbeschichtung
- Sicherheitssteuerpatrone mit Bedienung auf einer Ebene

Technische Daten

Durchflusseigenschaften

Durchfluss bei 3 bar (mit Durchflussregler) **6.0 l/min**

Technische Eigenschaften

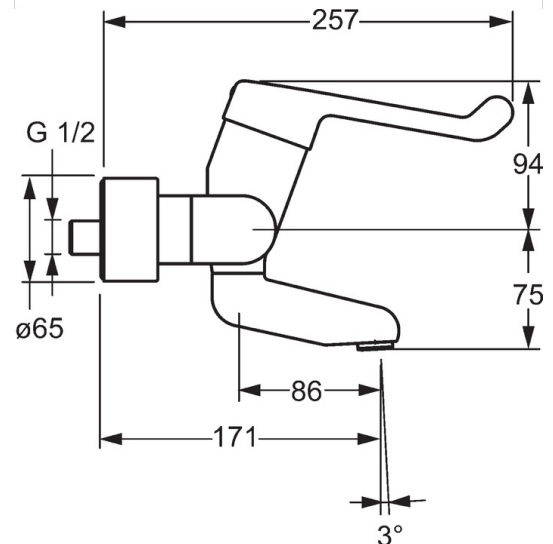
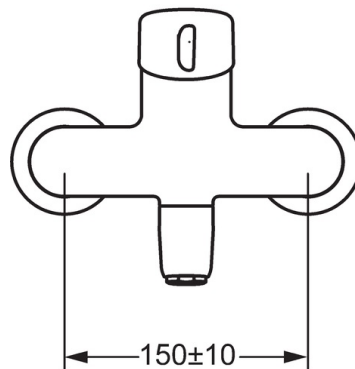
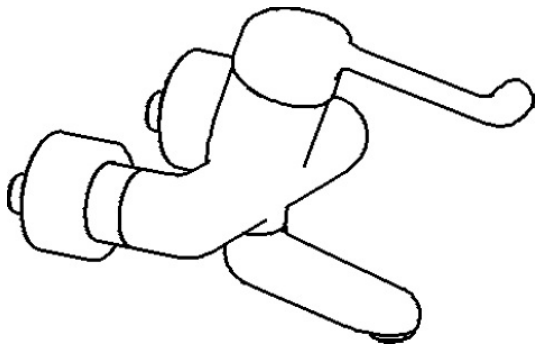
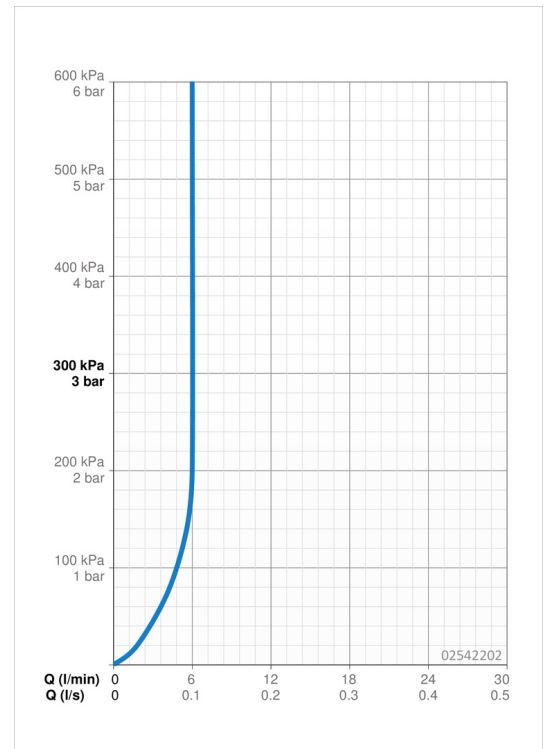
DN-Größe (Nennmaß)	DN15
Warmwasserversorgung	max. +80°C
Arbeitsdruck	0.5-10 bar
Installationsabstand	cc150 ± 10 mm
Projection	171 mm
Sicherungseinrichtung (EN1717)	AA
Werkstoff	Messing

Vorschriften

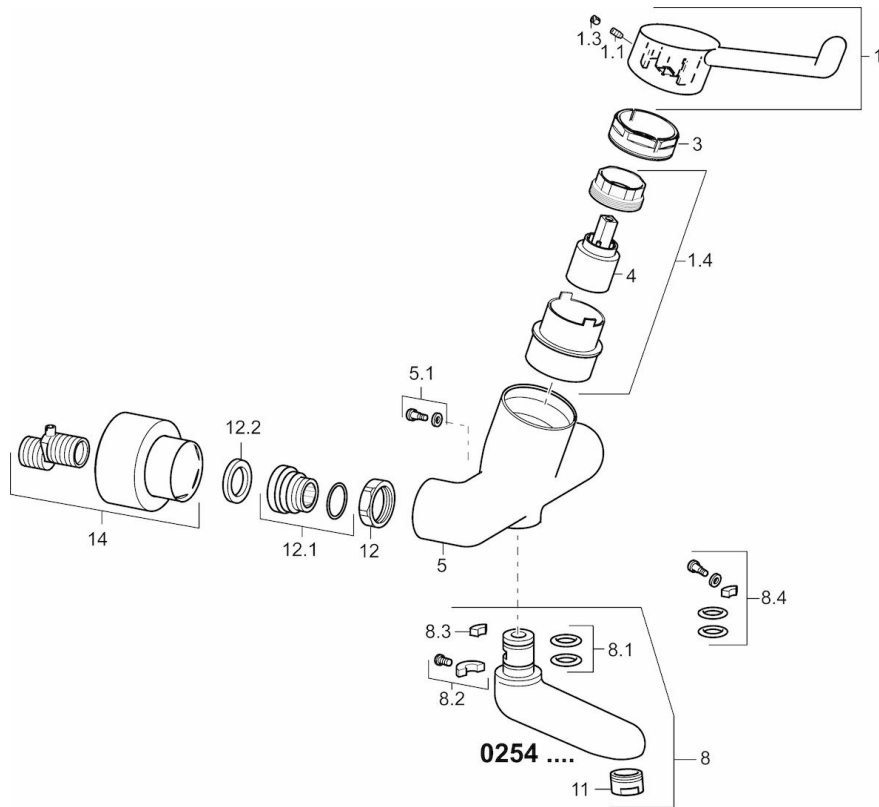
EN Standard	EN 817
Geräuschkategorie	I (ISO 3822)

Zulassungen und Deklarationen

DVGW	NW-6506CR0028
ABP	PA-IX 29894/10



Ersatzteile



SP02542202

	Name	Art.-Nr.
1	Hebel, L=142	02460002
1.1	Schraube, M5x8, SW2.5	59904755
1.3	Blindstopfen	59913762
1.4	Diverter housing Ausgelaufen	02710000
3	Gegenmutter, M50x1, SW45	59914070
4	Kartusche	59913949
5.1	Befestigungsschraube, M6x12, AF2.5	59904804
8	Auslauf, L=161	02692000
8	Auslauf, L=86	02682000
8	Auslauf, L=226	02702000
8.1	O-Ring, d 15x2.5	59910423
8.2	Begrenzer	59910421
8.2	Schraube, M6x10, 2,5	59911435
8.3	Begrenzer	59910422
8.4	Wartungsset	59912230
11	Luftsprudler, M24x1 STD HC, 6 l/min Laminar	59914068
12	Anschlussmutter, G3/4, AF30	59902230
12.1	Verbinder	59913400
12.2	Haltering, 23.9x15.2x2	59902689
14	Rosetten (2 Stück)	02720200
N.I.	Entleerungsventil	59912483
N.I.	Schlüssel, SW45/SW50	59905190