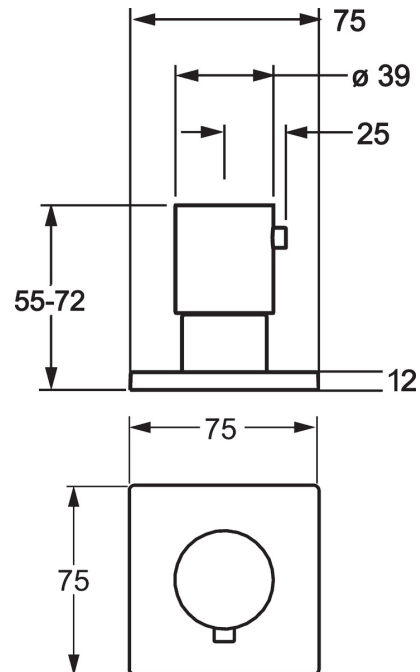
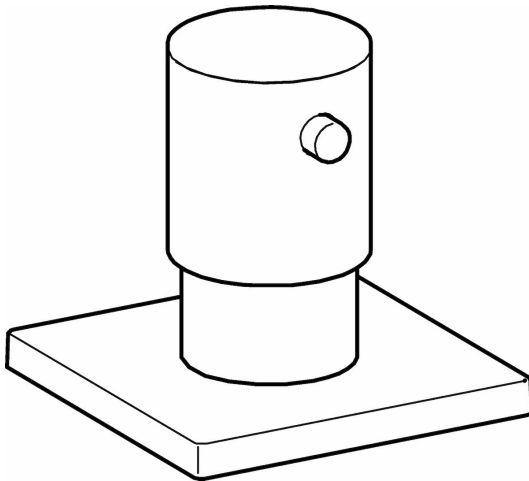


EAN: 4015474173118  
[static.hansa.com/02289172](https://static.hansa.com/02289172)

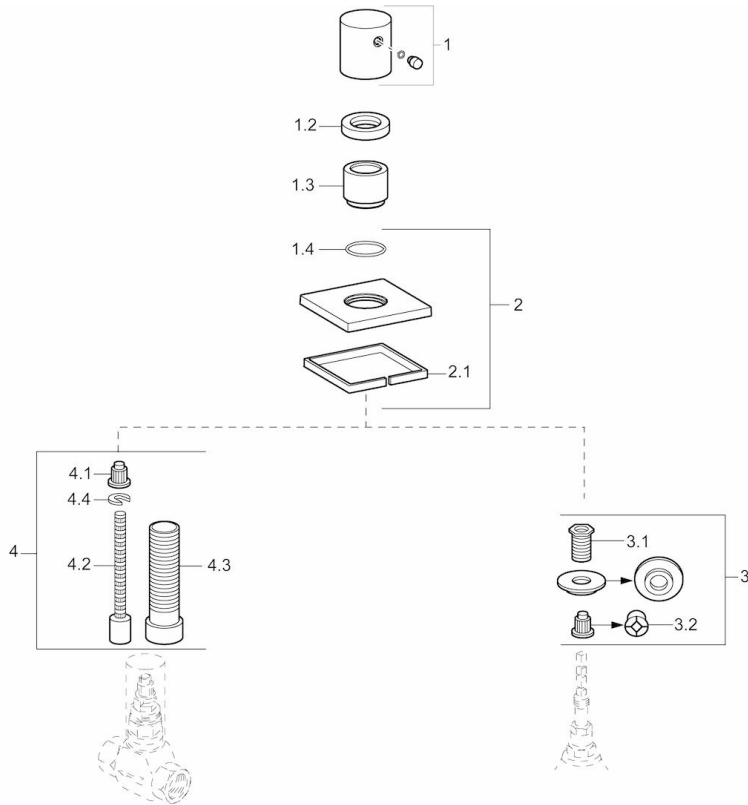


- Zubehör
- Fertigmontageset
- Wandmontage für Unterputz-Einbaukörper
- Chrom
- Durchflusseinstellgriff
- Rosette eckig
- passend auf UPV mit Keramikscheiben oder Spindel-Oberteil

## Technische Daten



## Ersatzteile



### SP02289172

	Name	Art.-Nr.
1	Griff	59913349
1.2	Gegenmutter, d35.5xM24x1	59912023
1.3	Abdeckhülse	59913434
1.4	O-Ring, d 27x2	59901532
2	Rosette, 75x75 mm	59913435
3	Adapter	59911033
3.1	Gewindenippel, M12x1/M15x1, AF17	59902708
3.2	Adapter Blue	59911052
4	Verlängerungssatz, 80 mm	59910424
4.1	Adapter Weiss	59910235
4.2	Spindel kpl. lang	59910379
4.3	Gewindehülse, M24x1.5	59910100
4.4	Ring	59910694