

EAN: 4015474271227
static.hansa.com/01321183



- Waschtisch
- Einhebelmischer, Niederdruck, für offene Heißwasserbereiter
- Standmontage
- Chrom
- Feststehender Auslauf
- Kristallklarer Laminarstrahl, CASCADE® Strahlregler
- Hebel mit W+K-Kennzeichnung, Einhandbedienhebel/Griff
- Ablaufgarnitur mit Zugstange
- Temperaturbegrenzer, Heißwassersperre einstellbar (im Lieferumfang enthalten)
- HANSAECO \varnothing 4.8 Steuerpatrone mit keramischen Dichtscheiben zur Wassermengen- und Temperatureinstellung. Wasserbremse bei ca. 60% Wassermenge
- Anschluss über Kupferrohre
- Armaturenkörper aus entzinkungsbeständigem Messing (DZR), Rapid-Montagesystem

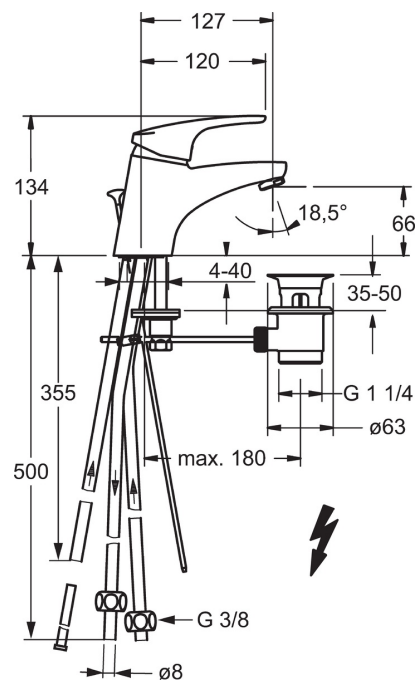
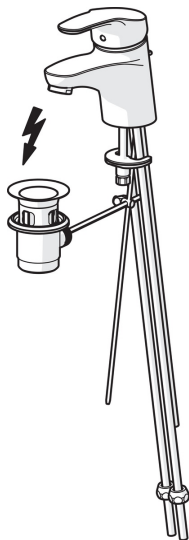
Technische Daten

Technische Eigenschaften

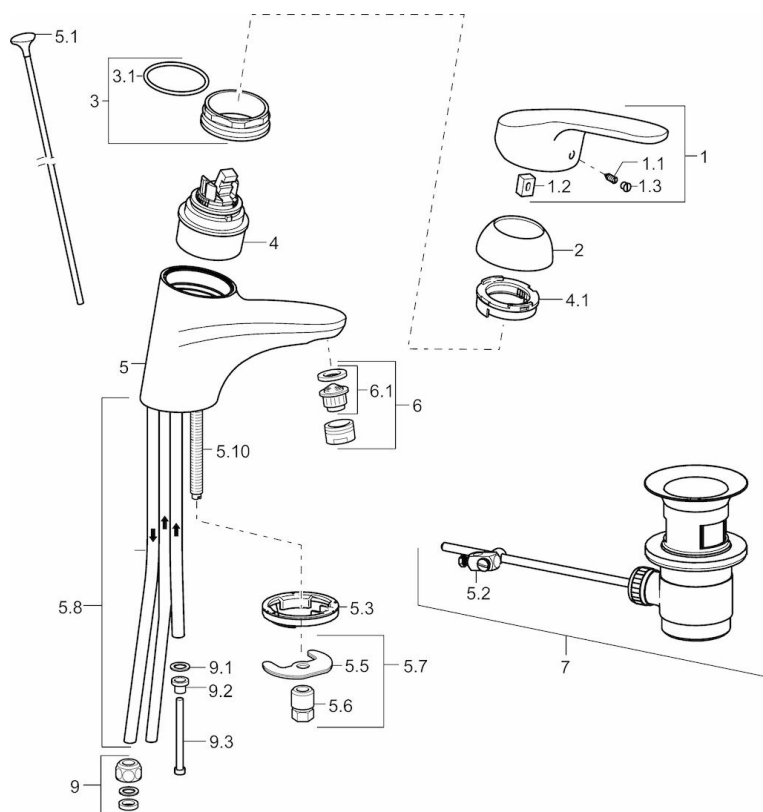
DN-Größe (Nennmaß)	DN15
Warmwasserversorgung	max. +80°C
Arbeitsdruck	0.5-5 bar
Anschlussgröße	\varnothing8
Projection	127 mm
Sicherungseinrichtung (EN1717)	AA
Werkstoff	Messing

Vorschriften

EN Standard	EN 817
-------------	---------------



Ersatzteile



SP01131183

	Name	Art.-Nr.
1	Langer Hebel, L=138	01880076
1	Hebel, L=93 mm	01880083
1.1	Schraube, M5x8, SW2.5	59904755
1.2	Kunststoffadapter	59904778
1.3	Dekorkappe Grau	59912112
2	Abdeckkappe	59912638
3	Ringschraube, M50x1, SW45	59904775
3.1	O-Ring, d 43x2.5	59911166
4	Kartusche, 4,8 eco	59904601
4.1	Warmwasser Begrenzer	59904759
5.1	Zugstange mit Knopf	59914053
5.2	Gelenkstück	59904624
5.3	Bodendichtung	59914591
5.5	Befestigungsplatte	59904765
5.6	Schraube, M8x1, SW13	59904766
5.7	Befestigungsatz	59910749
5.8	Rohr Ausgelaufen	59911173
5.10	Befestigungsschraube, M8x1, L=140	59912474
6	Luftsprudler, M24x1 A, low pressure	59902692
6.1	Luftsprudler, M22/24, ND	59901553
7	Ablaufgarnitur	59904620
9	Überwurfmutter	59904969
9.1	Dichtungskit, 14.9x8.5x1	59902352
9.2	Dichtungskit, 10x8	59902272
9.3	Schlauch	59902151