

EAN: 4015474271289
static.hansa.com/0109218300006



- Waschtisch
- Einhebelmischer, Cold Start
- Standmontage
- Chrom
- Feststehender Auslauf
- PCA® konstante Durchflussleistung unabhängig vom Fließdruck
- Hebel mit W+K-Kennzeichnung, Einhandbedienhebel/Griff
- Ablaufgarnitur mit Zugstange
- Temperaturbegrenzer, Heißwassersperre einstellbar (im Lieferumfang enthalten), Energiespar-Variante (Cold Start), Kaltwasser in Mittelstellung
- HANSAECO \varnothing 4.8 Steuerpatrone mit keramischen Dichtscheiben zur Wassermengen- und Temperatureinstellung. Wasserbremse bei ca. 60% Wassermenge
- Anschluss über Kupferrohre
- Armaturenkörper aus entzinkungsbeständigem Messing (DZR), Rapid-Montagesystem

Technische Daten

Durchflusseigenschaften

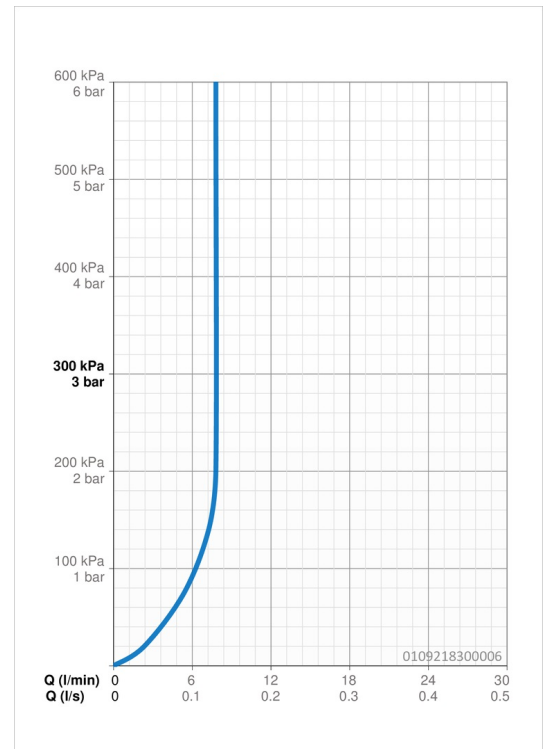
Durchfluss bei 3 bar (mit Durchflussregler) **7.8 l/min**

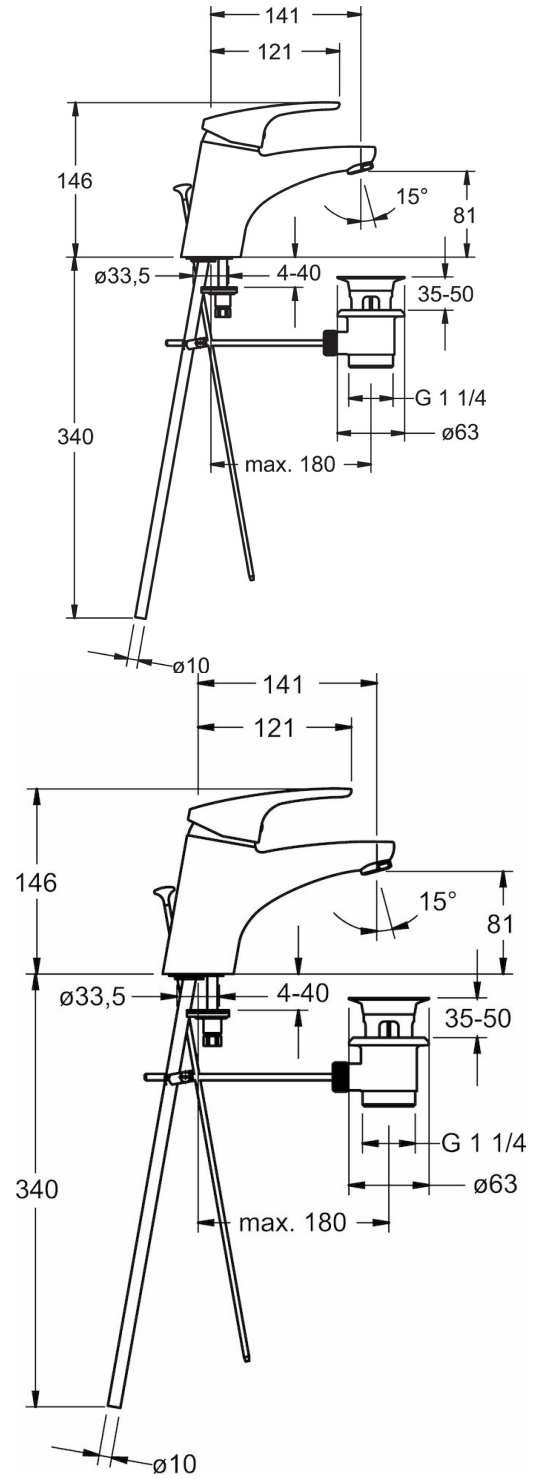
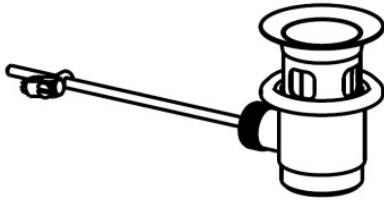
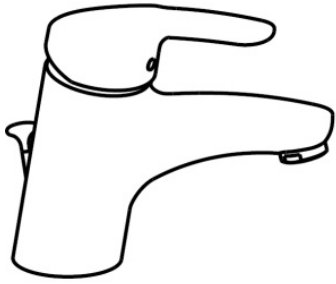
Technische Eigenschaften

DN-Größe (Nennmaß) **DN15**
 Warmwasserversorgung **max. +80°C**
 Arbeitsdruck **0.5-10 bar**
 Anschlussgröße **\varnothing 10**
 Projection **141 mm**
 Sicherungseinrichtung (EN1717) **AA**
 Werkstoff **Messing**

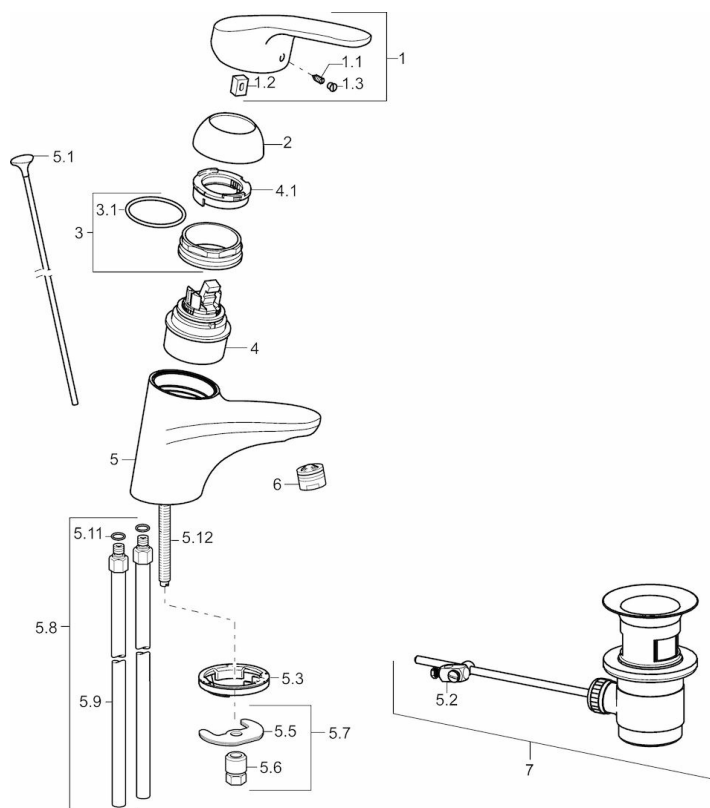
Vorschriften

EN Standard **EN 817**





Ersatzteile



SP01092183

	Name	Art.-Nr.
1	Langer Hebel, L=138	01880076
1	Hebel, L=93 mm	01880083
1.1	Schraube, M5x8, SW2.5	59904755
1.2	Kunststoffadapter	59904778
1.3	Dekorkappe Grau	59912112
2	Abdeckkappe	59912638
3	Ringschraube, M50x1, SW45	59904775
3.1	O-Ring, d 43x2.5	59911166
4	Kartusche, 4,8 eco	59904601
4	Kartusche, 4,8 Eco-Top	59911431
4.1	Warmwasser Begrenzer	59904759
5.1	Zugstange mit Knopf	59914053
5.2	Gelenkstück	59904624
5.3	Bodendichtung	59914591
5.5	Befestigungsplatte	59904765
5.6	Schraube, M8x1, SW13	59904766
5.7	Befestigungssatz	59910749
5.8	Installation Anschluss-Paar	59911791
5.9	Anschlussrohr, L=430, M10x1	59912550
5.11	O-Ring, d 7.65x1.78	59902337
5.12	Befestigungsschraube, M8x1, L=140	59912474
6	Luftsprudler, M24x1 (2011-)	59913739
7	Ablaufgarnitur	59904620