

EAN: 4015474564732  
[static.hansa.com/00868101](http://static.hansa.com/00868101)



- öffentliche & halböffentliche Bereiche
- Einhebelmischer
- Wandmontage
- Chrom
- Feststehender Auslauf
- CASCADE® Strahlregler
- Einhandbedienhebel/Griff
- Oberteil mit keramischen Dichtscheiben zur Wassermengeneinstellung für einen Abgang
- 1 Zuleitung, für Kalt- oder Mischwasser

## Technische Daten

### Durchflusseigenschaften

Durchfluss bei 3 bar **6.0 l/min**

### Technische Eigenschaften

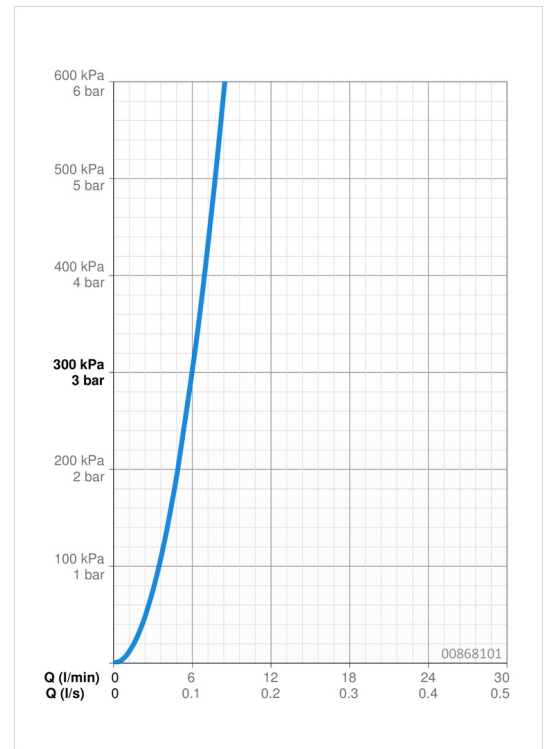
DN-Größe (Nennmaß) **DN15**  
 Warmwasserversorgung **max. +80°C**  
 Arbeitsdruck **0.5-10 bar**  
 Anschlussgröße **G1/2**  
 Projection **106 mm**  
 Sicherungseinrichtung (EN1717) **AA**  
 Werkstoff **Messing**

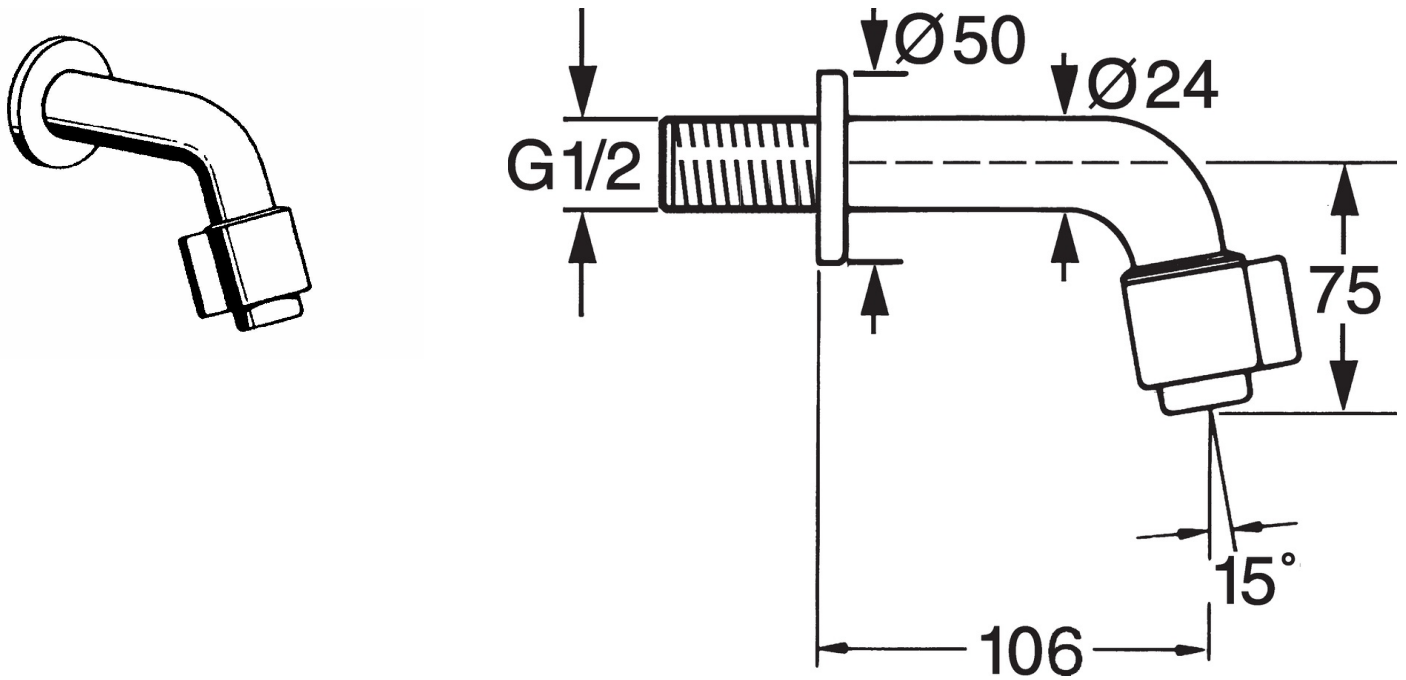
### Vorschriften

EN Standard **EN 817**  
 Geräuschklasse **I (ISO 3822)**

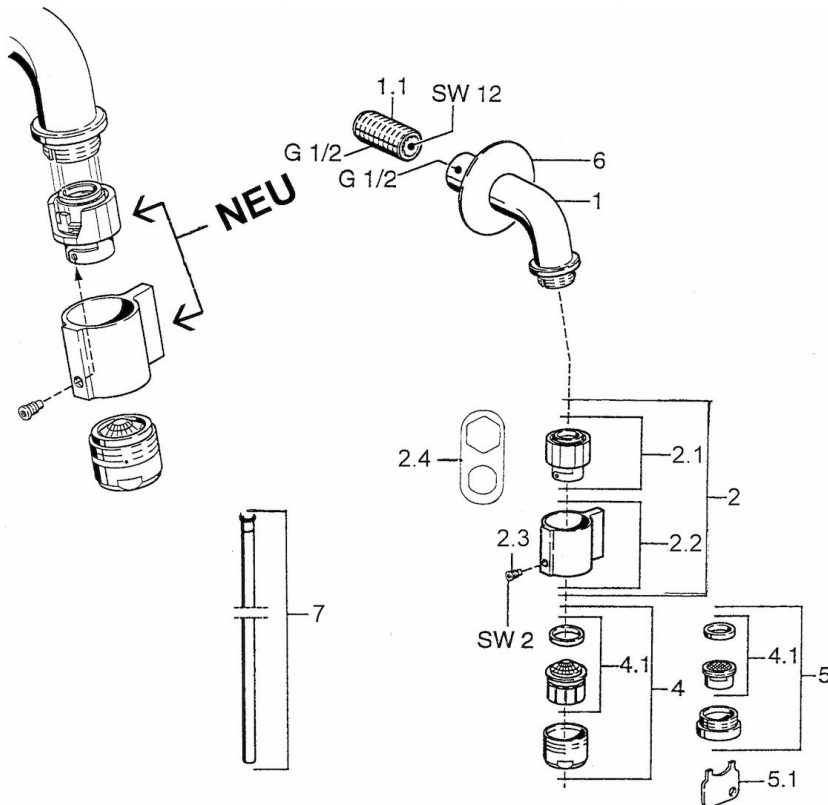
### Zulassungen und Deklarationen

ABP **P-IX 29551/IZ**





### Ersatzteile



### SP00868101

Name	Art.-Nr.
1.1 Anschlussnippel	59905534
2 Oberteil, (1999-) Weiss Ausgelaufen	59911775
2 Oberteil, (1999-)	59911780
2.1 Oberteil, (1999-)	59911777
2.2 Hebel, (1999-)	59911781
2.3 Befestigungsschraube, M4, SW2	59911778
2.4 Werkzeug	59912334
4 Luftsprudler, M24x1 A Weiss Ausgelaufen	59905419
4 Luftsprudler, M24x1 Z	59906826
4.1 Luftsprudler, M22/24, Z	59906830
5 Luftsprudler, M24x1 STD CC Z	59905721
5.1 Schlüssel für Luftsprudler	59905789
6 Abdeckkappe	59905678
7 Anschlussrohr Ausgelaufen	59910629