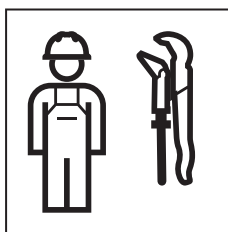


INSTALLATION MANUAL

MONTAGEANLEITUNG
INSTRUCTIONS DE MONTAGE
ISTRUZIONI PER IL MONTAGGIO

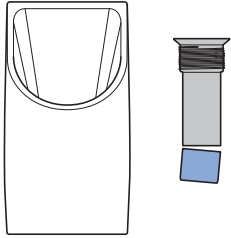


968.769.00.0(01)

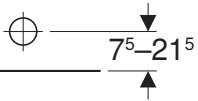
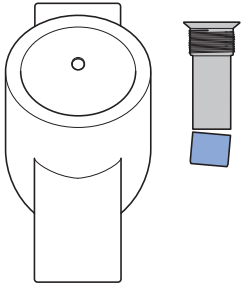




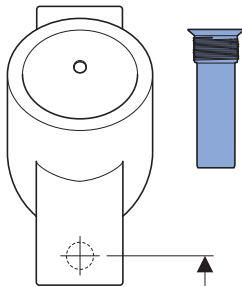
Geberit
Renova Plan



Geberit
Centaurus



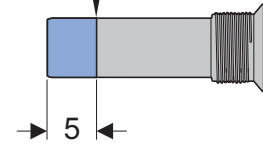
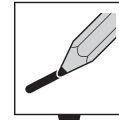
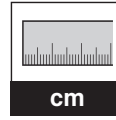
Geberit
Centaurus



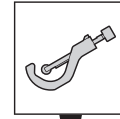
34⁵



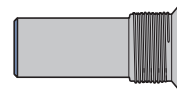
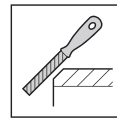
1



2

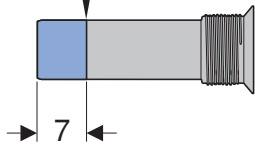
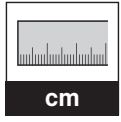


3



1 B

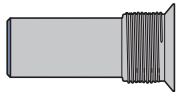
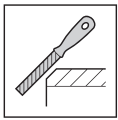
1



2

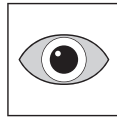


3

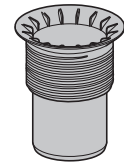


2

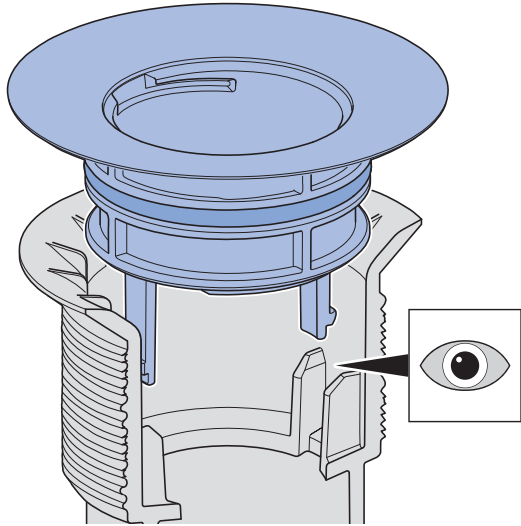
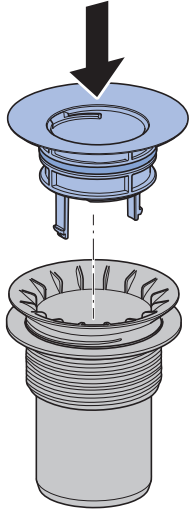
1



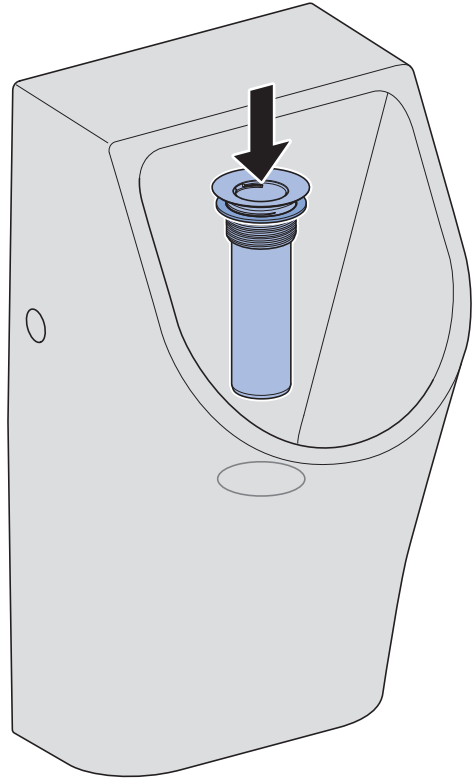
schwarz
black
noir
nero



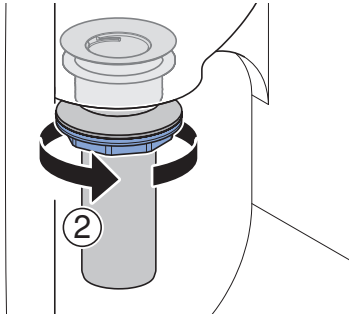
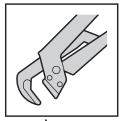
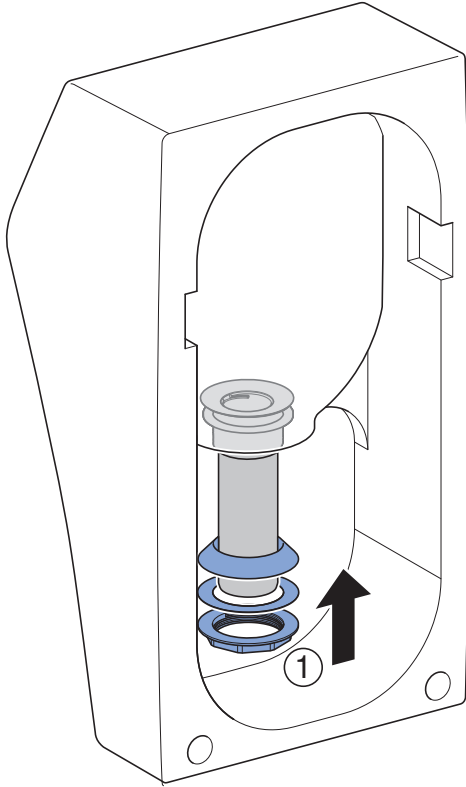
2



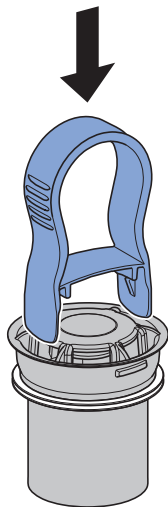
3



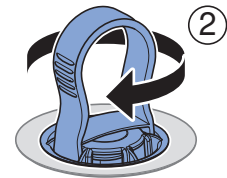
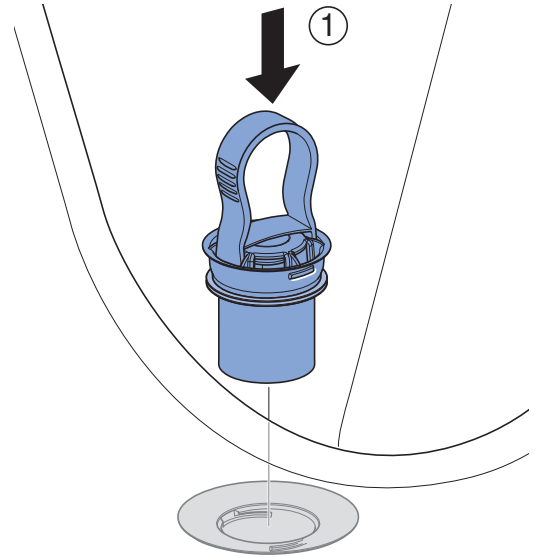
4



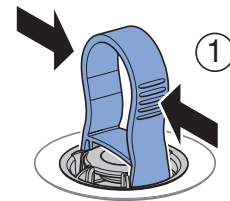
5



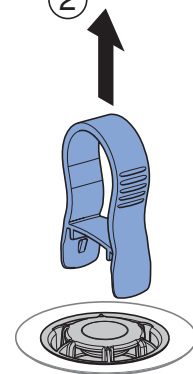
6



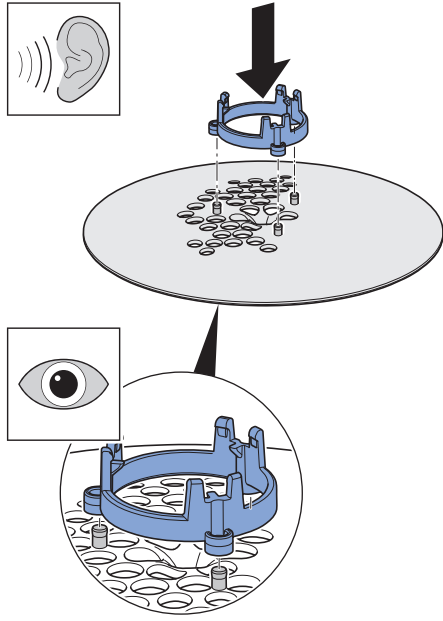
7



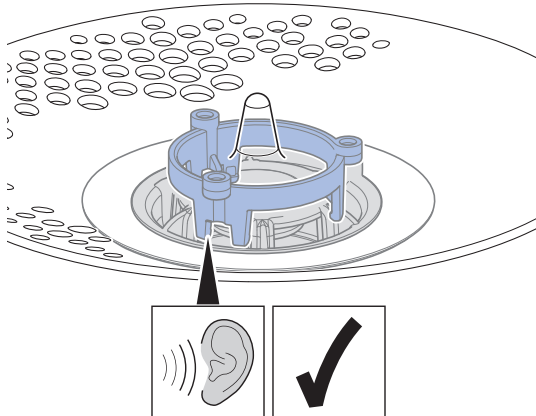
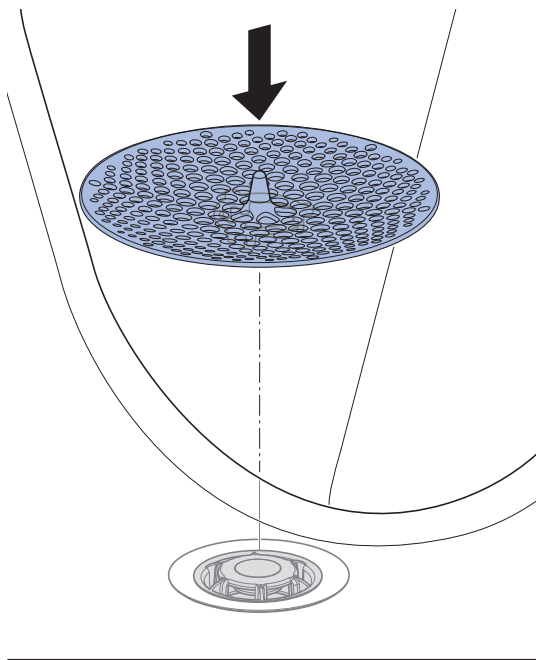
2



8

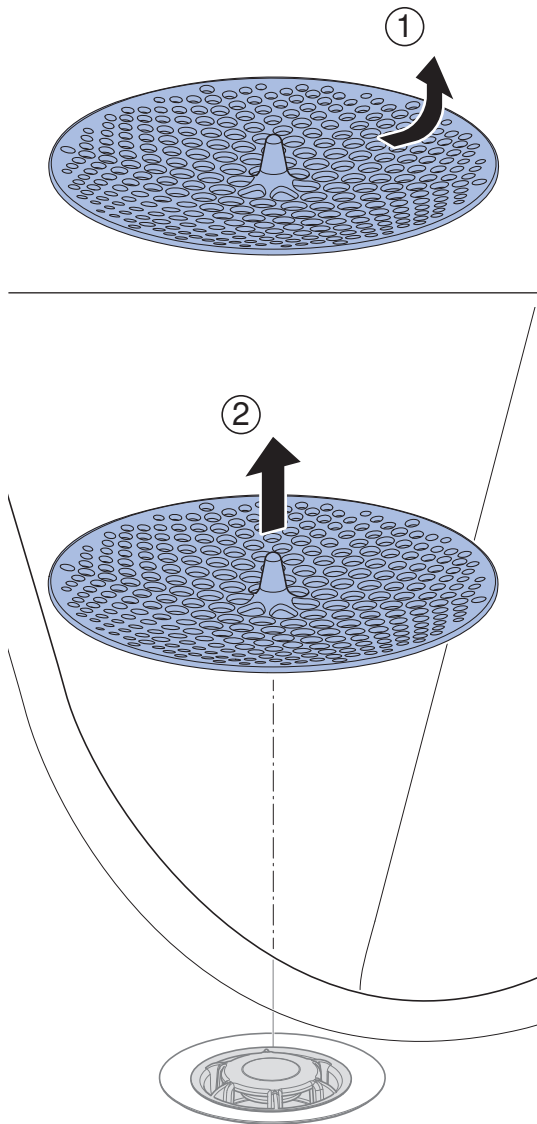


9

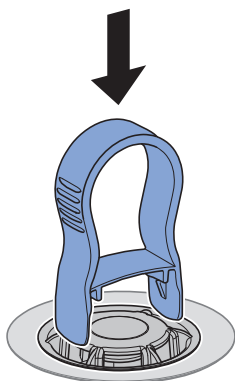




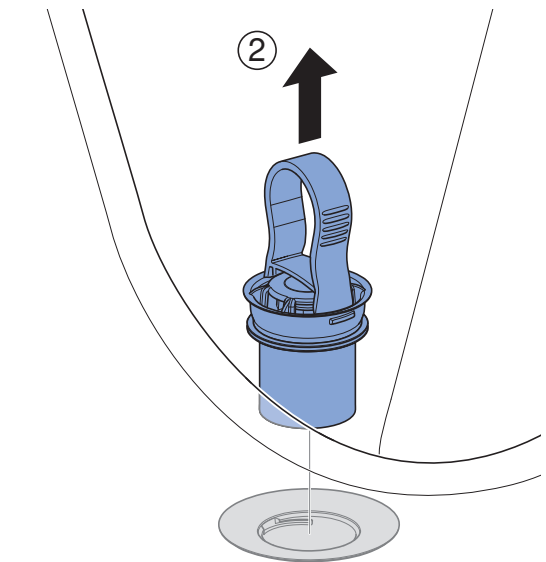
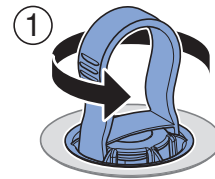
1



2



3





Geberit International AG
Schachenstrasse 77, CH-8645 Jona
documentation@geberit.com
www.geberit.com