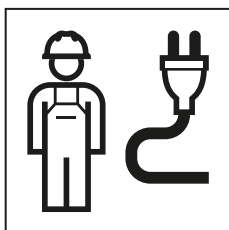


# INSTALLATION MANUAL

MONTAGEANLEITUNG  
INSTRUCTIONS DE MONTAGE  
ISTRUZIONI PER IL MONTAGGIO





## **GEFAHR**

### **Elektrischer Schlag**

Unsachgemäße Installation kann zu schweren Verletzungen oder Tod führen.

- ▶ Gerät darf nur an Steckdosen oder Festanschlüssen mit Schutzerdung betrieben werden.



## **DANGER**

### **Electric shock**

Incorrect installation can lead to death or serious injuries.

- ▶ The device may only be operated at power outlets or fixed connections with protective earthing.



## **DANGER**

### **Décharge électrique**

Une installation inappropriée peut entraîner des blessures graves, voire le décès.

- ▶ L'appareil ne doit être raccordé qu'à des prises électriques ou des branchements fixes avec mise à la terre.



## **PERICOLO**

### **Scossa elettrica**

Un impianto inappropriato può provocare gravi lesioni o la morte.

- ▶ L'apparecchio può essere utilizzato esclusivamente con prese elettriche o allacciamenti fissi provvisti di messa a terra.



## **GEVAAR**

### **Elektrisch schok**

Ondeskundige installatie kan ernstig letsel of de dood tot gevolg hebben.

- ▶ Het apparaat mag alleen aan stopcontacten of vaste aansluitingen met aardleiding worden gebruikt.



## **PELIGRO**

### **Descarga eléctrica**

Una instalación inadecuada puede causar lesiones graves o la muerte.

- ▶ El dispositivo debe utilizarse solamente en tomas de corriente o conexiones fijas con puesta a tierra de protección.



## **PERIGO**

### **Choque eléctrico**

A instalação incorreta pode causar ferimentos graves ou levar à morte.

- ▶ O aparelho só pode ser utilizado em tomadas ou ligações fixas com ligação à terra de proteção.



## **FARE**

### **EleEleElektrisk stød**

Forkert installation kan føre til alvorlige kvæstelser eller døden.

- ▶ Enheden må kun anvendes på stikdåser eller fastopkoblede forbindelser med arbejdsjording.



## **FARE**

### **Elektrisk støt**

Feil installasjon kan føre til alvorlige personskader eller dødsfall.

- ▶ Driv kun apparatet i stikkontakter eller faste tilkoblinger med jordet ledning.



## **FARA**

### **Elektrisk stöt**

Felaktig installation kan leda till allvarliga personskador eller dödsfall.

- ▶ Enheten får endast anslutas till eluttag eller fasta anslutningar med skyddsledning.



## **VAARA** **Sähköisku**

Epäasianmukainen asennus voi johtaa vakaviin vammoihin tai jopa kuolemaan.

- ▶ Laitetta saa käyttää vain suojavaadituksella varustetuissa pistorasioissa tai kiinteissä liitännöissä.



## **NIEBEZPIECZEŃSTWO** **Porażenie prądem**

Nieprawidłowa instalacja może prowadzić do ciężkich obrażeń lub śmierci.

- ▶ Urządzenie można eksploatować wyłącznie po podłączeniu do gniazdek elektrycznych lub przyłączy stacjonarnych wyposażonych w uziemienie ochronne.



## **VESZÉLY** **Áramütés**

A szakszerűtlen szerelés súlyos sérüléseket vagy halált okozhat.

- ▶ A készüléket csak védőföldeléssel rendelkező dugaszoló aljzatokkal vagy rögzített csatlakozókkal szabad üzemeltetni.



## **NEBEZPEČENSTVO** **Zásah elektrickým prúdom**

Neodborná inštalácia môže viesť k ťažkým zraneniam alebo úmrtiu.

- ▶ Prístroj sa smie prevádzkovať len vtedy, keď je pripojený k zásuvkám alebo pevným prípojkám s ochranným uzemnením.



## **NEBEZPEČÍ** **Úraz elektrickým proudem**

Neodborná instalace může způsobit vážné úrazy nebo usmrcení.

- ▶ Příklad se smí provozovat připojený pouze na zásuvky nebo pevná připojení s ochranným uzemněním.



## **NEVARNOST** **Električni udar**

Nestrokovna inštalacija lahko povzroči hude poškodbe ali smrt.

- ▶ Napravo lahko uporabljate le pri vtičnicah ali stalni priključitvi z ozemljitvijo.



## **OPASNOST** **Električni udar**

Nestručna instalacija može prouzročiti teške ozljede ili smrt.

- ▶ Uređaj se smije puštati u pogon samo na utičnicama ili fiksnim priključcima sa zaštitnim uzemljenjem.



## **OPASNOST** **Električni udar**

Nepravilna instalacija može da dovede do teških povreda ili smrti.

- ▶ Uređaj sme da se uključuje samo u utičnice ili fiksne priključke sa zaštitnim uzemljenjem.



## **ОПАСНОСТ** **Токов удар**

Неправилна инсталация може да доведе до тежки наранявания или смърт.

- ▶ Уредът трябва да функционира само на контакти или постоянни връзки със защитно заземяване.



## **PERICOL** **Electrocutare**

Instalarea incorectă se poate solda cu leziuni grave sau cu moartea.

- ▶ Aparatul poate fi utilizat numai dacă este conectat la prize sau conexiuni fixe cu legare la pământ de protecție.



## **TEHLİKE**

### **Elektrik çarpması**

Hatalı kurulum ağır yaralanmalara veya ölüme yol açabilir.

- ▶ Cihaz sadece koruyucu toprak hattı olan prizlerle veya sabit bağlantılarla çalıştırılmalıdır.



## **ОПАСНО**

### **Удар электрическим током**

Неквалифицированная установка может привести к получению тяжелых травм или к смерти.

- ▶ Прибор разрешено эксплуатировать только от штепсельных розеток или неразъемных соединений с защитным заземлением.



## **危险**

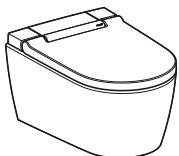
### **电击**

安装不当可能导致人员重伤或死亡。

- ▶ 设备仅允许在插入电源插座或带保护性接地的固定接头时运行。

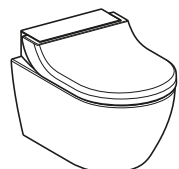


AquaClean  
Sela



→ **A** 5

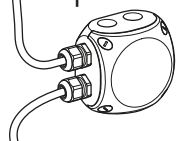
AquaClean  
Tuma



→ **B** 8

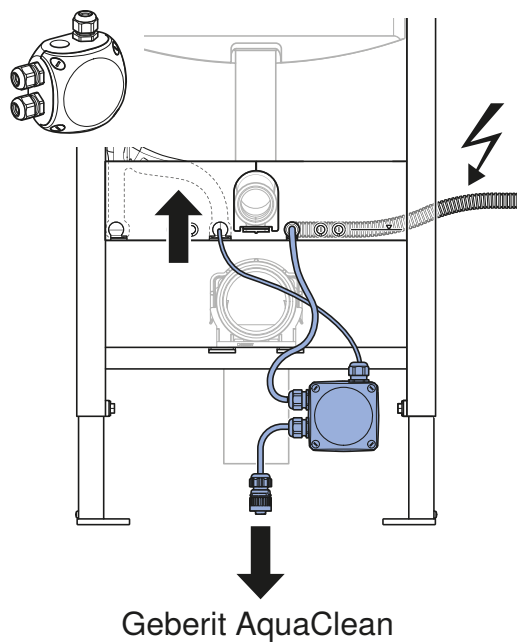


+

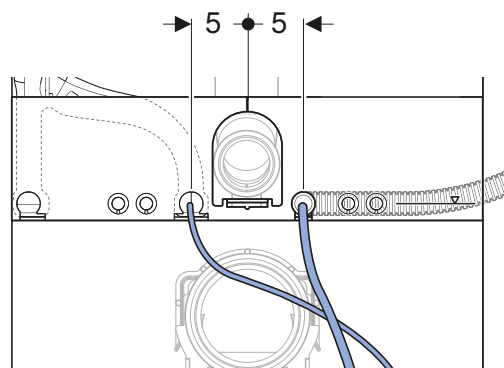


→ **C** 10

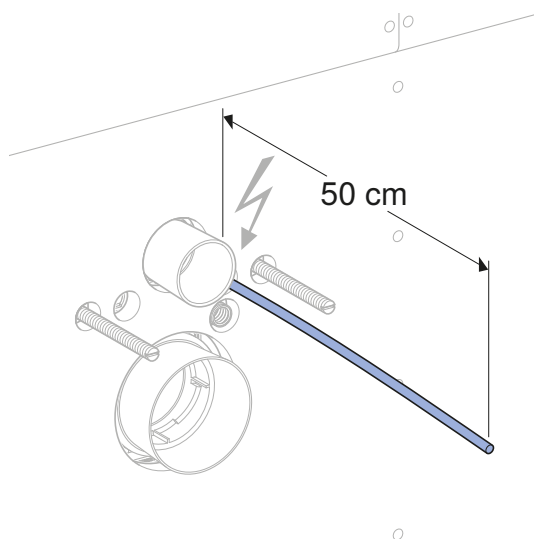
**A**



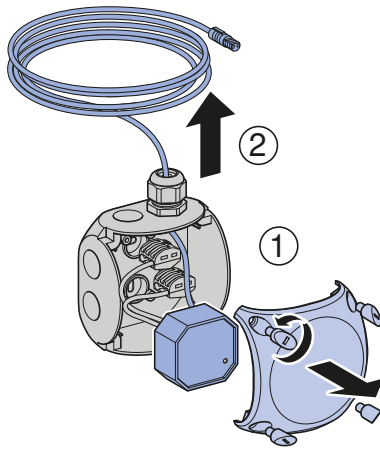
Geberit AquaClean



**1**



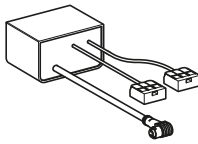
2



**i**

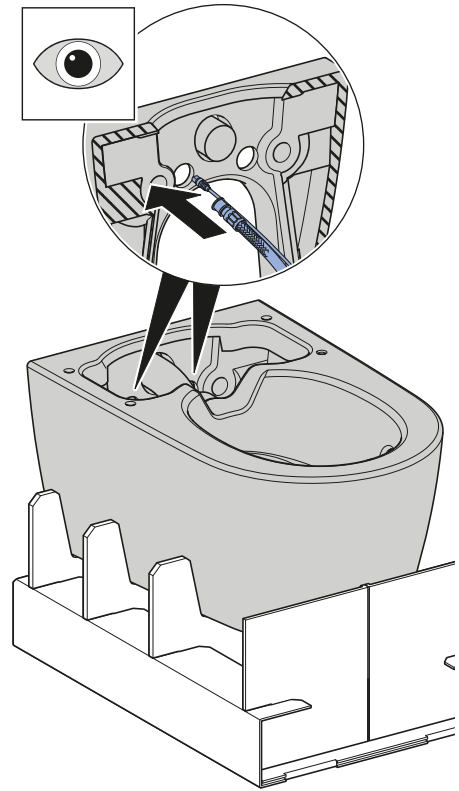


Geberit DuoFresh

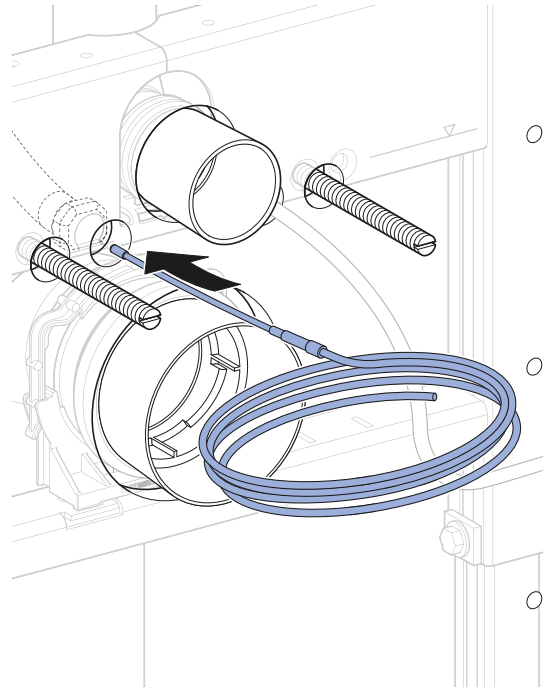


Installation Manual

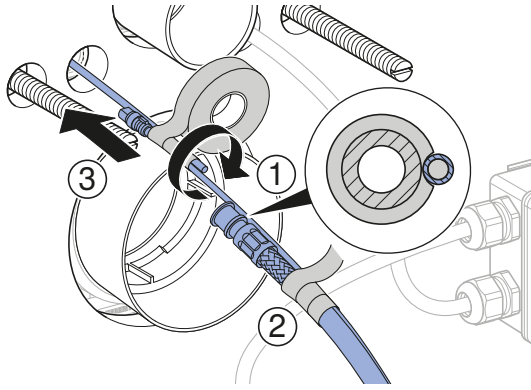
3



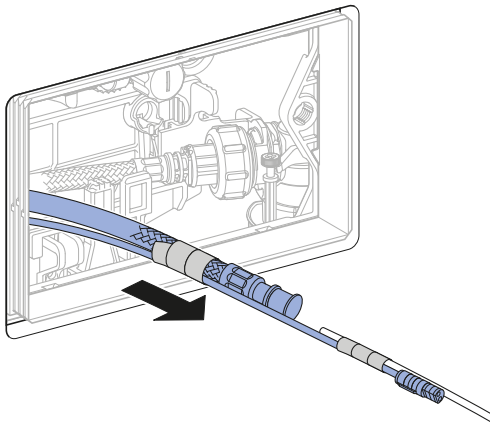
4



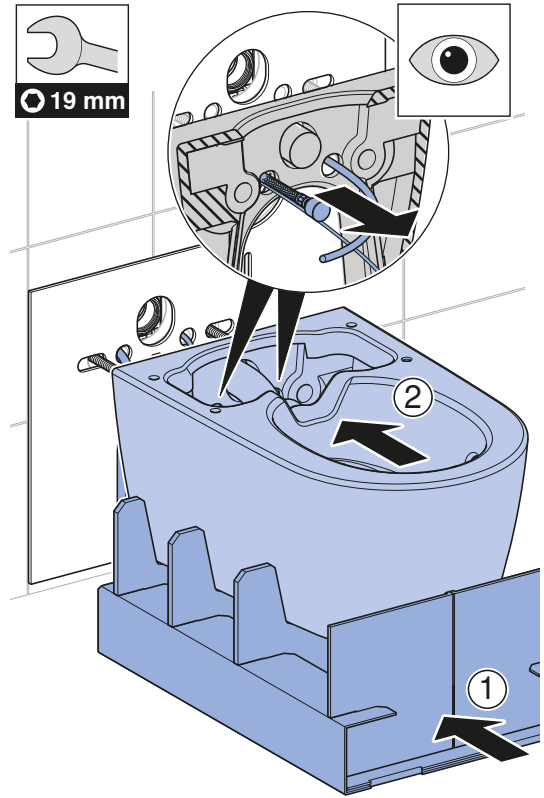
5



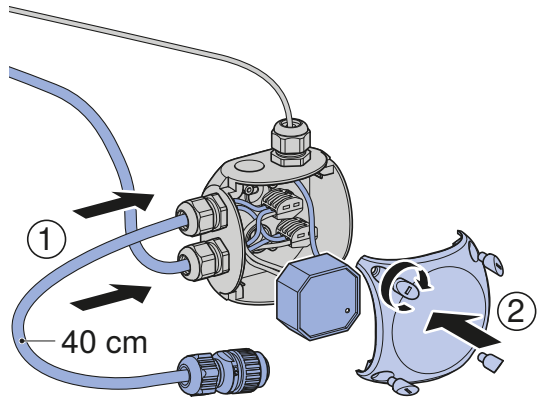
6



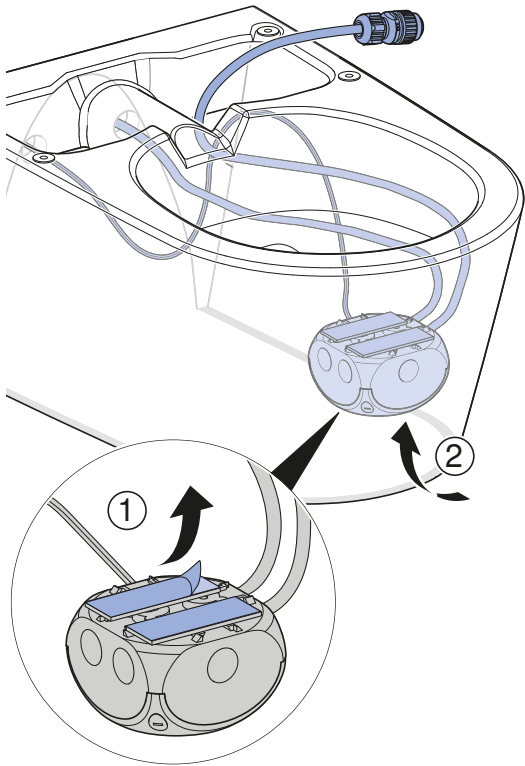
7



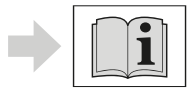
8



9



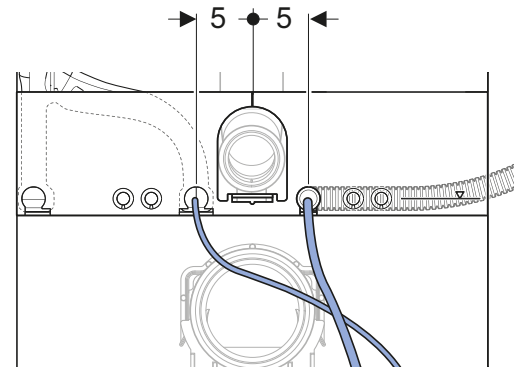
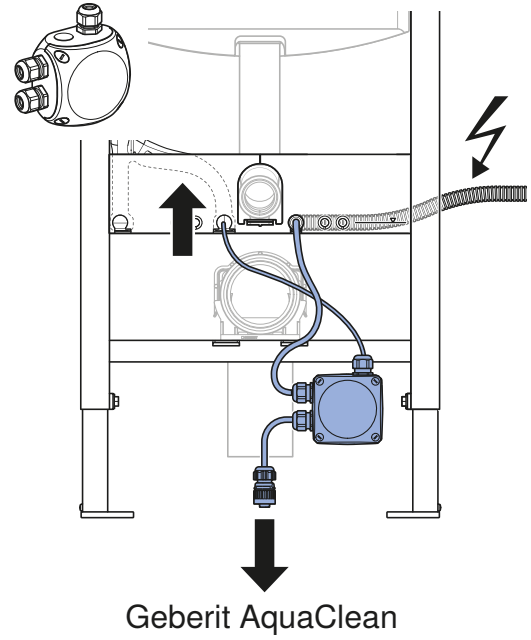
**i**



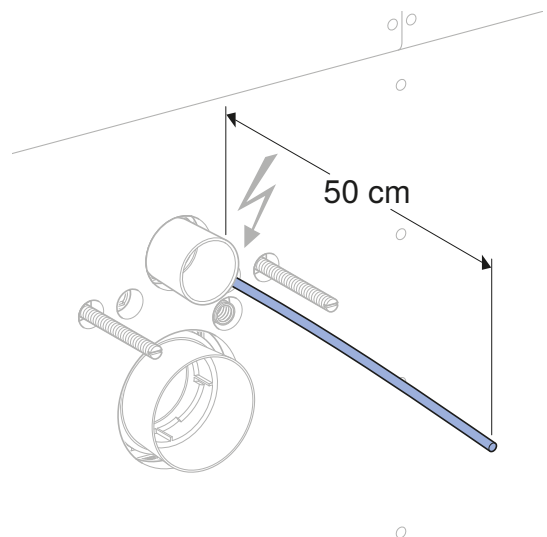
Installation Manual  
Geberit AquaClean

**B**

✓

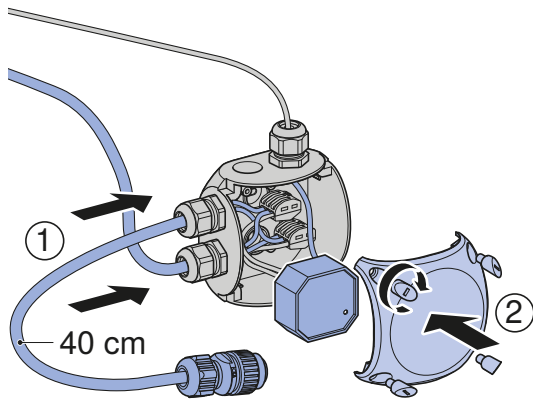


1

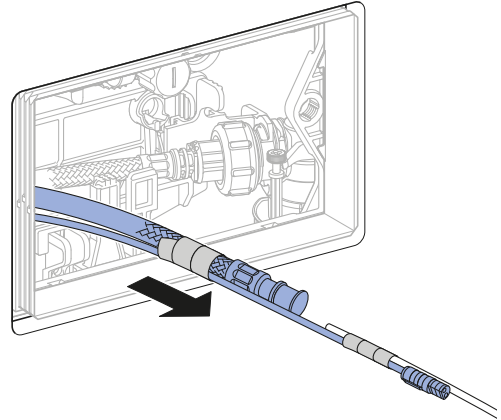




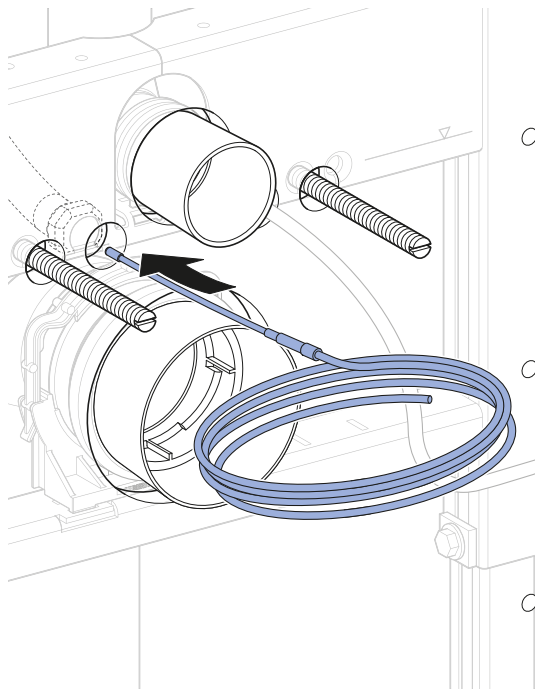
2



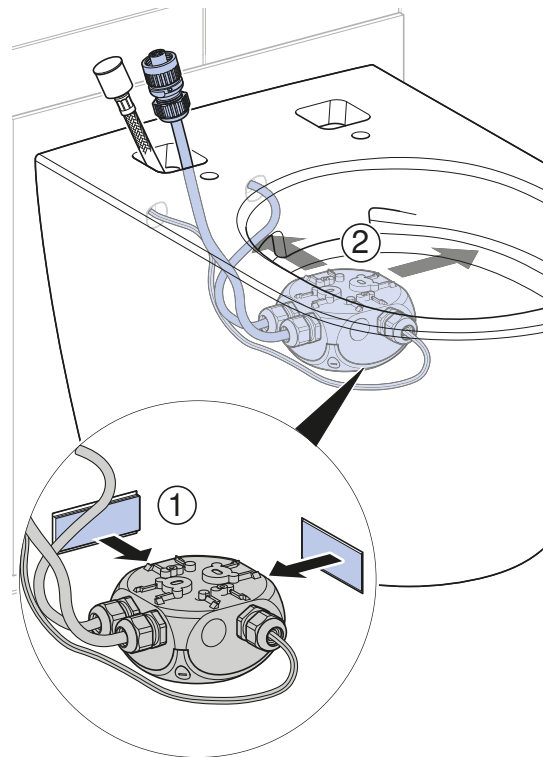
5



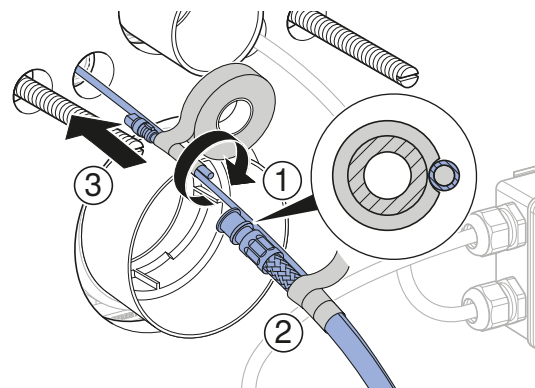
3



6



4



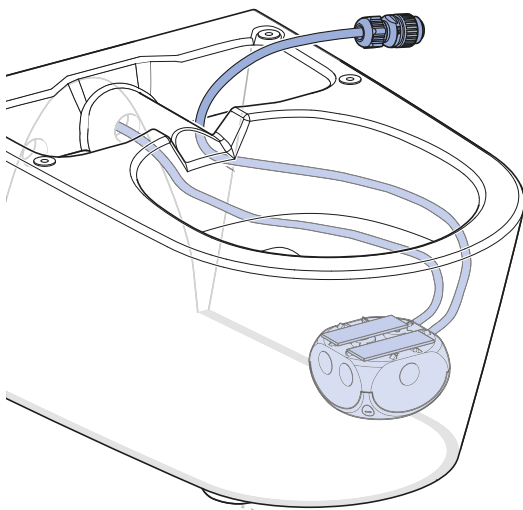
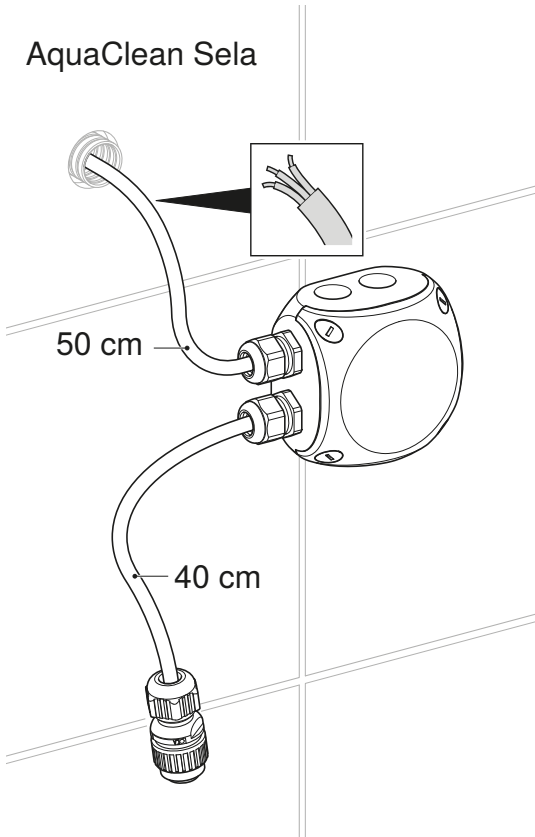
i



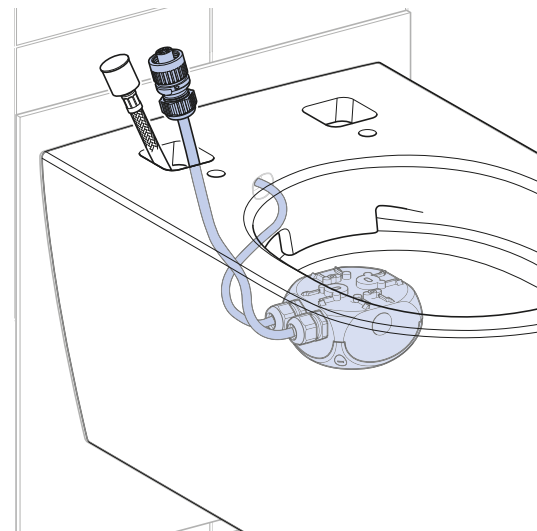
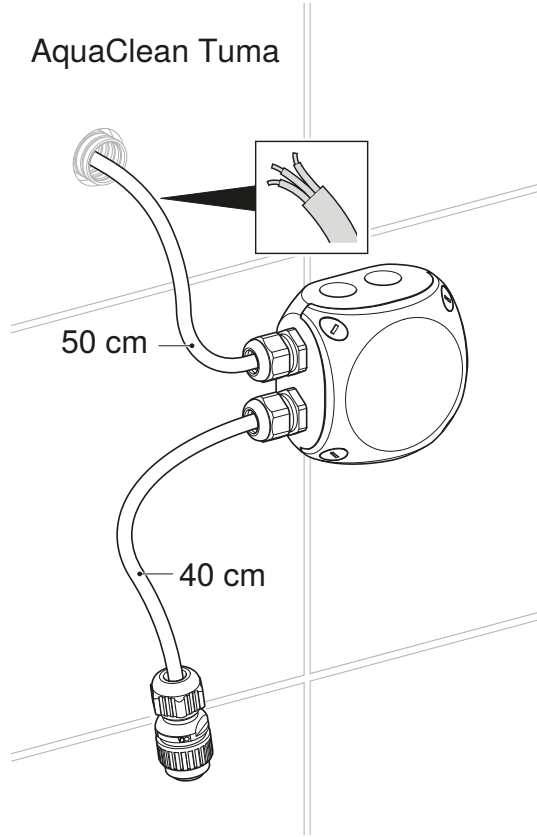
Installation Manual  
Geberit AquaClean

**C**

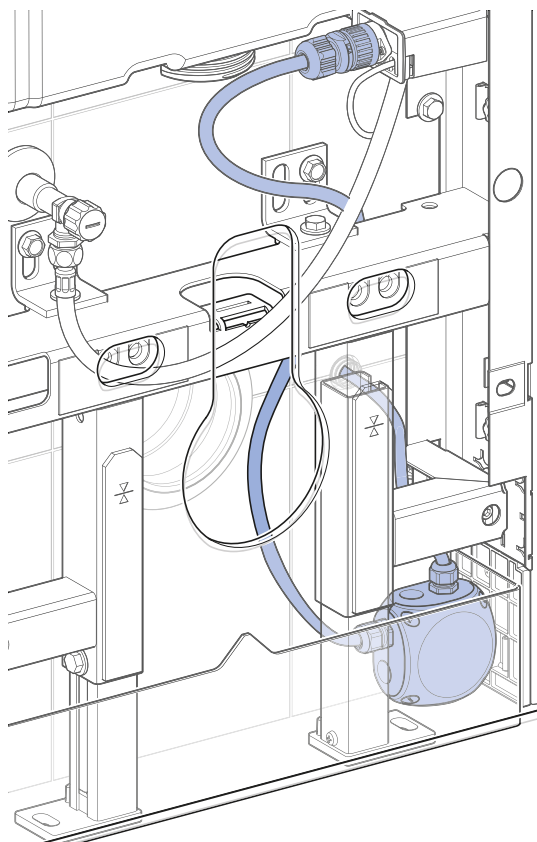
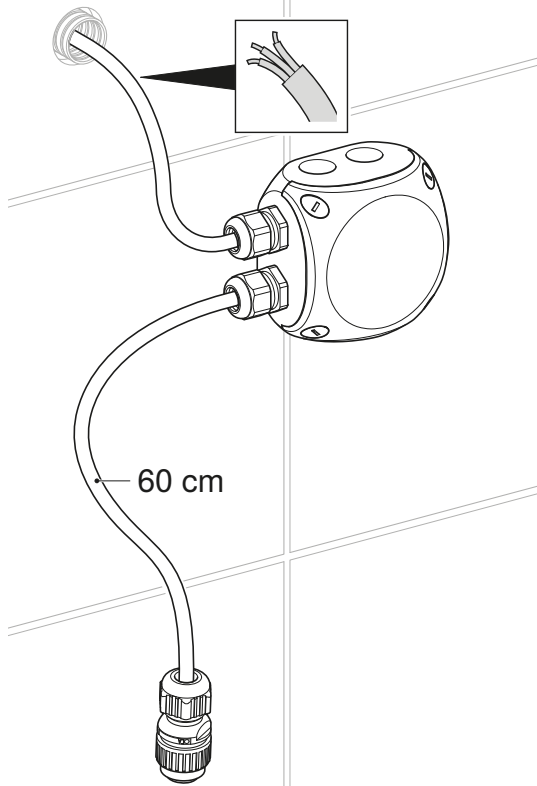
AquaClean Sela



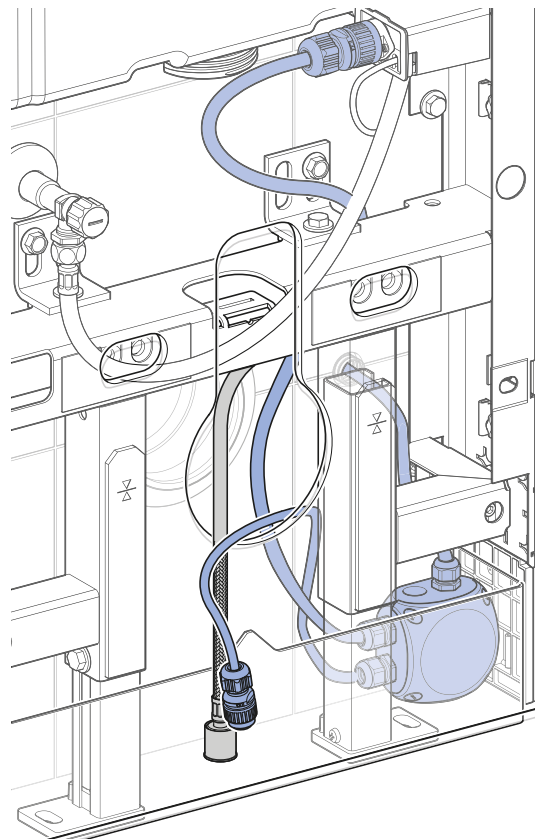
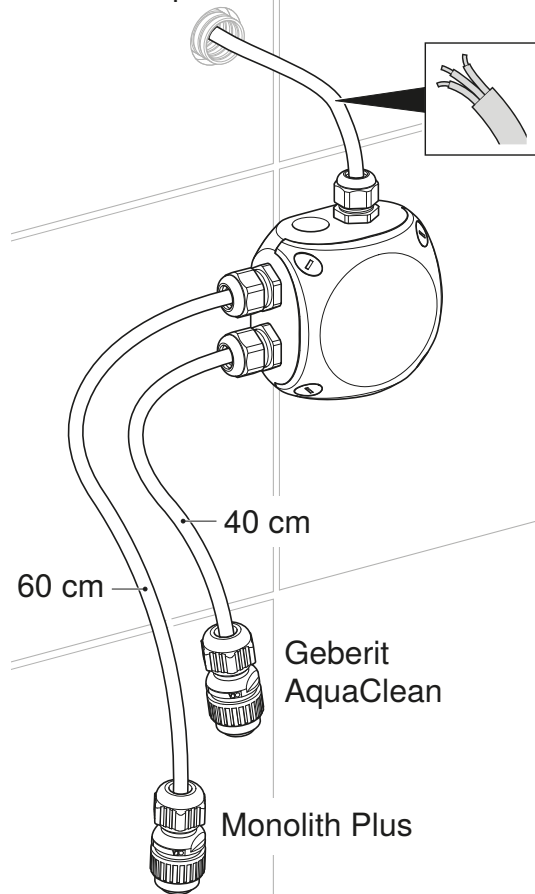
AquaClean Tuma



### Monolith Plus



### Monolith Plus + Geberit AquaClean



---

Geberit International AG  
Schachenstrasse 77, CH-8645 Jona  
documentation@geberit.com  
www.geberit.com

