

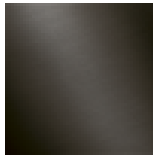
Dusche - Madison

UP-Thermostat mit Einweg-Mengenregulierung - Dark Platinum matt

Artikelnummer: 36 425 977-99



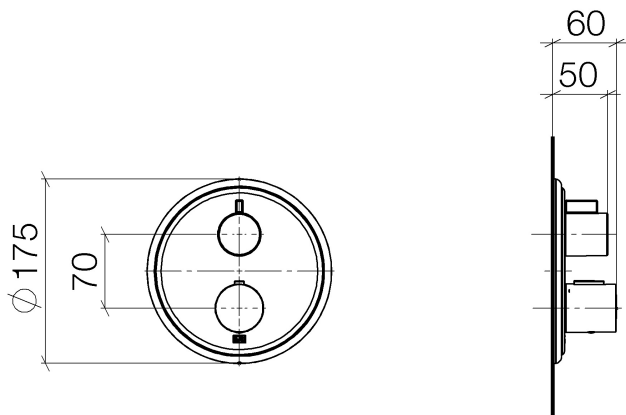
- Abdeckplatte Ø 175 mm
- Skalengriff mit Sicherheitssperre bei 38°C
- Heißwasserbegrenzung, voreinstellbar
- Passt zu Madison



Dark Platinum matt

Zu diesem Artikel wird Zubehör benötigt.

Maßzeichnung



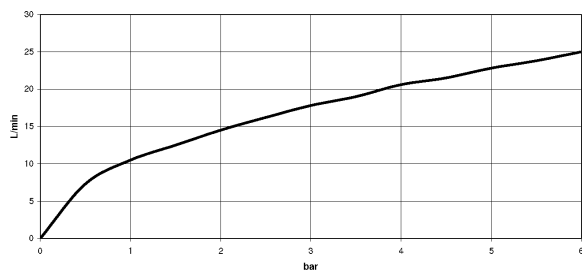
Alle Angaben in mm / inch = mm x 0,0394

Dusche - Madison

UP-Thermostat mit Einweg-Mengenregulierung - Dark Platinum matt

Artikelnummer: 36 425 977-99

Durchflussdiagramm



Dusche - Madison

UP-Thermostat mit Einweg-Mengenregulierung - Dark Platinum matt

Artikelnummer: 36 425 977-99

Weitere Oberflächenvarianten



chrom

36 425 977-00



platin matt

36 425 977-06



platin

36 425 977-08



messing

36 425 977-09

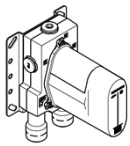


messing gebürstet

36 425 977-28

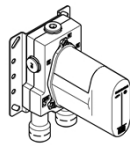
Weitere Oberflächen auf Anfrage (x-tra Service)

Benötigtes Zubehör



35 425 970 90

UP-Thermostat -



35 426 970 90

UP-Thermostat mit
Vorabspernung -