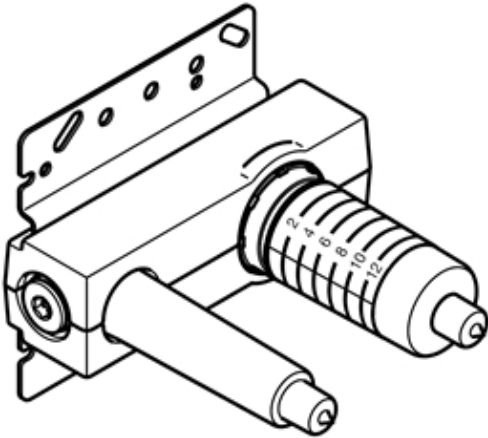


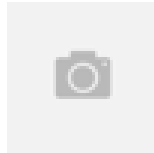
Waschtisch - UP-Produkte

UP-Wand-Einhandbatterie Mischer rechts -

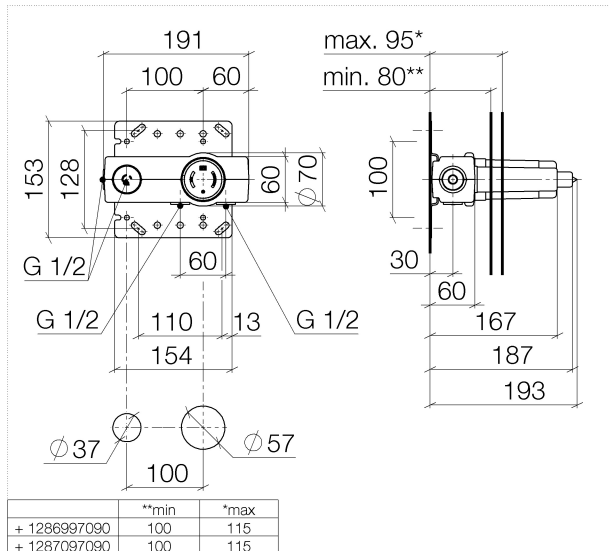
Artikelnummer: 35 860 970 90



- DR-Messing, bleifrei
- 2x Anschluss 1/2" (kalt/warm), DN 15
- 1x Abgang IG 1/2" für Wandauslauf
- 1x Abgang IG 1/2"
- 2x Rohbau-Schutzhauben
- Wasserschutz-Manschette
- Schalldämmung
- Stichmaß 100 mm
- xGRID tauglich (bei Verwendung der Montageschiene + 10 mm Einbautiefe)



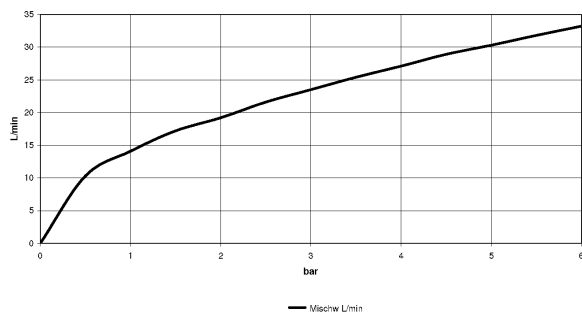
Maßzeichnung



Alle Angaben in mm / inch = mm x 0,0394

Waschtisch - UP-Produkte
UP-Wand-Einhandbatterie Mischer rechts -
Artikelnummer: 35 860 970 90

Durchflussdiagramm



Waschtisch - UP-Produkte
UP-Wand-Einhandbatterie Mischer rechts -
Artikelnummer: 35 860 970 90

Empfohlenes Zubehör



12 869 970 90
Verlängerung 20 mm -



12 870 970 90
Verlängerung 20 mm -



12 880 970 90
Adapter für vertauschte
Wasseranschlüsse -