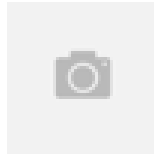
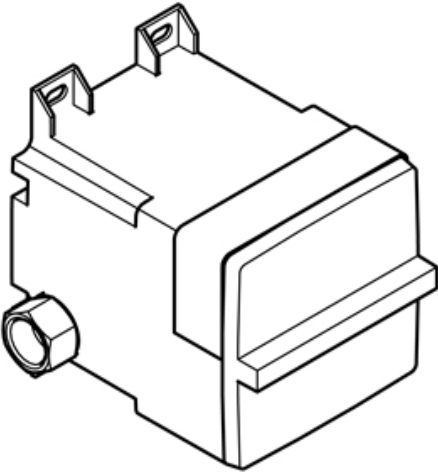
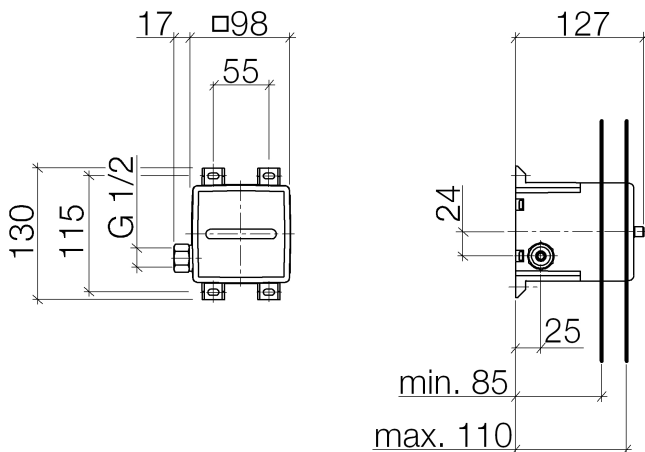


Dusche - UP-Produkte  
UP-Wandeinbaukasten -  
Artikelnummer: 35 205 970 90

- Anschluss IG 1/2"
- Rohbau-Schutzhaube
- Wasserschutz-Manschette
- Armaturengruppe nach DIN 4109: 1
- NOTE: Important for certain series! Due to minimum rough-in requirements, a framing of 2x6 studs is needed.



Maßzeichnung



Alle Angaben in mm / inch = mm x 0,0394

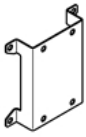


Dusche - UP-Produkte  
UP-Wandeinbaukasten -  
Artikelnummer: 35 205 970 90



Dusche - UP-Produkte  
UP-Wandeinbaukasten -  
Artikelnummer: 35 205 970 90

## Empfohlenes Zubehör



12 305 970 90  
WATER POINTS  
Adapterplatte -