

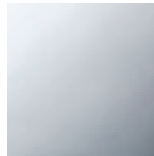
Badewanne - MEM

Wannen-Vierlochbatterie für Wannenrand- bzw. Fliesenrandmontage - chrom

Artikelnummer: 27 532 782-00

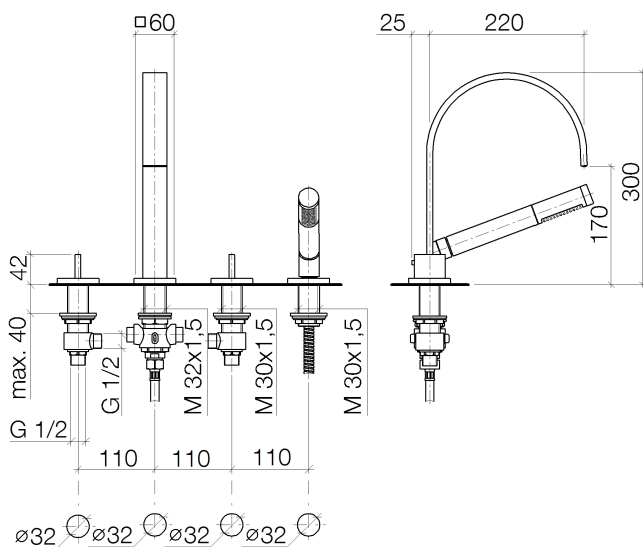


- Ausladung 220 mm
- Schlauchbrausegarnitur: Normalstrahl
- Auslauf: rechteckiger Normalstrahl
- Schlauchbrausegarnitur mit Antikalk-System
- automatische Umstellung Wanne/Brause
- Armaturenhöhe 300 mm
- Höhe bis Luftsprudler 170 mm
- Bohrungsdurchmesser Seitenventil 32 mm
- Bohrungsdurchmesser Auslauf 32 mm
- Bohrungsdurchmesser Schlauchbrausegarnitur 32 mm
- Rosette für Auslauf 60 x 60 mm
- Rosette für Schlauchbrausegarnitur 60 x 60 mm
- Rosette für Seitenventil 60 x 60 mm
- Metallbrauseschlauch 1750 mm mit integriertem Verdrehenschutz
- Durchfluss max. 27,3 l/min bei 3 bar Fließdruck
- Durchfluss Schlauchbrausegarnitur max. 6,8 l/min
- Armaturengruppe nach DIN 4109: 1
- Eigensicher gegen Rückfließen.



chrom

Maßzeichnung



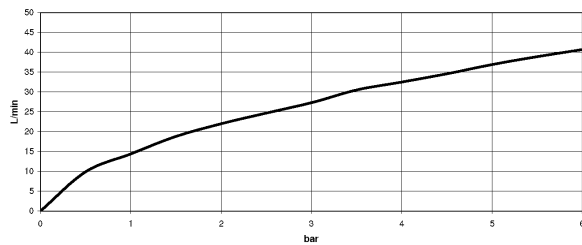
Alle Angaben in mm / inch = mm x 0,0394

Badewanne - MEM

Wannen-Vierlochbattery für Wannenrand- bzw. Fliesenrandmontage - chrom

Artikelnummer: 27 532 782-00

Durchflussdiagramm



Badewanne - MEM

Wannen-Vierlochbatterie für Wannenrand- bzw. Fliesenrandmontage - chrom

Artikelnummer: 27 532 782-00

Weitere Oberflächenvarianten



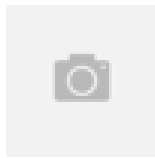
platin matt

27 532 782-06



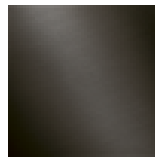
platin

27 532 782-08



messing gebürstet

27 532 782-28

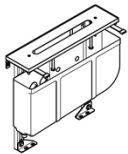


Dark Platinum matt

27 532 782-99

Weitere Oberflächen auf Anfrage (x-tra Service)

Empfohlenes Zubehör



12 614 970 90

Perfecto Montagesystem -



12 801 970-00

Zierkappen für Perfecto -
chrom