

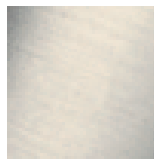
Badewanne - Lissé

Wannen-Dreiloch-Einhandbatterie für Wannenrand- bzw. Fliesenrandmontage - platin matt

Artikelnummer: 27 412 845-06

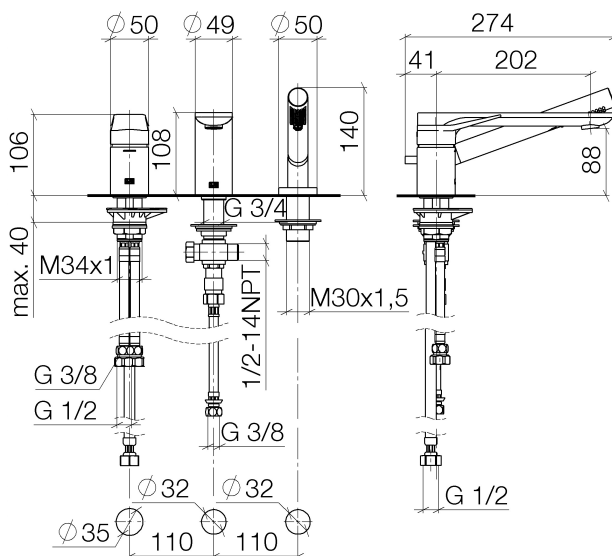


- Ausladung 200 mm
- Auslauf: runder luftangereicherter Strahl
- Schlauchbrausegarnitur mit Antikalk-System
- automatische Umstellung Wanne/Brause
- Armaturenhöhe 141 mm
- Höhe bis Luftsprudler 88 mm
- Bohrungsdurchmesser Auslauf 32 mm
- Bohrungsdurchmesser Einhandbatterie 35 mm
- Bohrungsdurchmesser Schlauchbrausegarnitur 32 mm
- Rosette für Schlauchbrausegarnitur Ø 50 mm
- Metallbrauseschlauch 1750 mm mit integriertem Verdreherschutz
- Durchfluss max. 16,9 l/min bei 3 bar Fließdruck
- Durchfluss Schlauchbrausegarnitur max. 6,8 l/min
- Armaturengruppe nach DIN 4109: 1
- Um die überproportional gestiegenen Materialkosten auszugleichen, sehen wir uns leider gezwungen, ab dem 1. Juni 2020 einen Edelmetallzuschlag in Höhe von zehn Prozent für diesen Artikel zu berechnen.
- Der Zuschlag ist nicht im angezeigten Preis enthalten.
- Eigensicher gegen Rückfließen.



platin matt

Maßzeichnung



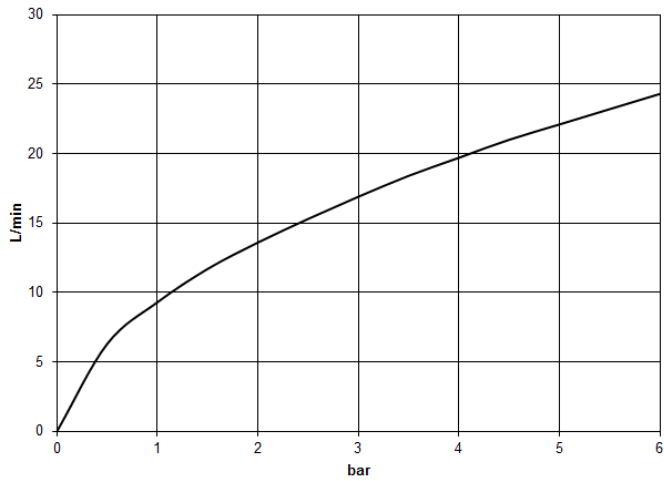
Alle Angaben in mm / inch = mm x 0,0394

Badewanne - Lissé

Wannen-Dreiloch-Einhandbatterie für Wannenrand- bzw. Fliesenrandmontage - platin matt

Artikelnummer: 27 412 845-06

Durchflussdiagramm



Badewanne - Lissé

Wannen-Dreiloch-Einhandbatterie für Wannenrand- bzw. Fliesenrandmontage - platin matt

Artikelnummer: 27 412 845-06

Weitere Oberflächenvarianten

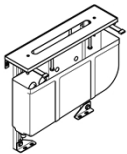


chrom

27 412 845-00

Weitere Oberflächen auf Anfrage (x-tra Service)

Empfohlenes Zubehör



12 614 970 90

Perfecto Montagesystem -



12 801 970-06

Zierkappen für Perfecto -
platin matt