

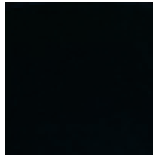
Waschtisch - Tara.

Standventil Kaltwasser - schwarz matt

Artikelnummer: 17 500 892-33

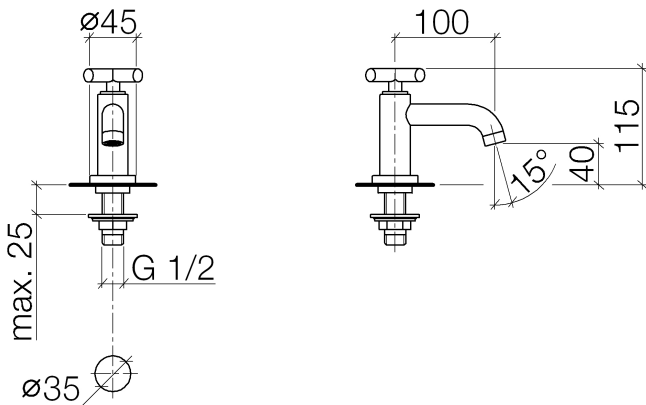


- Ausladung 100 mm
- starrer Auslauf
- runder luftangereicherter Strahl
- Armaturenhöhe 115 mm
- Höhe bis Luftsprudler 40 mm
- Bohrungsdurchmesser 35 mm
- Anschluss 1/2"
- Rosette Ø 45 mm
- Durchfluss max. 7 l/min
- bleifrei
- Armaturengruppe nach DIN 4109: 1



schwarz matt

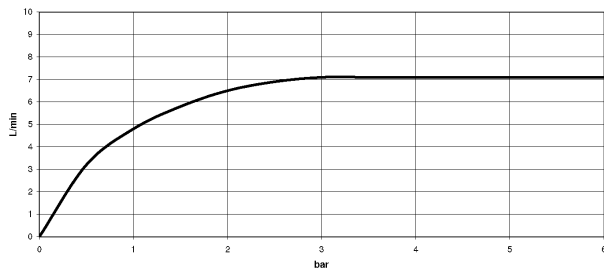
Maßzeichnung



Alle Angaben in mm / inch = mm x 0,0394

Waschtisch - Tara.
Standventil Kaltwasser - schwarz matt
Artikelnummer: 17 500 892-33

Durchflussdiagramm



Waschtisch - Tara.

Standventil Kaltwasser - schwarz matt

Artikelnummer: 17 500 892-33

Weitere Oberflächenvarianten



chrom

17 500 892-00



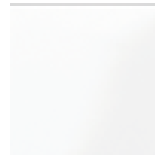
platin matt

17 500 892-06



platin

17 500 892-08



weiß matt

17 500 892-10



messing gebürstet

17 500 892-28



Dark Platin matt

17 500 892-99

Weitere Oberflächen auf Anfrage (x-tra Service)