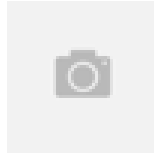
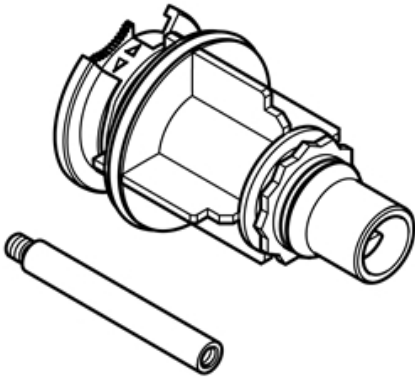


- UP-Produkte
Verlängerung 46 mm -
Artikelnummer: 12 178 970 90

- für xTOOL Thermostatmodul 35 503 / 511 / 521 / 531 / 524 / 534 970 90



Alle Angaben in mm / inch = mm x 0,0394



- UP-Produkte

Verlängerung 46 mm -

Artikelnummer: 12 178 970 90