

- Tara.

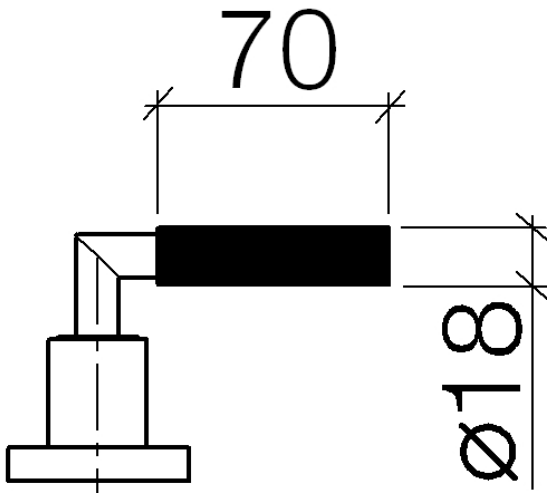
Hebel - schwarz matt

Artikelnummer: 11 170 880-33



schwarz matt

Maßzeichnung



Alle Angaben in mm / inch = mm x 0,0394



- Tara.

Hebel - schwarz matt

Artikelnummer: 11 170 880-33

- Tara.

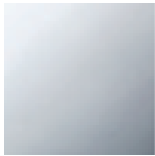
Hebel - schwarz matt

Artikelnummer: 11 170 880-33

Weitere Oberflächenvarianten



11 170 880-??



chrom

11 170 880-00



platin matt

11 170 880-06



platin

11 170 880-08



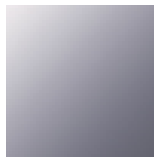
messing

11 170 880-09



schwarz

11 170 880-13



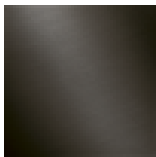
aluminium

11 170 880-45



weiß matt

11 170 880-62



Dark Platinum matt

11 170 880-99



11 170 880-xx

Weitere Oberflächen auf Anfrage (x-tra Service)