

Aufstockelement **CeraDrain S 10**

Collar CeraDrain S 10

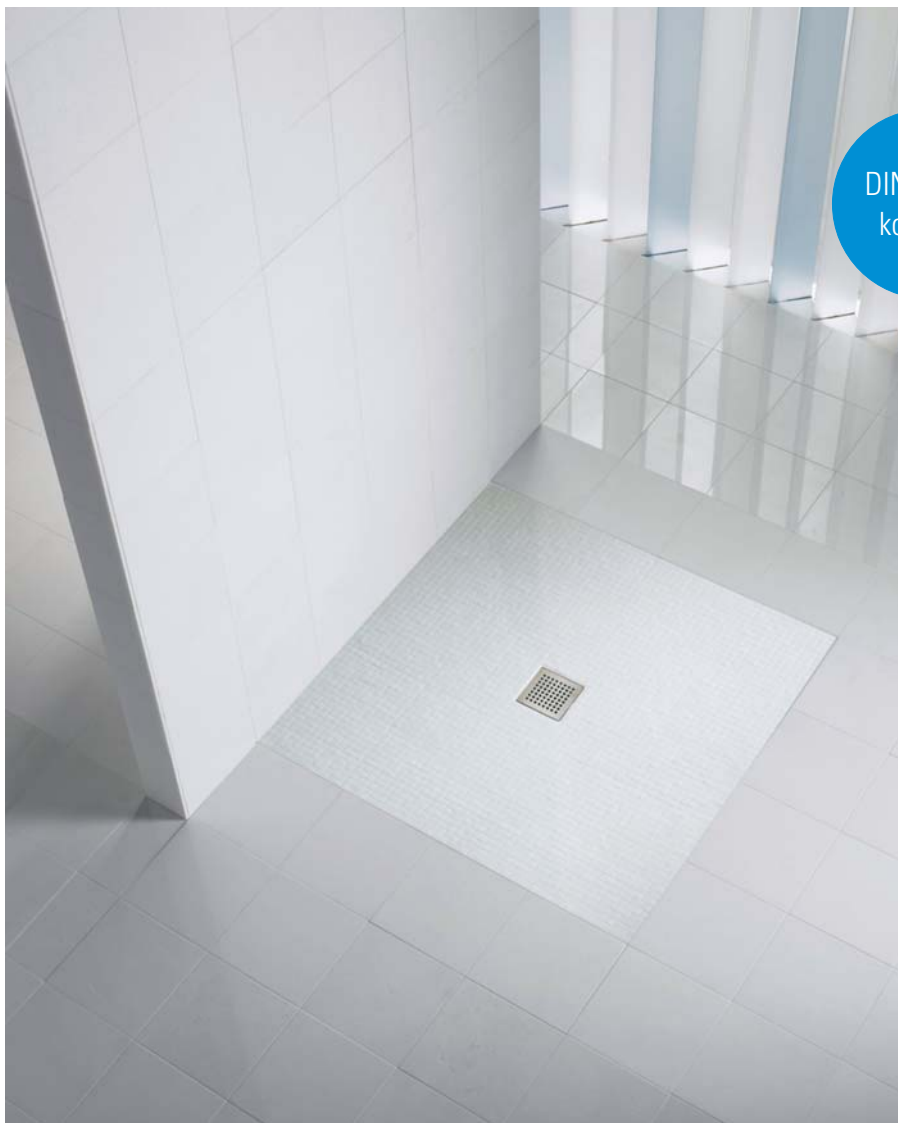
Élément de rehausse CeraDrain S 10

Opbouwelement CeraDrain S 10

Elemento de elevación CeraDrain S 10

Elemento de aumento CeraDrain S 10

Przedłużki CeraDrain S 10



DIN 18534
konform

DALLMER

Wichtige Hinweise

Important notes / Important précisions / Belangrijk Opmerking /
Importantes Nota / Importante Nota / Istotne informacje

- DE Die einschlägigen Verarbeitungsrichtlinien aller beteiligten Gewerke sind zu berücksichtigen!
- GB The relevant processing guidelines of all trades involved must be considered!
- FR Respecter les directives de transformation de tous les corps de métier concernés !
- NL De relevante verwerkingsrichtlijnen van alle betrokken vakmannen en materialen moeten in acht worden genomen!
- ES Deben observarse las directrices de procesamiento pertinentes de todos los oficios implicados!
- PT As diretrizes de processamento relevantes de todas as negociações envolvidas devem ser consideradas!
- PL Należy przestrzegać odpowiednich wytycznych montażu dla wszystkich branż, których to dotyczyć!

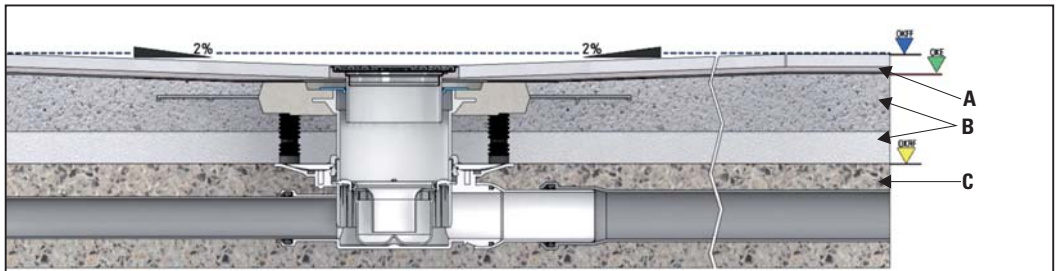
- DE **Hinweis:** Verbundabdichtungen sind gemäß der DIN 18534 -Abdichtung von Innenräumen- auszuführen. Der Anschluss an das Entwässerungssystem / Dichtmanschette erfolgt gemäß der Montageanleitung der Dallmer GmbH + Co.KG.
- GB **Note:** Bonded waterproofings are to be executed according to DIN 18534 - Interior waterproofing. The connection to the drainage system / sealing collar has to be made according to the installation constructions of the company Dallmer GmbH + Co.KG.
- FR **Remarque :** Étanchéités composites doivent être exécutés selon la norme DIN 18534 - Étanchement d'intérieur. La connexion au système d'évacuation d'eau / collerette d'étanchéité doit être réalisée selon la notice de pose de la société Dallmer GmbH + Co.KG.
- NL **Opmerking:** Naadafdichtingen moeten in overeenstemming met DIN 18534 van -Afdichting van ruimten- worden uitgevoerd. Aansluiting op de drainagesysteem / afdichtmanchet gebeurt volgens de montagehandleiding Dallmer GmbH + Co.KG.
- ES **Nota:** Impermeabilizaciones solidarias tienen que ser efectuadas según la DIN 18534 "Impermeabilización de espacios interiores". La conexión al sistema de drenaje / manguito de estanqueidad se realiza de acuerdo con las indicaciones de montaje de la empresa Dallmer GmbH + Co.KG.
- PT **Nota:** Vedações combinadas devem ser realizadas de acordo com a DIN 18534 "Vedações de interiores". A conexão ao sistema de escoamento / manguito de vedação efectua-se de acordo com o manual de instruções da empresa Dallmer GmbH + Co.KG.
- PL **Uwaga:** Uszczelnienia zespolone należy wykonywać wg DIN 18534 – Uszczelnienia pomieszczeń wewnątrz budynków. Ich podłączenie do systemu odwadniania / kólnierza uszczelniającego należy realizować zgodnie z instrukcją montażu firmy Dallmer GmbH + Co.KG.

- DE Alle technischen Daten der Montageanleitung sind sorgfältig erstellt, bei offensichtlichen Irrtümern bleiben nachträgliche Korrekturen vorbehalten.
- GB All technical data of the installation manual has been prepared with care, subject to subsequent corrections of obvious errors.
- FR Toutes les informations techniques figurant dans la notice de montage sont élaborées avec soin. En cas d'erreurs manifestes, des corrections ultérieures demeurent sous réserve.
- NL Alle technische gegevens van de montage-instructies zijn zorgvuldig opgesteld, bij duidelijke fouten blijven latere correcties voorbehouden.
- ES Todos los datos técnicos de estas instrucciones de montaje se elaboraron con la debida atención, en caso de errores notorios nos reservamos el derecho a efectuar las correcciones oportunas.
- PT Todos os dados técnicos das instruções de montagem foram elaborados meticulosamente. Em caso de erros evidentes, reservamos para nós o direito a correções posteriores.
- PL Wszystkie dane techniczne zawarte w instrukcji montażu zostały starannie spisane. W przypadku oczywistych pomyłek zastrzegamy sobie prawo do wprowadzania późniejszych zmian.

- DE **Hinweis:** Die Einhaltung dieser Einbau-Empfehlung ist Voraussetzung für einen Gewährleistungsanspruch auf der Grundlage unserer Verkaufs- und Lieferbedingungen.
- GB **Note:** Compliance with this installation recommendation is required for a warranty claim based on our sales and delivery conditions.
- FR **Remarque :** L'observation de cette recommandation de pose est la condition préalable pour un recours en garantie sur la base de nos conditions de vente et de livraison.
- NL **Opmerking:** Het opvolgen van de aanbevelingen voor het inbouwen is - op basis van onze Voorwaarden voor Verkoop en Levering een voorwaarde om aanspraak te kunnen maken op garantie.
- ES **Nota:** El cumplimiento de esta recomendación de montaje es requisito indispensable para el derecho de garantía según nuestras condiciones de venta y entrega.
- PT **Nota:** A observação deste recomendação de montagem é uma condição para o direito à garantia com base nas condições de venda e fornecimento.
- PL **Wskazówka:** Zgodnie z naszymi warunkami sprzedaży i dostawy gwarancja obowiązuje tylko wówczas, gdy przestrzegane są niniejsze zalecenia dotyczące montażu.

Wichtige Hinweise

Important notes / Important précisions / Belangrijk Opmerking /
Importantes Nota / Importante Nota / Istotne informacije



- A)** Oberbelag / top covering / revêtement supérieur / bovenafdekking / cubierta superior / cobertura superior / pokrycie górne
- B)** Estrich / floating floor / chape / afstrijkvloer / solado / betão / wylewka
Wärmedämmung / heat insulation / isolation thermique / warmte-isolatie /
aislamiento térmico / isolamento térmico / izolacja termiczna
Trittschalldämmung / impact sound insulation / insonorisation contre les bruits de pas /
contactgeluidisolatie / aislamiento acústico de pasos / isolamento sonoro / izolacja akustyczna
- C)** Beton / concrete ceiling / plafond de béton / betonnen plafond / techo de hormigón / tecto de betão / sufit betonowy

OKFF

- DE OKFF ist die Abkürzung für die Oberkante des fertigen Fußbodens (offiziell: Oberkante Fertigfußboden).
- GB OKFF is the German abbreviation for the upper edge of the finished floor. (officially: finished floor level).
- FR OKFF est l'abréviation allemande équivalent à « niveau sol fini ».
- NL OKFF is de Duitse afkorting voor de bovenkant van de afgewerkte vloer (officieel: bovenkant afgewerkte vloer).
- ES OKFF es la abreviatura en alemán para el borde superior de suelo acabado.
- PT OKFF é a abreviatura alemã para o nível superior do piso acabado (nível acabado, abreviado n.a.).
- PL OKFF to niemiecki skrót stosowany dla górnej krawędzi gotowej podłogi (oficjalnie: górna krawędź gotowej podłogi).

OKE

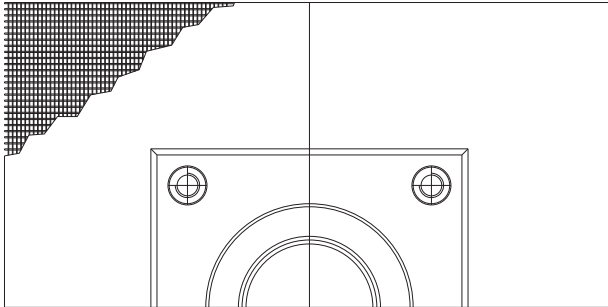
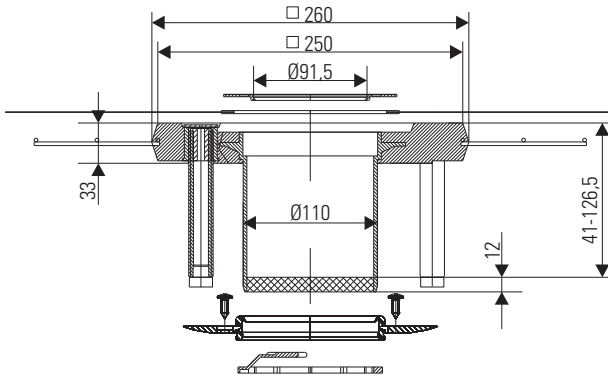
- DE steht für: Oberkante Estrich
- GB is the German abbreviation for: the upper edge of the screed
- FR Il s'agit de l'abréviation allemande correspondant à « niveau chape liquide ».
- NL staat voor: bovenkant dekvloer
- ES OKE es la abreviatura en alemán para el borde superior de recrecido.
- PT Significa: nível superior da betonilha
- PL Ten skrót oznacza: górną krawędź jastrychu

OKRF

- DE OKRF ist die Abkürzung für: Oberkante des Rohfußbodens, z.B. der Betondecke.
- GB OKRF is the German abbreviation for: the upper edge of the unfinished floor surface, e.g. the concrete surface.
- FR OKRF est l'abréviation allemande équivalent à « niveau sol brut », par exemple le niveau dalle béton.
- NL OKRF is de afkorting voor: bovenkant van de draagvloer, bijv. het betonnen dek.
- ES OKRF es la abreviatura en alemán para el borde superior de suelo bruto, p. ej., el forjado de hormigón.
- PT OKRF é a abreviatura para: nível superior do piso em bruto, p. ex. o telhado de betão.
- PL OKRF to skrót stosowany dla: górnej krawędzi surowej podłogi, np. stropu betonowego.

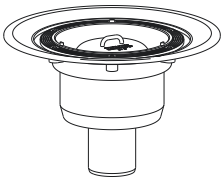
Einbaumaße

Installation dimensions / Cotes de montage / Inbouwmaten /
Dimensiones de montaje / Dimensões de montagem / Wymiary montażowe



Passende Abläufe

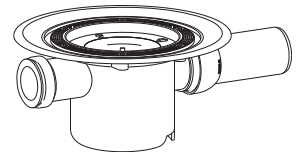
used floor drains / adaptée corps d'avaloir / geschikt afvoeren /
válido sumideros / válido ralos / pasująca obudowa odpływu



40



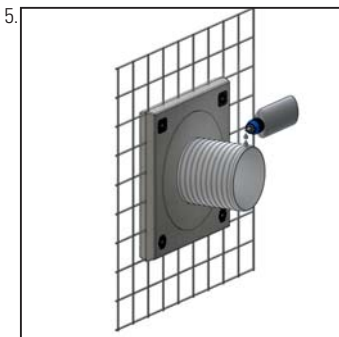
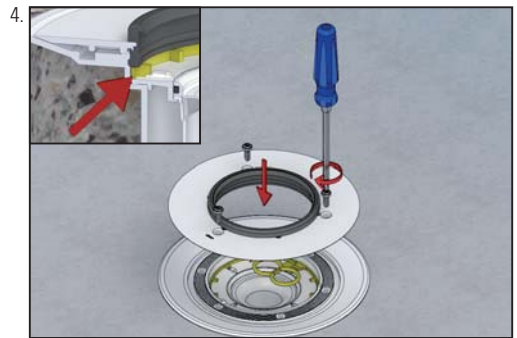
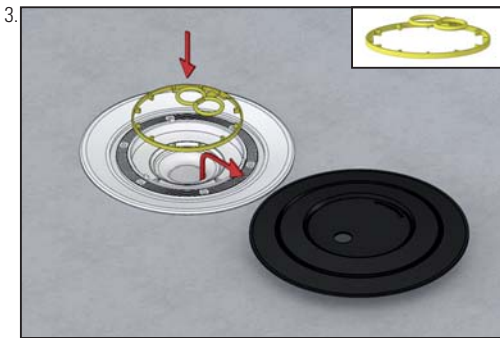
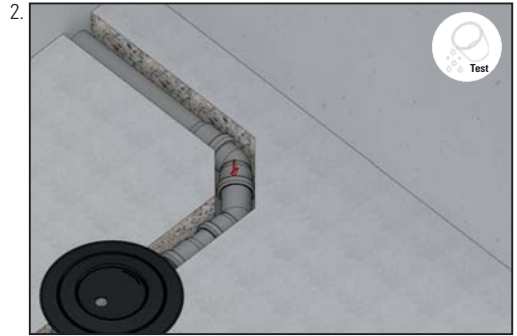
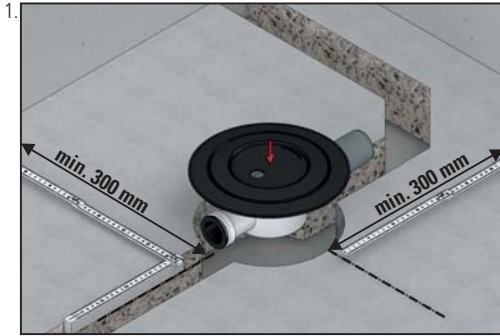
42



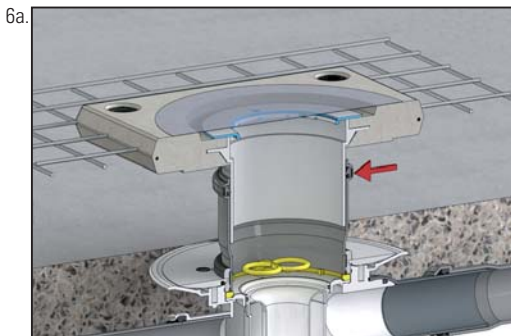
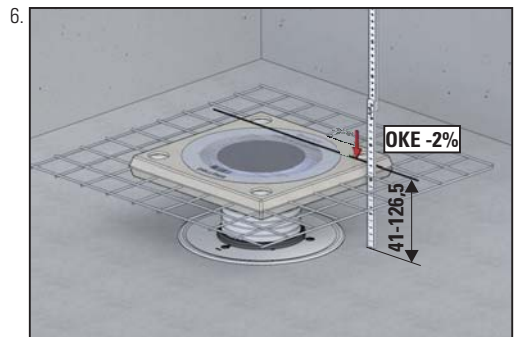
46

Einbau

Installation / Pose / Inbouw /
Montaje / Montagem / Montaż



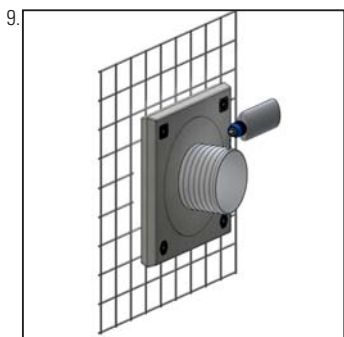
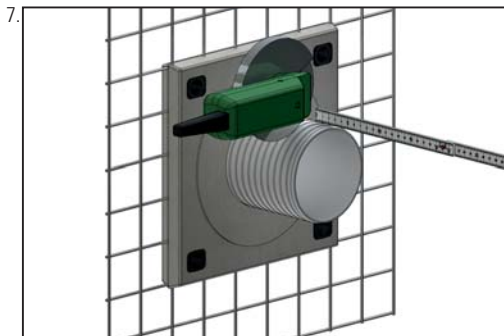
DE Einfetten
GB Greasing
FR Graisser
NL Invetten
ES Engrase
PT Lubrificação
PL Nasmarować



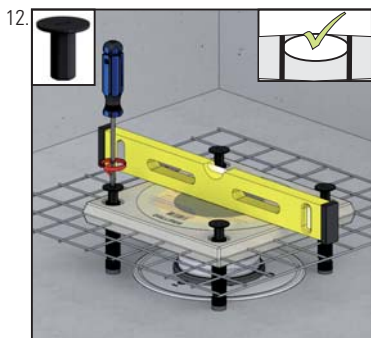
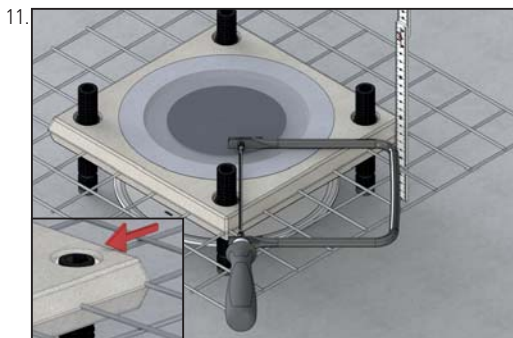
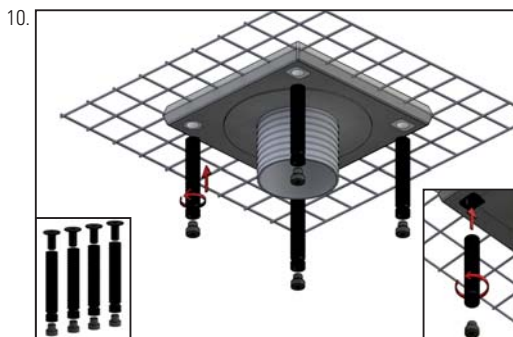
DE HT-Rohr DN 100
GB HT pipe
FR tuyau HT DN 100
NL een stuk HT-pijp 100
ES tubo DN 100
PT tubo HT DN 100
PL rury HT DN 100

Einbau

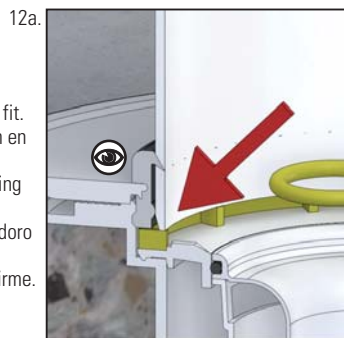
Installation / Pose / Inbouw /
Montaje / Montagem / Montaż



DE Einfetten
GB Greasing
FR Graisser
NL Invetten
ES Engrase
PT Lubrificação
PL Nasmarować

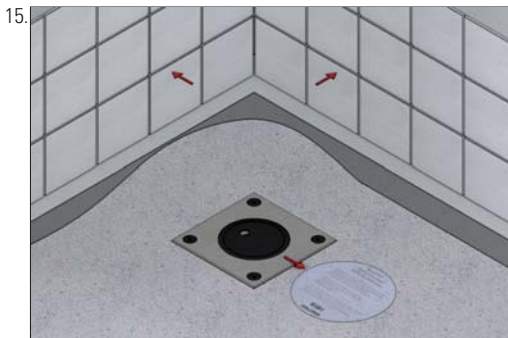
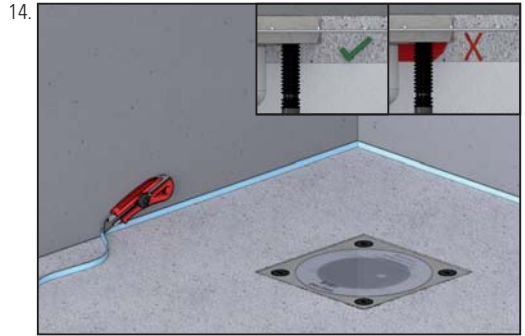
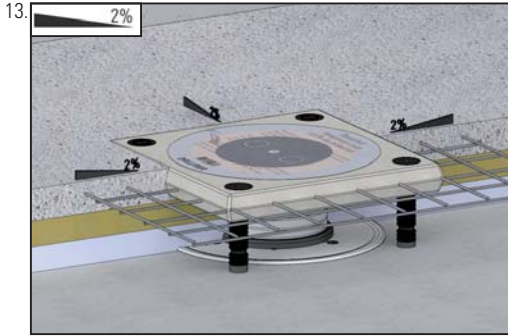


DE Rückstaudichtung auf richtigen Sitz kontrollieren.
GB Check the back flow seal for correct fit.
FR Vérifier que joint anti-retour est bien en place.
NL Inspecteer of de terugstroomafdichting goed is geplaatst.
ES Revise que el junta de retención inodoro esté bien colocado.
PT Verificar se junta anti-retorno está firme.
PL Kontrolować prawidłowe położenie uszczelka przeciwcofkowa.

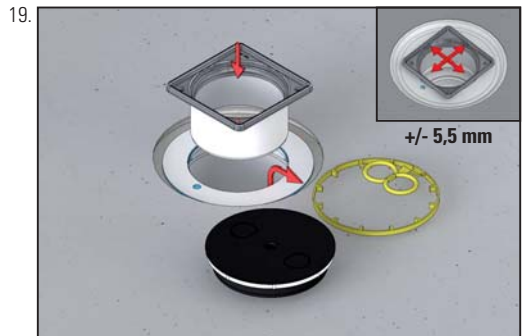
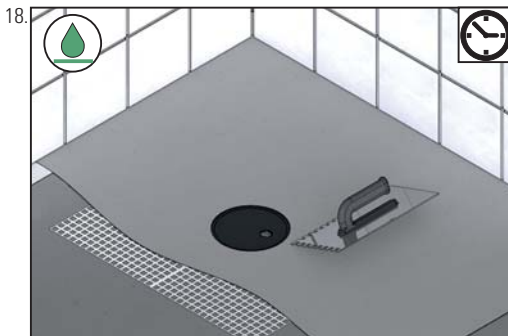
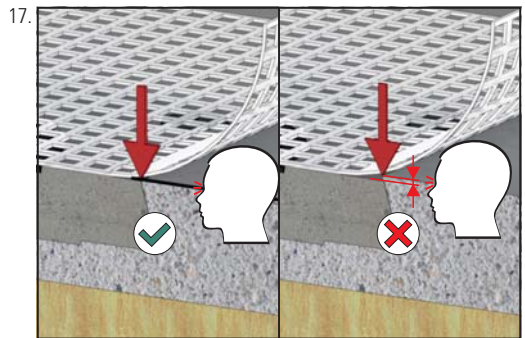
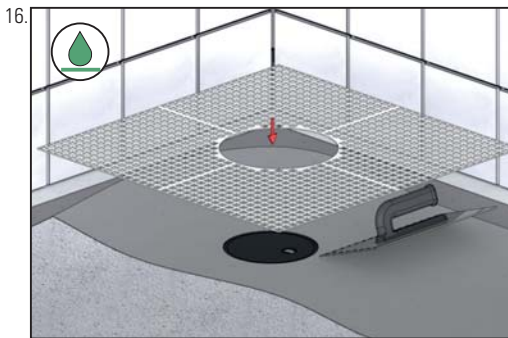


Einbau

Installation / Pose / Inbouw /
Montaje / Montagem / Montaż



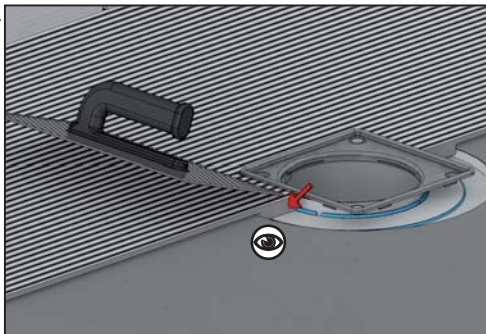
- DE Abdichtung gemäß DIN 18534
GB Waterproofings are to be executed according to DIN 18534
FR L'étanchement doivent être exécutés selon la norme DIN 18534
NL De afdichting geschiedt conform DIN 18534
ES Impermeabilizaciones solidarias tienen que ser efectuadas según la DIN 18534
PT Vedações combinadas devem ser realizadas de acordo com a DIN 18534
PL Uszczelnienia zespolone należy wykonywać wg DIN 18534



Einbau

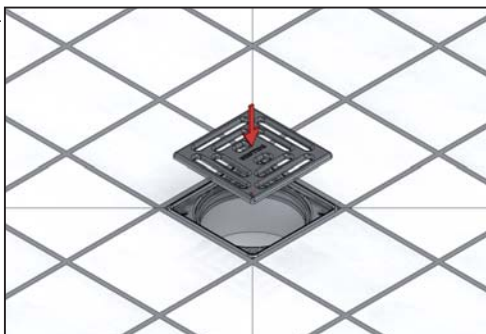
Installation / Pose / Inbouw /
Montaje / Montagem / Montaż

20.

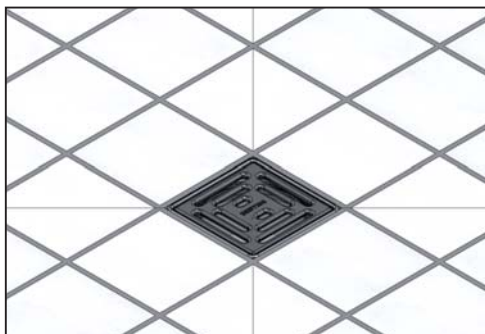


- DE mit Fliesenkleber unterfüttern
- GB line with tile adhesive
- FR garnir en dessous de colle à carrelage
- NL onderstoppen met tegellijm
- ES engrase por debajo con adhesivo para baldosas
- PT alinhar com cola de azulejo
- PL podkleić klejem do płytek

21.



22.

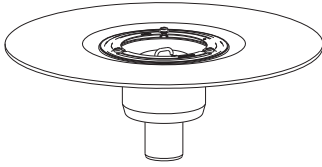


Einbau in Ablaufgehäuse DallBit / Folienabdichtung

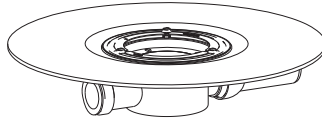
Installation in drain housings DallBit / Waterproofing membrane / Montage dans corps d'avaloir DallBit / Manchette de raccordement
Inbouw in afvoerput DallBit / Klem de aansluitmanchet / Montaje a cazoleta sumidero DallBit / Membrana impermeabilizante
Montagem na caixa de descarga DallBit / Colar as juntas de conexão / Do montažu wpustu z izolacją z papy (DallBit) / folii

DE passende Abläufe
GB used floor drains
FR adaptée corps d'avaloir
NL geschikt afvoeren

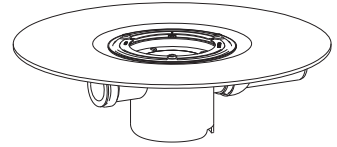
ES válido sumideros
PT válido ralos
PL pasująca obudowa odpływu



40



42



46

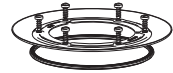
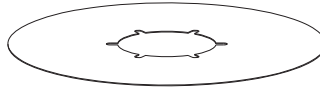
Zubehör

accessories / accessoire / toebehoren /
accesorio / acessório / wyposażenie

DE Rückstaudichtung S 10
GB Backwater seal S 10
FR Joint de reflux S 10
NL Terugslagafdichting 10
ES Junta de retención S 10
PT Vedação de retorno S 10
PL Uszczelka przeciwcofkowa S 10
495020

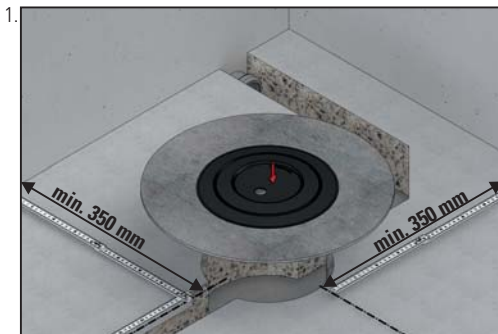
Anschluss-Manschette S 10
Waterproofing collar S 10
Manchette de raccordement S 10
Aansluitmanchet 10
Membrana impermeabilizante S 10
Membrana de impermeabilização S 10
Mankiet do wpustów typ S 10
790316PVC
790323 EPDM

Edelstahl-Flanschring S 10
Stainless steel clamp ring S 10
L'anneau de flasque en acier inoxydable S 10
Flensring van roestvast stalen S 10
Anillo con brida de acero inoxidable S 10
Anel de flange de aço inox S 10
Pierścień ze stali nierdzewnej S 10
839503



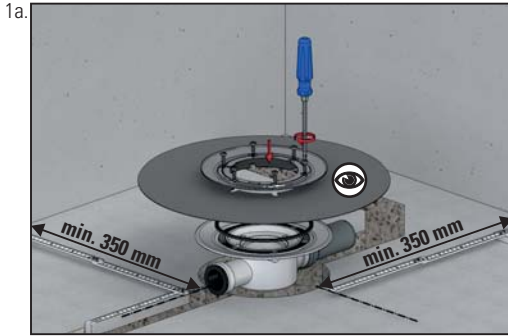
Einbau

Installation / Pose / Inbouw /
Montaje / Montagem / Montaż



Einbau

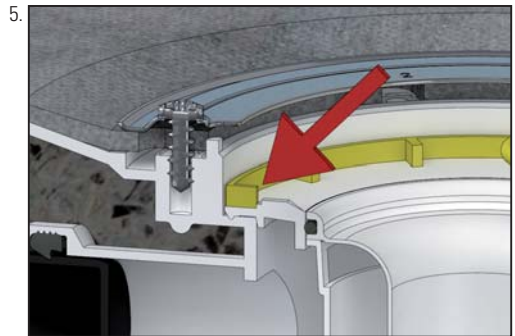
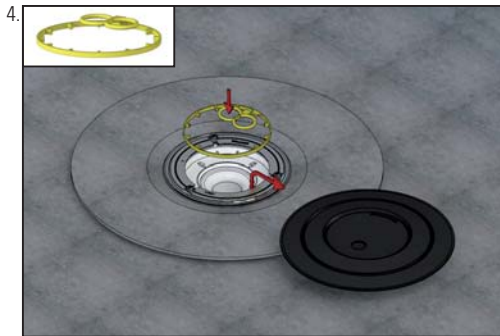
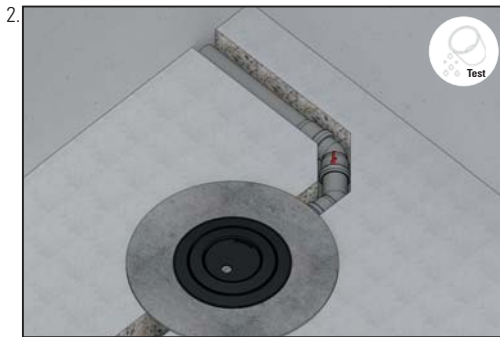
Installation / Pose / Inbouw /
Montaje / Montagem / Montaż



DE Einbau mit Edelstahl-Flanschring
GB Installation with stainless steel clamp ring
FR Montage avec l'anneau de flasque en acier inoxydable
NL Inbouw met flensring van roestvast stalen
ES Montaje con anillo con brida de acero inoxidable
PT Montagem com anel de flange de aço inox
PL Montaż z pierścienia ze stali nierdzewnej



DE Anschluss-Manschette
GB Waterproofing collar
FR Manchette de raccordement
NL Aansluitmanchet
ES Membrana impermeabilizante
PT Membrana de impermeabilização
PL Mankiet do wpustów



495020

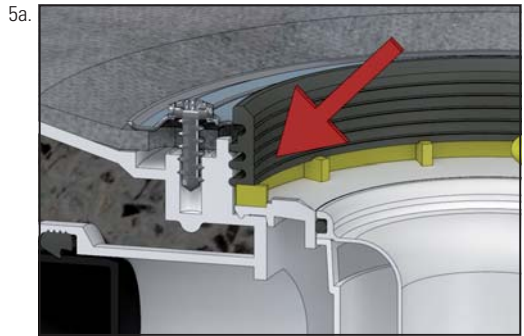
DE Zubehör nicht im
Lieferumfang enthalten
GB Accessories not included
FR Accessoires pas inclus
NL Toebehoren niet inbegrepen
ES Accesorio no incluido
PT Acessório não incluído
PL Zakres dostawy nie obejmuje
wposażenia



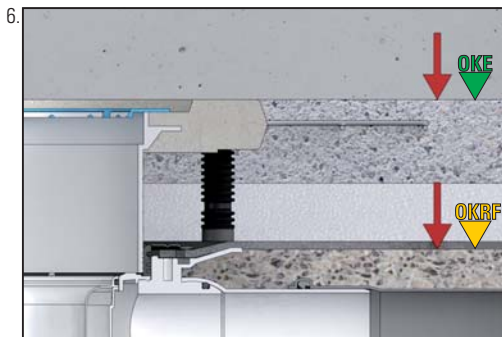
DE Einfetten
GB Greasing
FR Graisser
NL Invetten
ES Engrase
PT Lubrificação
PL Nasmarować

Einbau

Installation / Pose / Inbouw /
Montaje / Montagem / Montaż



- DE Weiterer Einbau siehe Seite 5 Abb. 5
GB Next installation see page 5 picture 5
FR Suite de la pose, voir page 5 fig. 5
NL Zie blz 5., afbeelding 5 voor de verdere inbouw
ES Resto del montaje, véase la página 5, ilus. 5
PT Outra montagem, ver a página 5 fig. 5
PL Dalszy montaż patrz strona 5 rys. 5



OKE

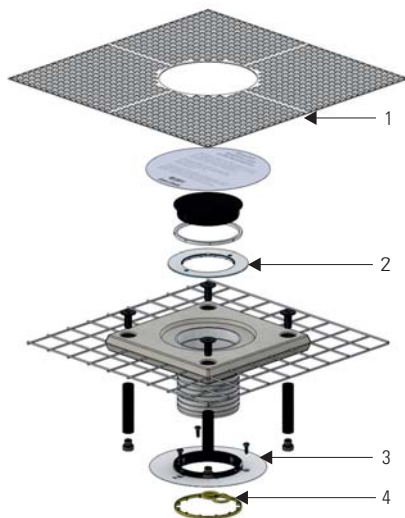
- DE mit 2% Gefälle, siehe Seite 3
GB with 2% down slopes. see page 3
FR par 2% pente, voir page 3
NL met 2% Afschot, zie blz 3
ES con 2% pendiente, véase la página 3
PT com 2% descida, ver a página 3
PL z 2% spadkiem, patrz strona 3

OKRF

- DE siehe Seite 3
GB see page 3
FR voir page 3
NL zie blz 3
ES véase la página 3
PT ver a página 3
PL patrz strona 3

Ersatzteile

Spare parts / Remplacement / Reserveonderdeel /
Pieza de recambio / Peça sobresselente / Części zamienne



1	Glasgewebematte S 10 / Glassfibre mat S 10 / Natte en fibre S 10 / Glasvezelmat S 10 / Estera de fibra de vidrio S 10 / Tecido de fibra de vidro S 10 / Mata z włókna szklanego S 10	595102
2	Rahmenaufnahme CeraDrain/TistoDrain S 10 / Upper collar CeraDrain/TistoDrain S 10 / Logement du cadre CeraDrain/TistoDrain S 10 / Kaderhouder CeraDrain/TistoDrain S 10 / Alojamiento del marco CeraDrain/TistoDrain S 10 / Encaixe da moldura CeraDrain/TistoDrain S 10 / Pierścień do montażu ramki CeraDrain/TistoDrain S 10	495082
3	Rückstaudichtung CeraDrain S 10 / Two-way seal CeraDrain type S 10 / Joint anti-retour CeraDrain S 10 / Terugstroomafdichting CeraDrain S 10 / Junta de retención CeraDrain S 10 / Junta anti-retorno CeraDrain S 10 / Uszczelka przeciwcofkowa CeraDrain S 10	495075
4	Distanzring CeraDrain S 10/CeraDrain S 10 spacing ring/Anneau à distance CeraDrain S 10/Afstand ring CeraDrain S 10/ Anillo distanciador CeraDrain S 10 / Anel de distância CeraDrain S 10 / Pierścień dystansowy CeraDrain S 10	495112

Dallmer GmbH + Co. KG
Wiebelsheidestraße 25
59757 Amsberg
Germany

T +49 2932 9616 - 0
F +49 2932 9616 - 222
E info@dallmer.de
W dallmer.de

548513009 - 22/06

DALLMER