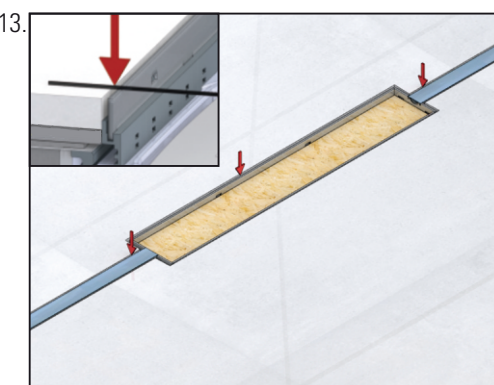
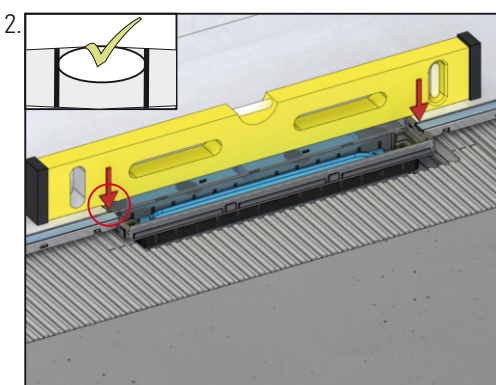
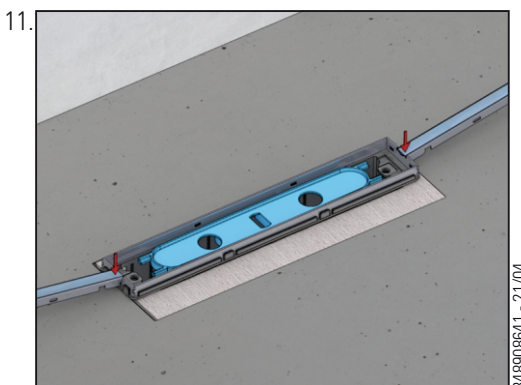
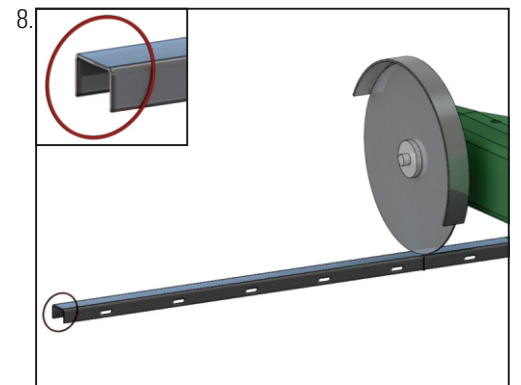
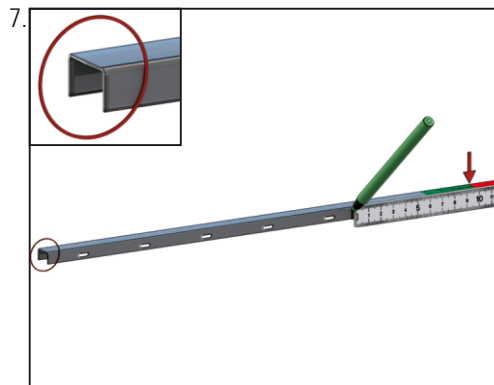
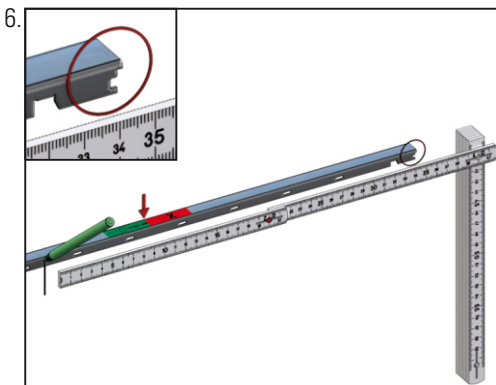
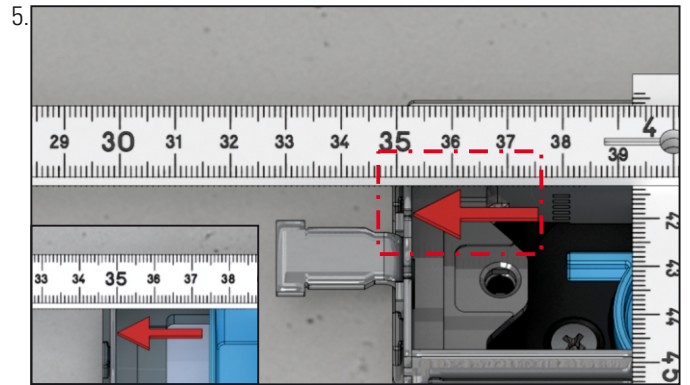
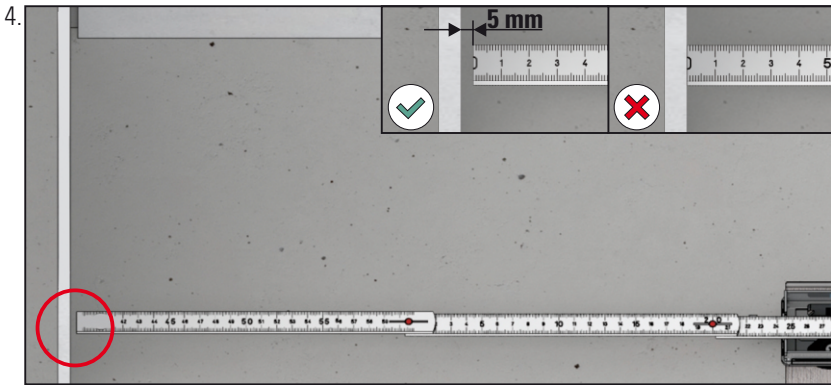


DE **Achtung:** Fliesenkleber berücksichtigen!
 GB **Attention:** allow for tile-adhesive
 FR **Attention:** étanchement lit de colle
 NL **Attention:** lijmplank
 ES **Atención:** considerar lecho adhesivo
 PT **Atenção:** camada de cola
 PL **Poważanie:** pod klej do płytek



DE Fuge mit zementärem oder elastischem Fugenfüller schließen
 GB Close the joint with cement-based jointing mortar or with elastic joint filler
 FR Fermer le joint avec du Mortier de jointoiment à base de ciment ou avec un mastic élastique
 NL Sluit de voeg met voegvuller op basis van cement of met elastische voegvuller
 ES Cerrar la junta con mortero para juntas a base de cemento o con masilla elástica para juntas
 PT Fechar junta com enchimento de junta cimentícia ou elástico
 PL Zamknąć połączenie za pomocą masy szpachlowej na bazie cementu lub elastyczną masą uszczelniającą