

Made in Germany

Bodenablauf PRONTO, DN 125, 120 x 120 mm

- EN Floor drain PRONTO, DN 125, 120 x 120 mm
- FR Avaloir de sol PRONTO, DN 125, 120 x 120 mm
- NL Vloerafvoer PRONTO, DN 125, 120 x 120 mm
- ES Sumidero PRONTO, DN 125, 120 x 120 mm
- PT Sumidouro PRONTO, DN 125, 120 x 120 mm
- PL Wpust podłogowy PRONTO, DN 125, 120 x 120 mm



700087

Art.Nr. / item no.

Dallmer GmbH + Co. KG
Wiebelsheidestraße 25
59757 Arnsberg, Germany
T +49 2932 9616-0
F +49 2932 9616-222
info@dallmer.de · www.dallmer.de

DALLMER

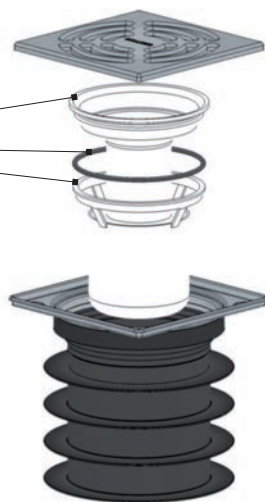
Inhalt der Lieferung

Delivery contents / Contenu de la livraison / Omvang van de levering /
Contenido de la entrega / Conteúdo da entrega / Zakres dostawy

Rost / grate / grille / rooster / rejila / grelha / ruszt

Geruchverschluss / trap insert / siphon anti-odeur /
stankafsluiter / sifón antiolor / sifão anti-odor / syfonem

Ablaufgehäuse / floor drain body / corps d'avaloir /
afvoercolk / cazoleta sumidero / caixa do sumidouro / korpus wpustu

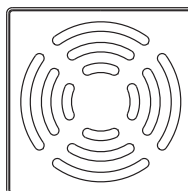
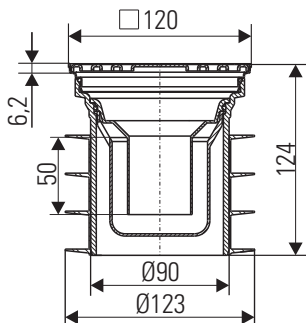


Ablaufleistung / Flow rate / Débit d'écoulement / Afvoercapaciteit / Capacidad de evacuación /
Capacidade de evacuação / Wydajność przepływu:
0,8 l/s

Einbaumaße

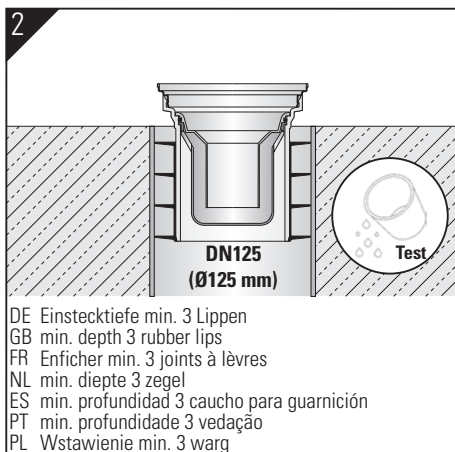
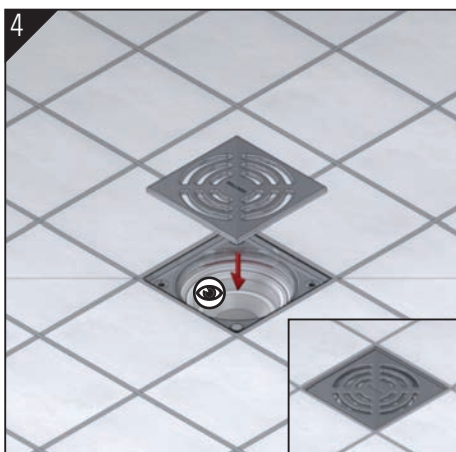
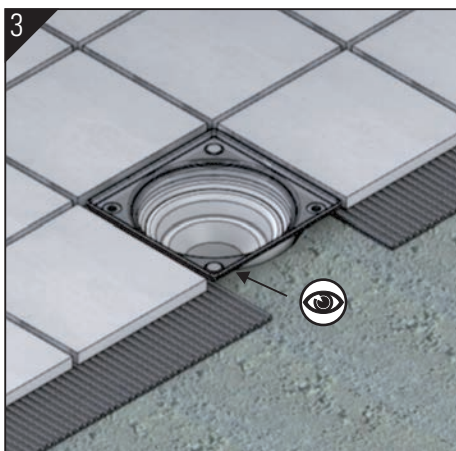
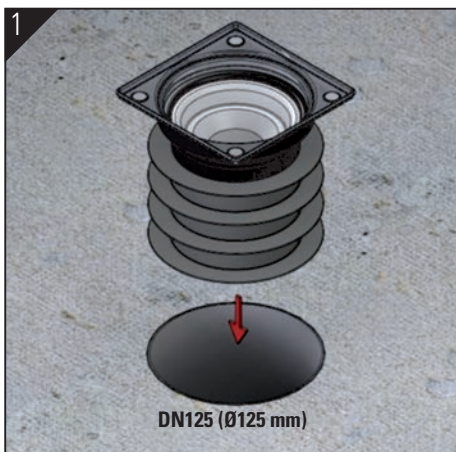
Installation dimensions / Cotes de montage / Inbouwmaten /
Dimensiones de montaje / Dimensões de montagem / Wymiary montażowe

DE zum Einstecken in ein Rohr DN 125, einsetzbar bei nicht abgedichteten Bodenkonstruktionen
GB pushes into a pipe DN 125, for floor constructions without a waterproofing membrane
FR à emboîter dans un tube, en cas d'installation sur un sol ne nécessitant aucune étanchéification
NL voor insteken in een buis DN 125, bij vloerconstructies zonder vloerafdichting
ES para insertar en un tubo DN 125 en suelos sin impermeabilización
PT para introduzir num tubo DN 125, utilizável em pavimentos não vedados
PL do wmontowania w rurę DN 125, stosowany przy nieuszczelnionych konstrukcjach podłoża



Einbau

Installation / Pose / Inbouw /
Montaje / Montagem / Montaż



DE Einstecktiefe min. 3 Lippen
GB min. depth 3 rubber lips
FR Enficher min. 3 joints à lèvres
NL min. diepte 3 zegel
ES min. profundidad 3 caucho para guarnición
PT min. profundidade 3 vedação
PL Wstawienie min. 3 warg

DE Estrich mit Gefälle zum Ablauf verlegen
GB Install the floor with a downward slope to the drain
FR Installer la chape avec une pente vers l'orifice d'évacuation
NL Breng de afstrijkvloer aan met afschot naar de afvoer
ES Tienda el solado inclinado hacia el desagüe
PT Aplicar o betão com uma inclinação para o escoamento
PL Wylewkę ze spadkiem kłaść w stronę odpływu.



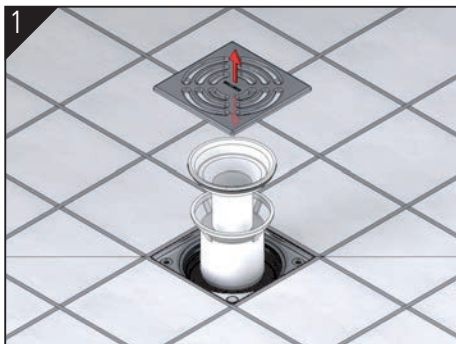
DE mit Fliesenkleber unterfüttern
GB line with tile adhesive
FR garnir en dessous de colle à carrelage
NL onderstoppen met tegelijm
ES engrase por debajo con adhesivo para baldosas
PT alinhar com cola de azulejo
PL podkleić klejem do płytek



DE Geruchverschluss auf richtigen Sitz kontrollieren.
GB Check the odour trap for correct fit.
FR Vérifier que le siphon est bien en place.
NL Inspecteer of de stankafsluiter goed is geplaatst.
ES Revise que el sifón inodoro esté bien colocado.
PT Verificar se o fecho contra odores está firme.
PL Kontrolować prawidłowe położenie zamknięcia antyzapachowego.

Reinigung

Cleaning / Nettoyage / Reiniging /
Limpieza / Limpeza / Czyszczenie



- DE Mit entferntem Siphoneinsatz ergibt sich eine Reinigungsöffnung von Ø 83 mm
GB The trap assembly can be easily removed and the fitting used for rodding access, 83 mm Ø
FR La dépose d'insert à siphon découvre un orifice de nettoyage de 83 mm de diamètre !
NL Met verwijderde sifoninzet ontstaat een reinigungsopening met een diameter van 83 mm.
ES Quitando el vaso sifónico se obtiene un registro de limpieza de 83 mm de diámetro
PT Com o inserto do sifão removido, abre-se um sifão para limpeza com um diâmetro de 83 mm.
PL Z usuniętym wkładem syfonowym staje się otworem rewizyjnym o średnicy 83 mm.

- DE Alle technischen Daten der Montageanleitung sind sorgfältig erstellt, bei offensichtlichen Irrtümern bleiben nachträgliche Korrekturen vorbehalten.
GB All technical data of the installation manual has been prepared with care, subject to subsequent corrections of obvious errors.
FR Toutes les informations techniques figurant dans la notice de montage sont élaborées avec soin. En cas d'erreurs manifestes, des corrections ultérieures demeurent sous réserve.
NL Alle technische gegevens van de montage-instructies zijn zorgvuldig opgesteld, bij duidelijke fouten blijven latere correcties voorbehouden.
ES Todos los datos técnicos de estas instrucciones de montaje se elaboraron con la debida atención, en caso de errores notorios nos reservamos el derecho a efectuar las correcciones oportunas.
PT Todos os dados técnicos das instruções de montagem foram elaborados meticulosamente. Em caso de erros evidentes, reservamos para nós o direito a correções posteriores.
PL Wszystkie dane techniczne zawarte w instrukcji montażu zostały starannie spisane. W przypadku oczywistych pomyłek zastrzegamy sobie prawo do wprowadzania późniejszych zmian.

- DE **Hinweis:** Die Einhaltung dieser Einbau-Empfehlung ist Voraussetzung für einen Gewährleistungsanspruch auf der Grundlage unserer Verkaufs- und Lieferbedingungen.
GB **Note:** Installation according to these instructions is a condition for considering any guarantee claim. Please see our conditions of sale and terms of delivery.
FR **Remarque :** L'observation de cette recommandation de pose est la condition préalable pour un recours en garantie sur la base de nos conditions de vente et de livraison.
NL **Opmerking:** Het opvolgen van de aanbevelingen voor het inbouwen is - op basis van onze Voorwaarden voor Verkoop en Levering een voorwaarde om aanspraak te kunnen maken op garantie.
ES **Nota:** El cumplimiento de esta recomendación de montaje es requisito indispensable para el derecho de garantía según nuestras condiciones de venta y entrega.
PT **Nota:** A observação deste recomendação de montagem é uma condição para o direito à garantia com base nas condições de venda e fornecimento.
PL **Wskazówka:** Zgodnie z naszymi warunkami sprzedaży i dostawy gwarancja obowiązuje tylko wówczas, gdy przestrzegane są niniejsze zalecenia dotyczące montażu.