

Montagehinweise

SuperDrain Dachablauf 62

Aufstockelement 630

Einbau Dachablauf

Dachablauf lot- bzw. waagrecht auf die vorgesehene Aussparung setzen (evtl. Flansch zur Befestigung anschrauben - Schraublöcher im Flansch vorhanden) mit Flansch in Höhe der geplanten Abdichtungsebene.

Kernbohrungsmaß für senkrechte Dachabläufe:

Für Betondecken und als Ausschnitt in Trapezblechdach bzw. Gullyblech gelten folgende Kernbohrungsmaße:

Dachablauf 62 mit Schraubflansch	265 mm
Dachablauf 62 DallBit	265 mm
Dachablauf 62 PVC	170 mm
Dachablauf 62 FPO	170 mm

Anschluss an polymere Abdichtungen

Original Dallmer Anschluss-Manschette (als Zubehör erhältlich) einlegen und mit dem Edelstahl-Flanschring und den Flügelschrauben einklemmen. Weitere Dichtungsbahnen anschließen.

oder

Dichtungsbahn verlegen und entsprechend der Größe der Einlauföffnung (\varnothing 200 mm) ausschneiden. Dichtungsbahn mit Edelstahl-Flanschring und Flügelschrauben am Gehäuse einklemmen.

Achtung!

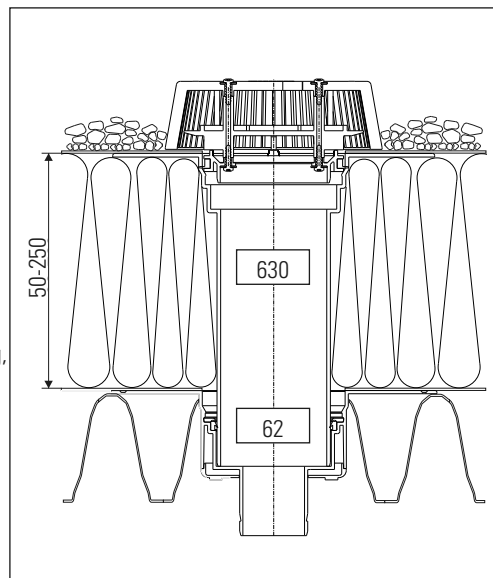
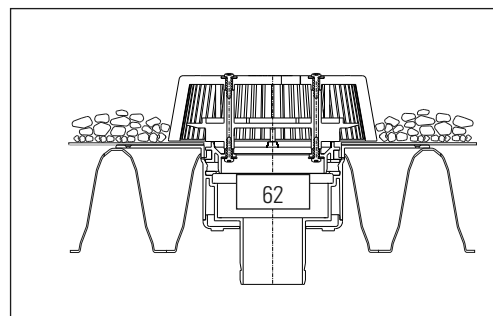
Unter dem Edelstahl-Flanschring darf keine Schweißnaht verlegt werden!

Anschluss an bituminöse Abdichtungen (s. Seite 2)

Für den Anschluss an eine bituminöse Dachabdichtung empfehlen wir ausschließlich die DallBit-Ausführung, in der alle Abläufe lieferbar sind. Bei dieser Ausführung ist bereits werkseits eine Bitumenschweißbahn-Manschette auf den Flansch des Ablaufgehäuses aufgeschweißt, um zuverlässig eine materialgleiche Verbindung herstellen zu können. Die Manschette ist zusätzlich mit einem Edelstahl-Schraubflansch fixiert. Das gewährleistet eine Top-Sicherheit gegen Windlast und Lösen der Dachbahn vom Ablaufgehäuse.

Anschluss an PVC/FPO-PP/FPO-PE Abdichtungen

Dachablauf in der Ausführung PVC/FPO-PP einsetzen. Mit weiteren PVC/ FPO-PP Dachdichtungsbahnen durch Kleben oder Quellschweißen eine Verbindung herstellen.



Einbau Funktionseinheit SuperDrain mit Laubfang

Funktionseinheit fest in den Dachablauf einsetzen, auf richtigen Sitz kontrollieren.

Aufstockelement 630

Vor der Montage des Aufstockelementes die beiliegende Rückstaudichtung in die dafür vorgesehene Sicke fachgerecht in das Gehäuse des Dachablaufs einlegen. Anschluss an die Dachhaut genau wie oben beschrieben.

Dachablauf beheizbar

Das Heizband wird unabhängig von der Länge immer an 230 V angeschlossen. Der Einsatz von Fehlerstrom-Schutzeinrichtungen (FI) wird vom Hersteller der Heizbandes vorgeschrieben.

Als Steuerung bei Anwendung mehrerer Dachabläufe mit Heizung sollte aus Gründen der Energieeinsparung ein Doppelthermostat vorgesehen werden, der die Heizung beispielsweise ab dem Gefrierpunkt ermöglicht.

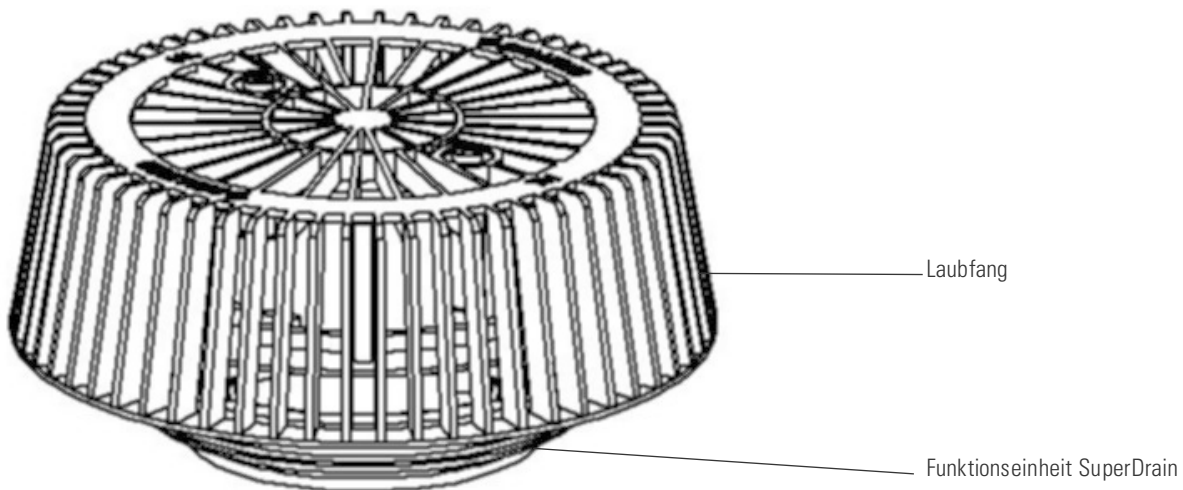
Das Heizband ist nach VDE 0254, EN 62395-1 geprüft. Der Dachablauf hat eine Leistungsaufnahme von 15 Watt. Der Rechnungswert für die Absicherung beträgt pro Dachablauf = 0,06 (Amp.).

Der Anschluss darf nur von Elektrofachfirmen vorgenommen werden.

DALLMER

Dallmer GmbH + Co. KG · Wiebelsheidestr. 25 · 59757 Arnsberg · Germany · Telefon +49 2932 9616 - 0 · Fax +49 2932 9616 - 222 · info@dallmer.de · www.dallmer.de

Funktionseinheit SuperDrain



Die Funktionsfähigkeit des Superdrain-Entwässerungssystems ist nur dann gewährleistet, wenn in allen Abläufen die Funktionseinheiten eingebaut sind. Diese Einheiten müssen 1/2 jährlich gemäß DIN 1986 Teil 3 auf Verunreinigungen überprüft werden.
Nach der Reinigung die Funktionseinheit wieder korrekt in den Dachablauf einsetzen.

Anschluss an bituminöse Abdichtungen

Technische Daten der Polymerbitumen-Schweißbahn:

Hochwertige elastomervergütete Deckmasse, Bahndicke 5,0 mm
Ohne Hitzeschild unter Gussasphalt zu verlegen, da die Polyesterflieseinlage diese Aufgabe übernimmt.
Hervorragende Abrissfestigkeit nach Wärme- und Wasserbeanspruchung sowie Temperaturwechsel.
Außerordentlich gute Prüfwerte in Bezug auf Dehnung der Bahn und Rissüberbrückung.

Trägereinlage:	Polyesterflies binderverfestigt 192 g/m ²
Wärmestandfestigkeit:	bis +130° C
Kaltbiegeverhalten:	bis -20° C
Hitzebeständigkeit:	hitzebeständig bei 250° C (Gussasphalt)
Erweichungspunkt:	151° C

Wichtige Verlegehinweise:

Um die Kunststoffteile gegen Beschädigung zu sichern (z.B. Heißbitumen oder Schweißflamme), die Einlauföffnung des Ablaufes mit einer Bauschutzabdeckung schützen.

Die einzelnen Lagen der Abdichtung vollflächig und hohlraumfrei auf die Manschette aufkleben oder aufschweißen.

Vorsicht:

Zu hohe Temperaturen im Bereich des Dichtkragens können zu Ablösungen der Manschette vom Untergrund führen.

Ein Tipp:

Die Anschlussmanschette immer mit leichter Flamme vorsichtig erwärmen.

Die Einhaltung dieser Einbauanleitung ist die Voraussetzung für einen Gewährleistungsanspruch auf der Grundlage unserer Verkaufs- und Lieferbedingungen.

Assembly instructions

Roof drain SuperDrain 62

Raising element SuperDrain 630

Installation of the roof drain

Place the roof drain vertically into the recess provided (a fastening flange can be screwed on – the flange includes screw holes), ensuring that the flange is at the same height as the intended waterproofing level.

Sizes when core drilling for vertical roof drains:

For concrete roof decks and as cutout in profiled steel sheet, use these diameters:

roof drain 62 with clamp ring	265 mm
roof drain 62 DallBit	265 mm
roof drain 62 PVC	170 mm
roof drain 62 FPO	170 mm

Connection to polymer seals

Insert the cuff of a sheet of polymer waterproofing roof membrane (available as accessory) and clamp it with the stainless steel flange ring and the wing nuts. Connect additional waterproofing membranes.

or

Install the waterproofing membrane and make a cut corresponding to the size of the inlet opening (Ø 200 mm). Clamp the waterproofing membrane to the casing with the stainless steel flange ring and the wing nuts.

Caution!

Weld seams must not be situated under the stainless steel flange ring!

Connection to bituminous seals

To establish a connection to a bituminous roof seal we recommend using only the prefabricated design, which all available drains conform to. This design includes a bituminous membrane-collar, which is factory-welded to the flange of the drain casing, in order to establish a reliable connection between equivalent materials. The cuff is additionally secured with a stainless steel screw-on flange. This guarantees top protection against wind load and prevents the roof membrane from becoming detached from the drain casing.

Connection to PVC/FPO-PP/FPO-PE seals

Insert roof drain using the PVC/FPO-PP design. Connect additional PVC/FPO-PP waterproof roof membranes by means of adhesive bonding or solvent welding.

Install the functional unit SuperDrain with domed grating

Firmly insert the functional unit into the roof drain and check for correct fit.

Raising element 630

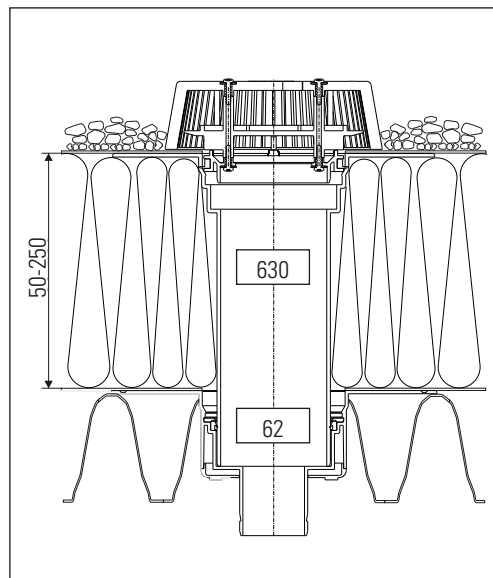
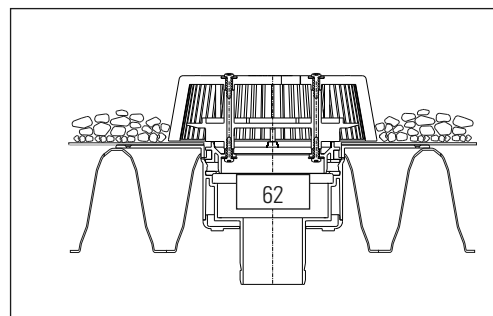
Prior to assembling the raising element, carefully insert the enclosed backflow seal into the casing of the roof seal, using the ribbing provided. Follow the description provided above to connect to the roof membrane.

Roof drain heated

Regardless of its length, the heating tape is always connected to 230 V. The manufacturer of the heating tape stipulates the use of residual current devices (RCD). In order to save energy, when controlling several heated roof drains, a dual thermostat should be used, which can trigger the heating process once freezing point is reached.

The heating tape has been tested in accordance with VDE 0254, EN 62395-1. The roof drain has a power consumption of 15 Watt. The value for calculating the fuse is 0.06 (Amp.) per roof drain.

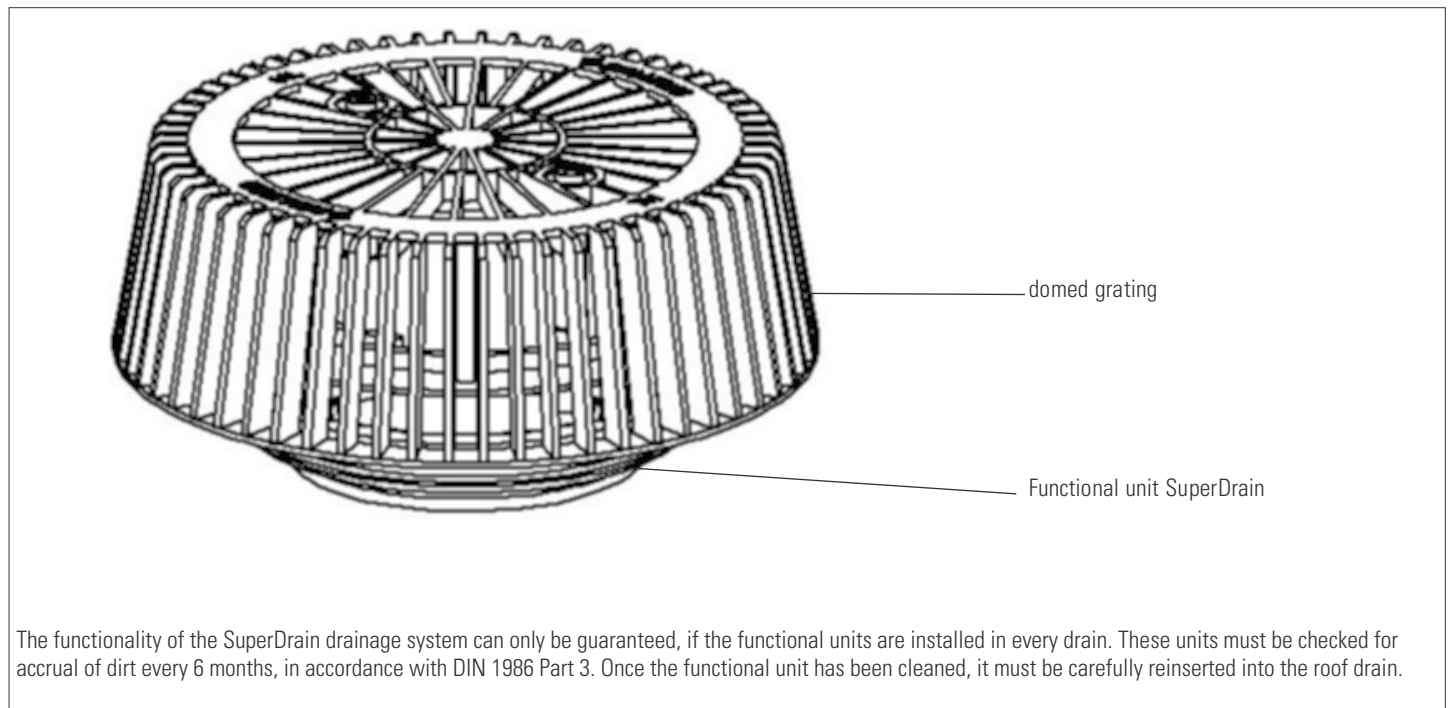
The connection must be performed by electrical contractors.



DALLMER

Dallmer GmbH + Co. KG · Wiebelsheidestr. 25 · 59757 Arnsberg · Germany · Telefon +49 2932 9616 - 0 · Fax +49 2932 9616 - 222 · info@dallmer.de · www.dallmer.de

Functional unit SuperDrain



The functionality of the SuperDrain drainage system can only be guaranteed, if the functional units are installed in every drain. These units must be checked for accrual of dirt every 6 months, in accordance with DIN 1986 Part 3. Once the functional unit has been cleaned, it must be carefully reinserted into the roof drain.

Connection to bituminous seals

Technical data for the weldable polymer bitumen membrane:

High-grade elastomer-tempered coating, membrane thickness 5.0 mm. Does not require a thermal shield when laid under mastic asphalt, as the polyester fleece lining performs this function. Outstanding tear resistance after exposure to heat and water, as well as temperature fluctuations. Extremely good test results with regard to stretching of the membrane and crack-bridging.

Reinforcement:	polyester fleece, chemically bonded 192 g/m ²
Thermal stability:	to +130° C
Low-temperature bending properties:	to -20° C
Heat resistance:	heat resistant at 250° C (mastic asphalt)
Softening point:	151° C

Important installation notes:

In order to guard the plastic parts against damage (e.g. hot bitumen or welding flame), the opening of the intake should be protected with a blanking plate. The individual layers of the seal must be compactly bonded or welded to the cuff, ensuring that no gaps remain.

Caution:

Excessive temperatures in the area of the sealing collar can lead to a detachment of the cuff from the base.

Compliance with these installation instructions is a prerequisite for a warranty claim based on our terms and conditions of sale and delivery.