

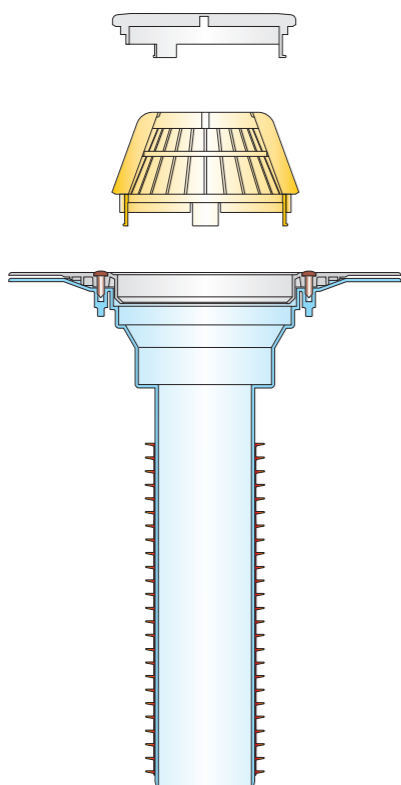
DALLMER Sanierungs-Dachablauf 63 T, PVC
DALLMER renovating roof drain 63 T, PVC

Inhalt der Lieferung / Contents

Bauschutzdeckel
 blanking plate

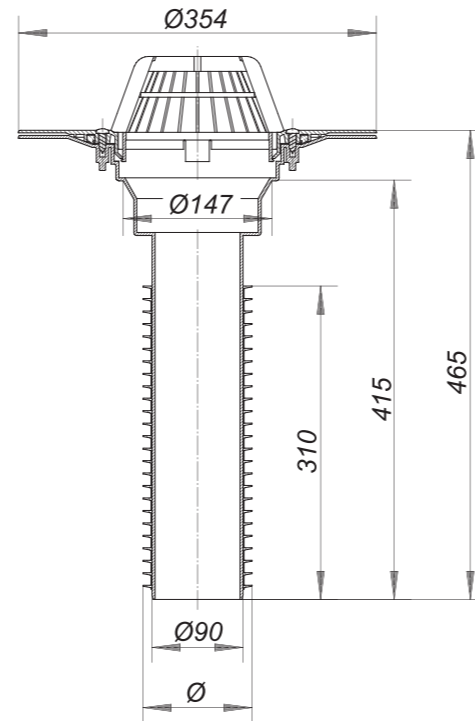
Laubfang
 domed grating

Sanierungsablauf, vormontiert
 renovating drain



Montagehinweise / Installation instructions

Einbau-Maße / Installation dimensions



Hinweis: Die Einhaltung dieser Einbau-Empfehlung ist Voraussetzung für einen Gewährleistungsanspruch auf der Grundlage unserer Verkaufs- und Lieferbedingungen.
Note: Installation according to these instructions is a condition for considering any guarantee claim. Please see our conditions of sale and terms of delivery.

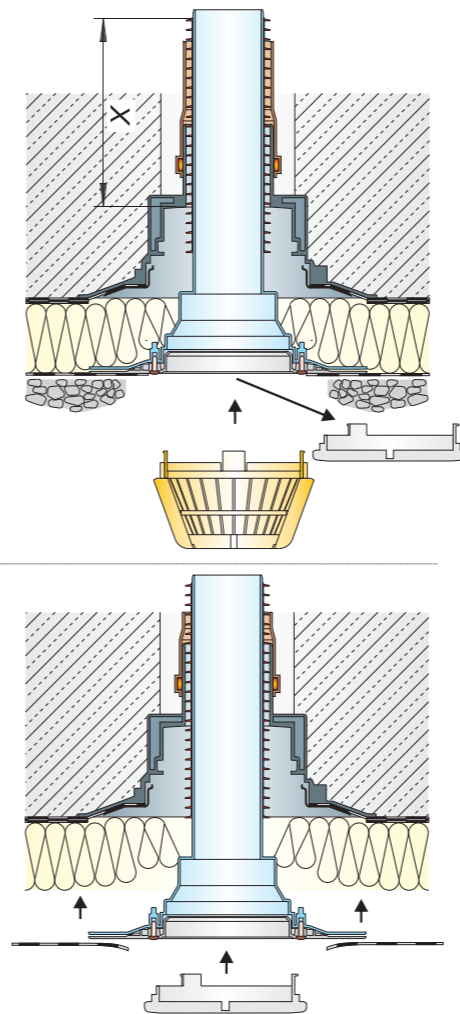
Montagehinweise / Installation instructions

Installation

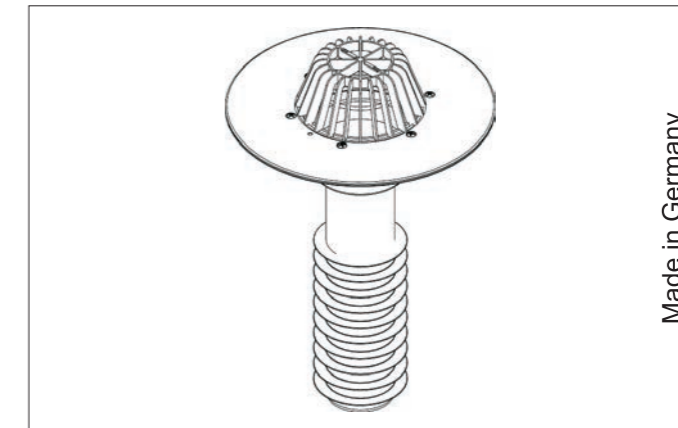
Sanierungsablauf in vorhandene Entwässerungsröhre (evtl. durch vorhandene Abläufe hindurch) einstecken. Mit weiteren PVC-Dachdichtungsbahnen durch Kleben oder Quellschweißen eine Verbindung herstellen. Abblandung herstellen. Öffnung mit Bauschutzdeckel verschließen.

Laubfang einsetzen. Snap in domed grating.

Mindesteinschubtiefe
 X = 60 mm DN 100
 X = 100 mm DN 125
 min. insert depth



DALLMER Sanierungs-Dachablauf 63 T, PVC
DALLMER renovating roof drain 63 T, PVC



Made in Germany

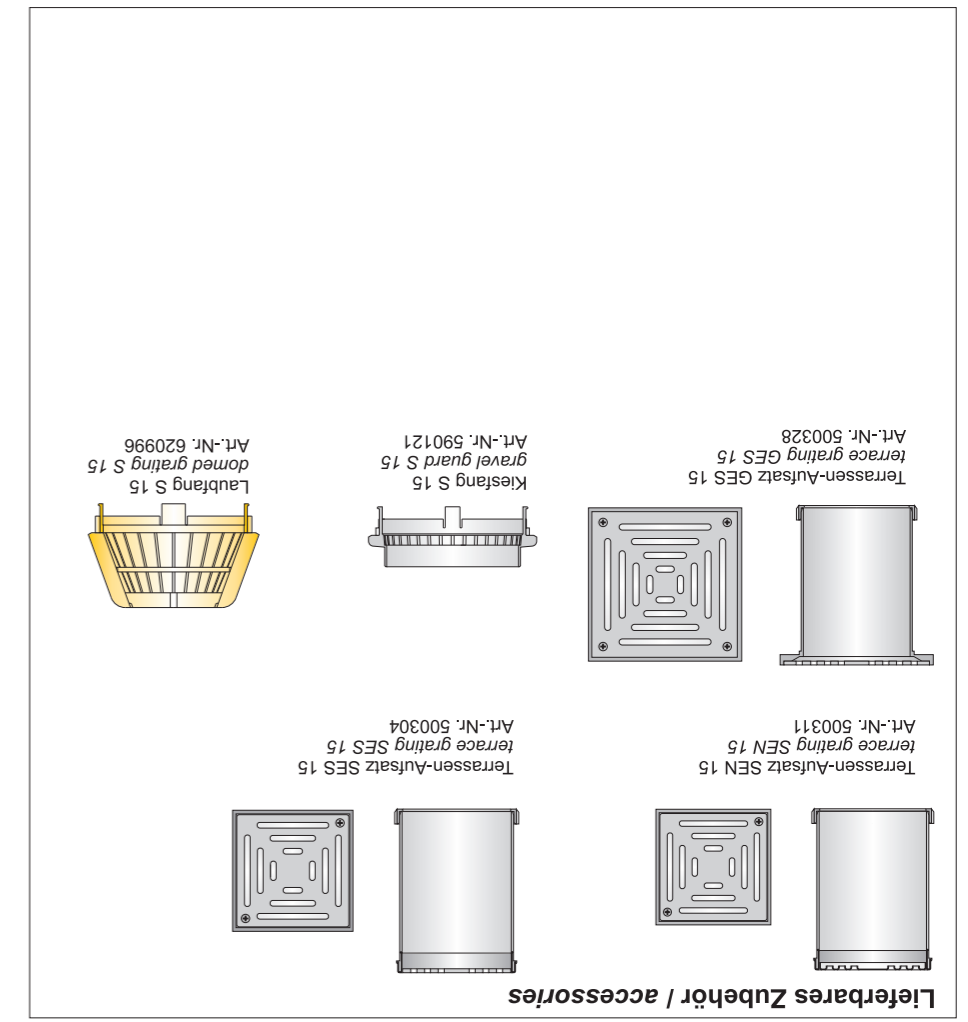
Art.-Nr. / item no.:
630360
 für DN 100 innen

Art.-Nr. / item no.:
630384
 für DN 125 innen

mit Flansch aus PVC zum Aufschweißen von PVC-Abdichtungsbahnen, mit Laubfang und Bauschutzdeckel.

with a PVC flange, the membrane can be welded directly on the flange, with domed grating and blanking plate.

Stück
 piece
1





with a PVC flange, the membrane can be welded directly on the flange, with domed grating and blanking plate.

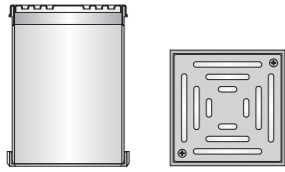
mit Flansch aus PVC zum Aufschweißen von PVC-Abdichtungsbahnen, mit Laubfang und Bauschutzdeckel.



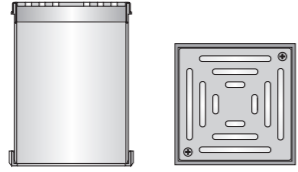
DALLMER Sanierungs-Dachablauf 63 T, PVC
DALLMER renovating roof drain 63 T, PVC

Made in Germany

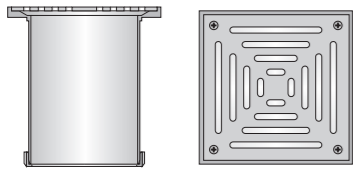
Lieferbares Zubehör / accessories



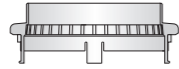
Terrassen-Aufsatz SEN 15
 terrace grating SEN 15
 Art.-Nr. 500311



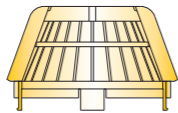
Terrassen-Aufsatz SES 15
 terrace grating SES 15
 Art.-Nr. 500304



Terrassen-Aufsatz GES 15
 terrace grating GES 15
 Art.-Nr. 500328

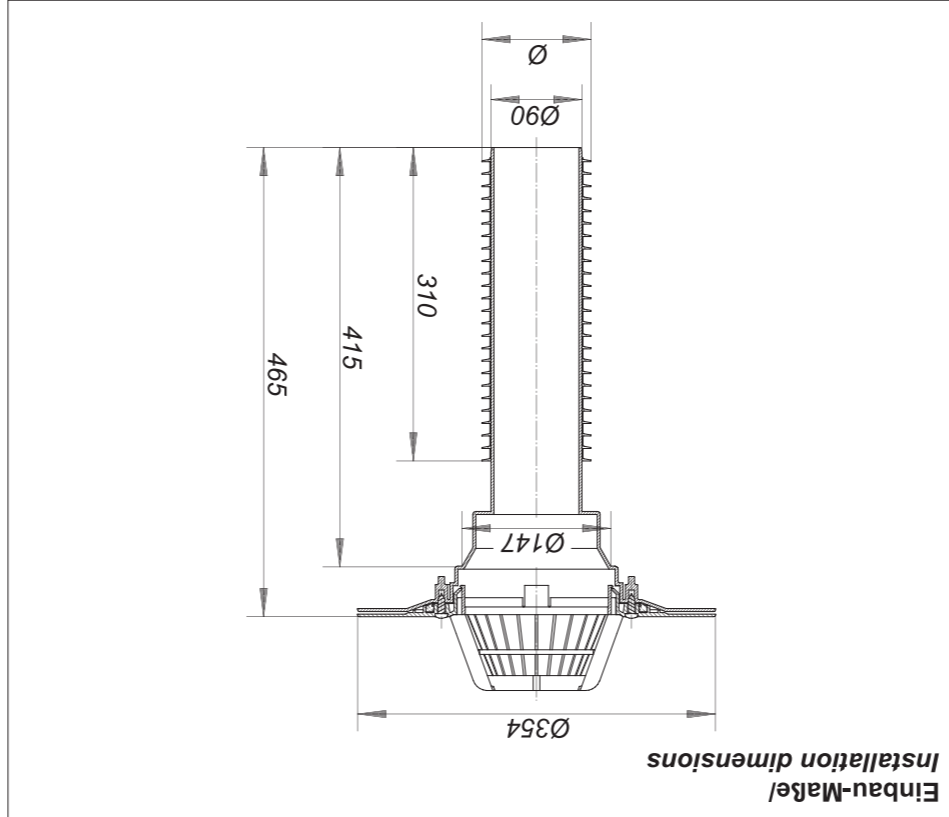


Kiesfang S 15
 gravel guard S 15
 Art.-Nr. 590121



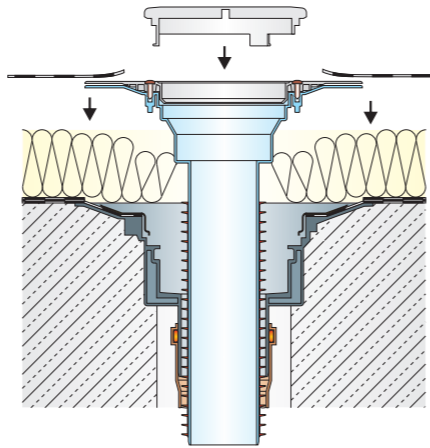
Laubfang S 15
 domed grating S 15
 Art.-Nr. 620996

Hinweis: Die Einhaltung dieser Einbau-Empfehlung ist Voraussetzung für einen Gewährleistungsanspruch auf der Grundlage unserer Verkaufs- und Lieferbedingungen.
Note: Installation according to these instructions is a condition for considering any guarantee claim. Please see our conditions of sale and terms of delivery.



Einbau-Maße
Installation dimensions

Montagehinweise / Installation instructions

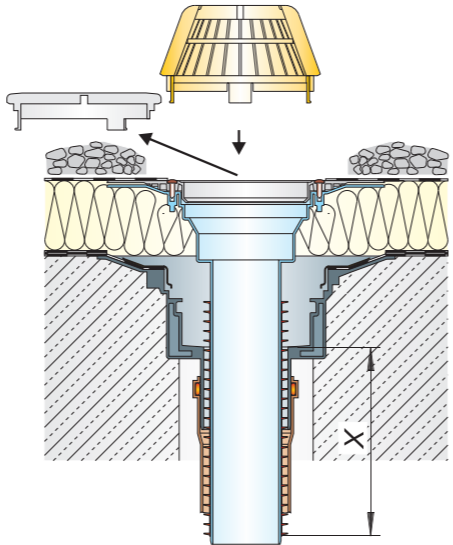


Montage:

Sanierungsablauf in vorhandene Entwässerungsrohre (evtl. durch vorhandene Abläufe hindurch) einstecken. Mit weiteren PVC-Dachdichtungsbahnen durch Kleben oder Quellschweißen eine Verbindung herstellen. Ablauföffnung mit Bauschutzdeckel verschließen.

Installation

Push renovating drain fitted with a PVC flange to existing drain body. The membrane can be welded directly to the flange. Fit the blanking plate over the opening.



Laubfang einsetzen.

Snap in domed grating.

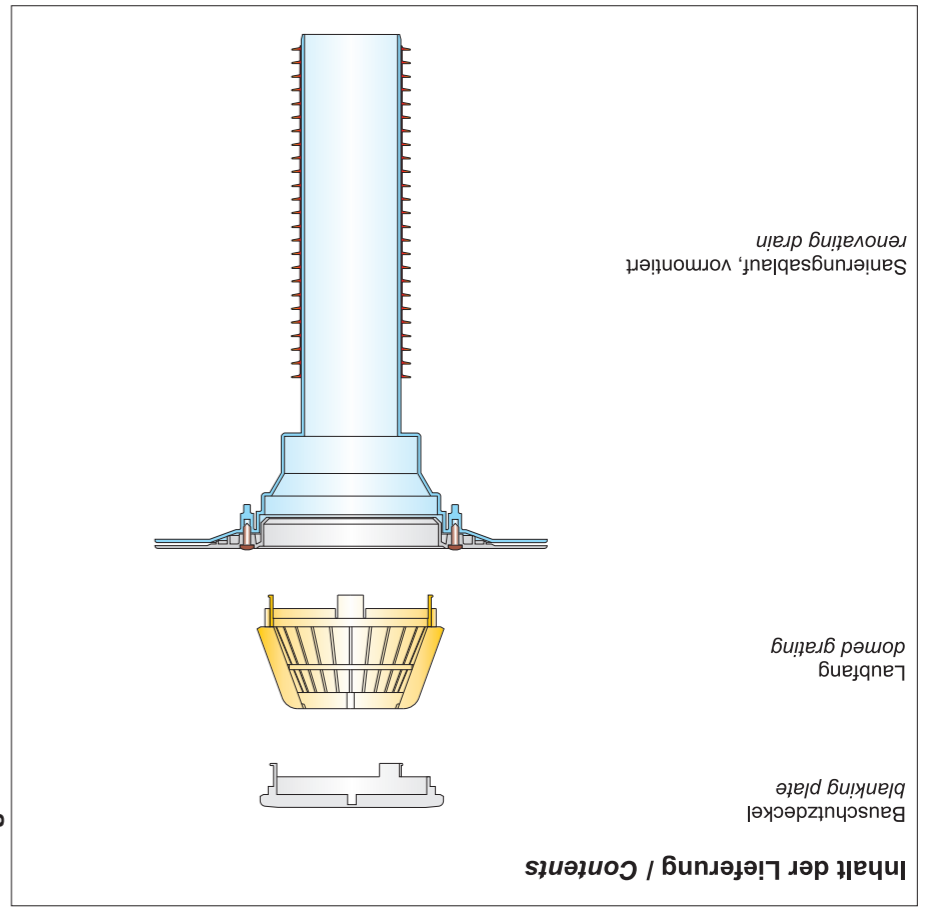
Mindesteinschubtiefe

min. insert depth

X = 60 mm DN 100
 X = 100 mm DN 125

X = 60 mm DN 100
 X = 100 mm DN 125

Montagehinweise / Installation instructions



Inhalt der Lieferung / Contents

DALLMER Sanierungs-Dachablauf 63 T, PVC
DALLMER renovating roof drain 63 T, PVC